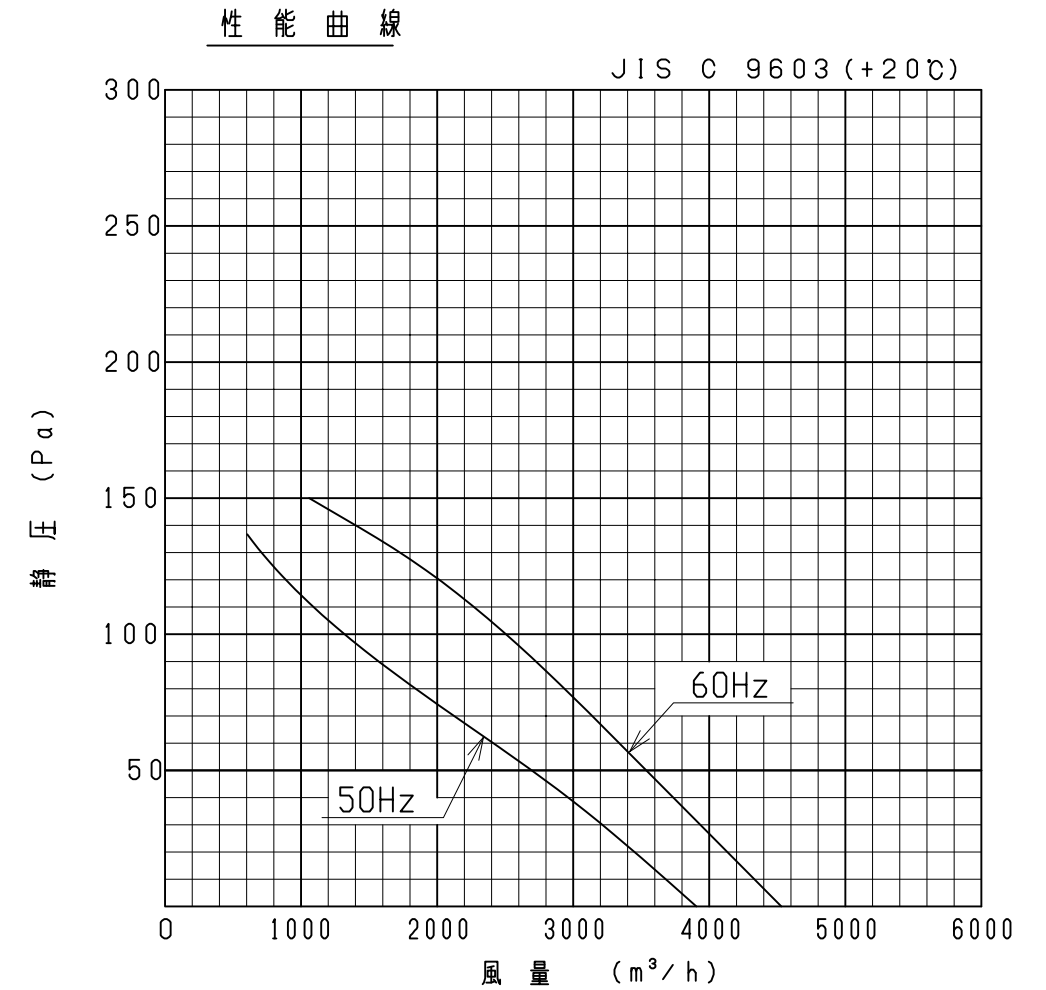
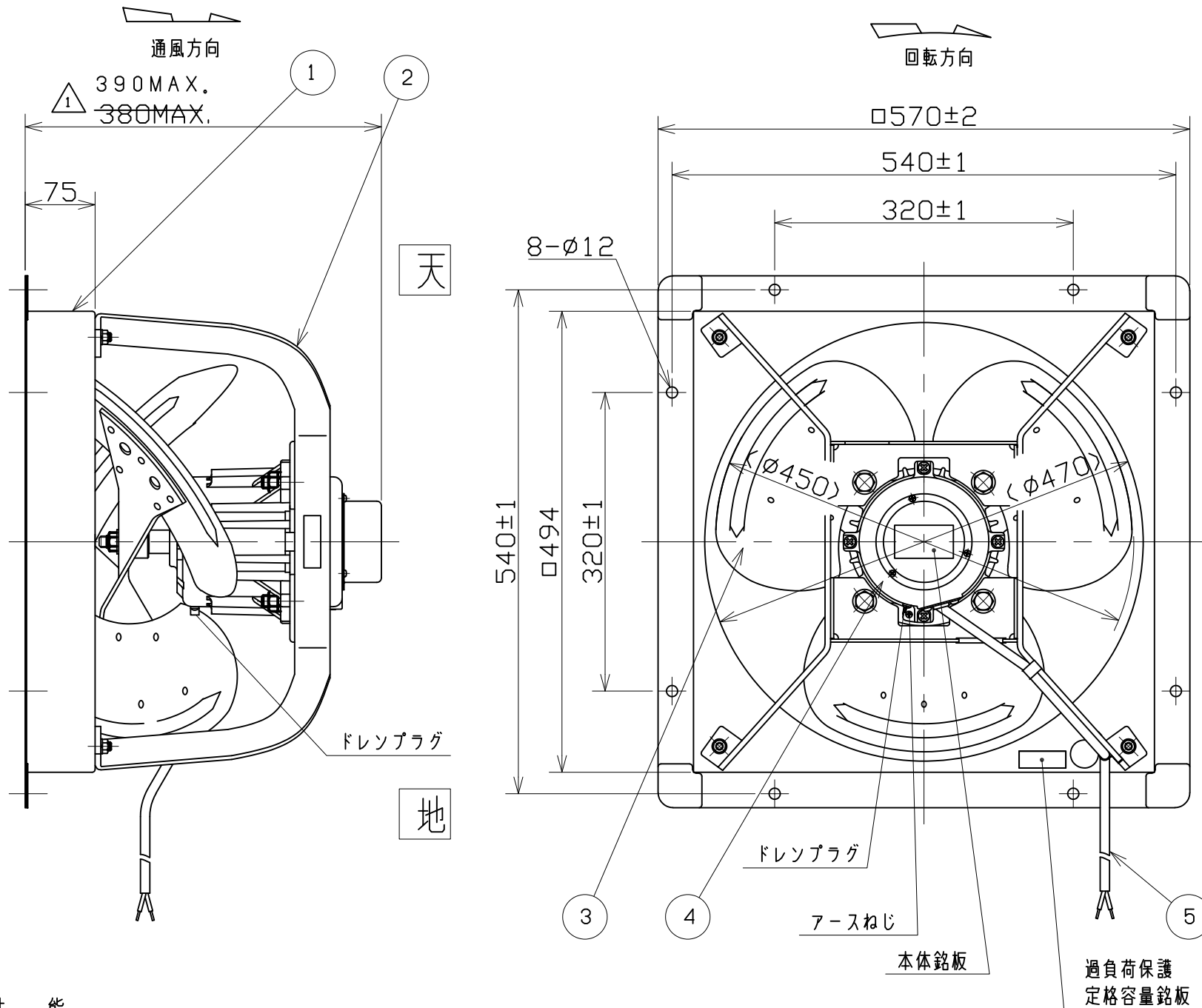


| | | | | |
|----|------|---|--------------|--------------|
| 記号 | 変 | 更 | 年月日 | 担当 |
| △1 | 寸法訂正 | | H26-10-26 佐藤 | H28-10-26 榎本 |



注)仕様は都合により変更する場合があります。

| | | | | |
|----|-----------|-------|----|-----------------------------|
| 5 | 電源リード線 | 2PNCT | 1 | 2x1.25mm ² 有効長1m |
| 4 | モータ | --- | 1 | |
| 3 | インペラ ブレード | SPCC | 3 | t1.6 |
| 2 | モータ取付アーム | SS400 | 1 | t6.0 |
| 1 | 枠 | SPCC | 1 | t1.6 |
| 番号 | 品名 | 材質 | 個数 | 記事 |

性能

| 形式 | 相数 (φ) | 公称出力 (W) | 極数 | 電圧 (V) | 周波数 (Hz) | *入力 (W) | 許容電流 (A) | 始動電流 (A) | 静圧 (Pa) | 風量 (m ³ /h) | **騒音 (dB(A)) | 質量 (kg) |
|-----------|--------|----------|----|---------|----------|---------|----------|----------|---------|------------------------|--------------|---------|
| WP-18AS1A | 1 | 250 | 6 | 100/110 | 50 | 250/280 | 5.8/5.8 | 11/12 | 0 | 3906 | 56 | 23.5 |
| | | | | 100/110 | 60 | 370/390 | 6.7/6.7 | 11/12 | | 4530 | 60 | |

- | | | |
|---|---|---|
| 1. 絶縁抵抗 10MΩ以上 (DC500Vメガーにて) | 4. 軸受 負荷側軸受 : CX-6305ZZC3 反負荷側軸受 : CX-6204ZZC3 グリース EAM (NSK) | K |
| 2. 耐電圧 AC 1500V (1分間) | 5. 塗装色 マンセルN7相当 (栗田標準色) | |
| 3. 使用条件 一般空気 温度 -10~+40℃ 湿度 100% 標高 1000m以下 | 6. 取付姿勢 モータにあるドレンプラグが下向きになる様に取付け、 下側となるドレンプラグは取外してご使用下さい。 | |

*印は無静圧負荷状態での数値です。
**印は無静圧負荷状態での1.5m離れた地点の3点平均値です。

| | | | |
|-------|----------|----|------------|
| 尺度 | A3 | 名称 | 45cm屋外形圧力扇 |
| 承認 小暮 | H19/4/13 | 形式 | WP-18AS1A |
| 検図 佐藤 | H19/4/13 | 図番 | C980-01 |
| 設計 森 | H19/4/13 | | |