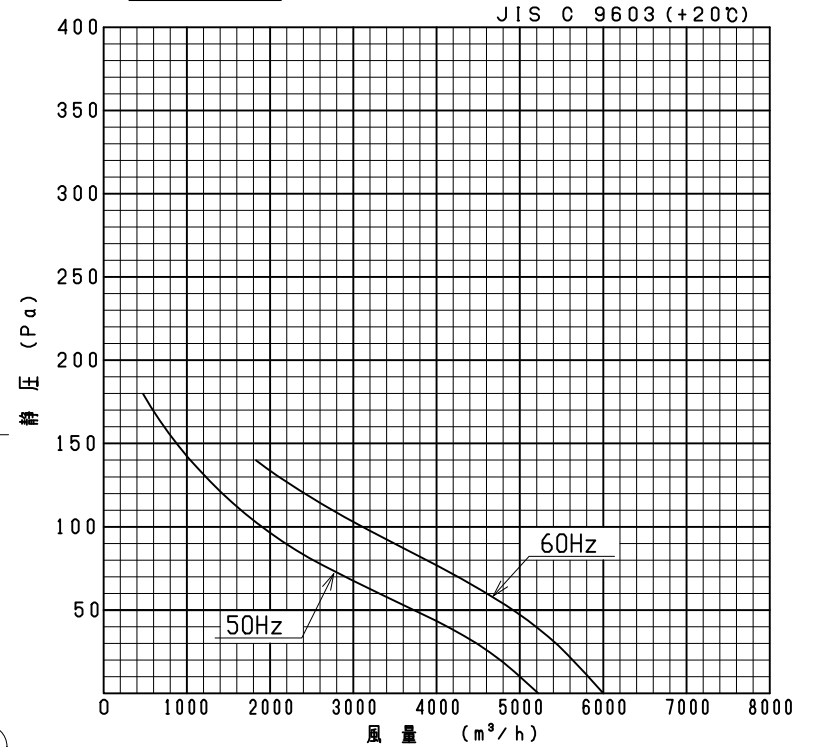


記号	変更	年月日	担当
②	結線図銘板追加	2007-4-23	森
③	羽根の向き変更	2007-10-25	森

性能曲線

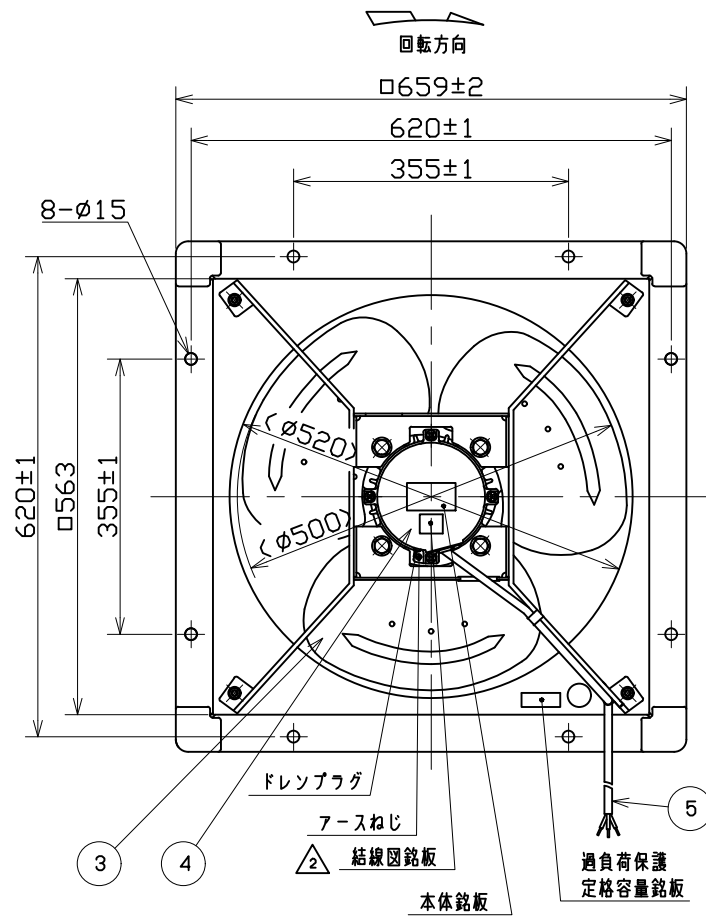
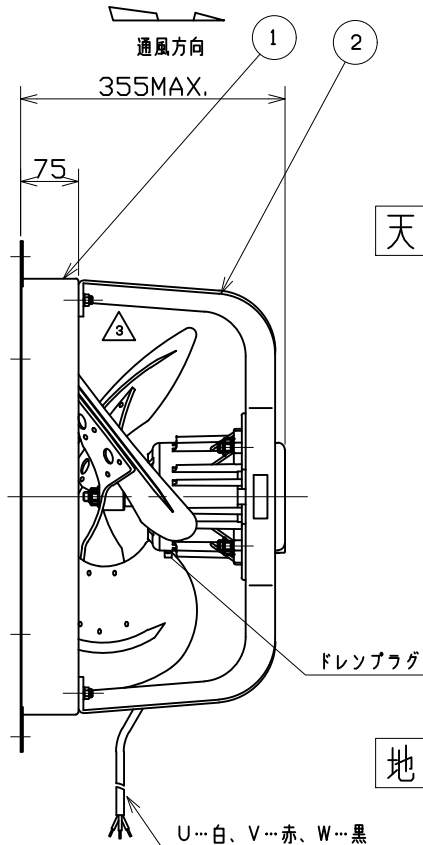


注)仕様は都合により変更する場合があります。

5	電源リード線	2PNCT	1	3×1.25mm <sup>2</sup> 有効長1m
4	モータ	---	1	
3	インペラ ブレード	SPCC	3	t1.6
2	モータ取付アーム	SS400	1	t6.0
1	枠	SPCC	1	t1.6
番号	品名	材質	個数	記事

尺度 比例尺でない	A3	名称	50cm屋外形圧力扇
承認	小暮 2007/4/13	形式	WP-20AT2A
検図	佐藤 2007/4/13	図番	C1007-01
設計	森 2007/4/13		

テラル株式会社 TERAL INC.



性能

形式	相数 (φ)	公称出力 (W)	極数	電圧 (V)	周波数 (Hz)	*入力 (W)	許容電流 (A)	始動電流 (A)	静圧 (Pa)	風量 (m <sup>3</sup> /h)	**騒音 (dB(A))	質量 (kg)
WP-20AT2A	3	400	6	200/220	50	250/260	2.7/2.7	6.5/7.2	0	5220	58	24.3
				200/220	60	340/340	3.0/3.0	5.7/6.3		6000	61	

- 絶縁抵抗 10MΩ以上 (DC500Vメガにて)
- 耐電圧 AC 1500V (1分間)
- 使用条件 一般空気 温度 -10~+40℃  
湿度 100%  
標高 1000m以下
- 軸受 負荷側軸受 : CX-6305ZZC3 K  
反負荷側軸受 : CX-6204ZZC3  
グリス EAM (NSK)
- 塗装色 マンセルN7相当 (栗田標準色)
- 取付姿勢 モータにあるドレンプラグが下向きになる様に取付け、  
下側となるドレンプラグは取外してご使用下さい。

\*印は無静圧負荷状態での数値です。

\*\*印は無静圧負荷状態での1.5m離れた地点の3点平均値です。