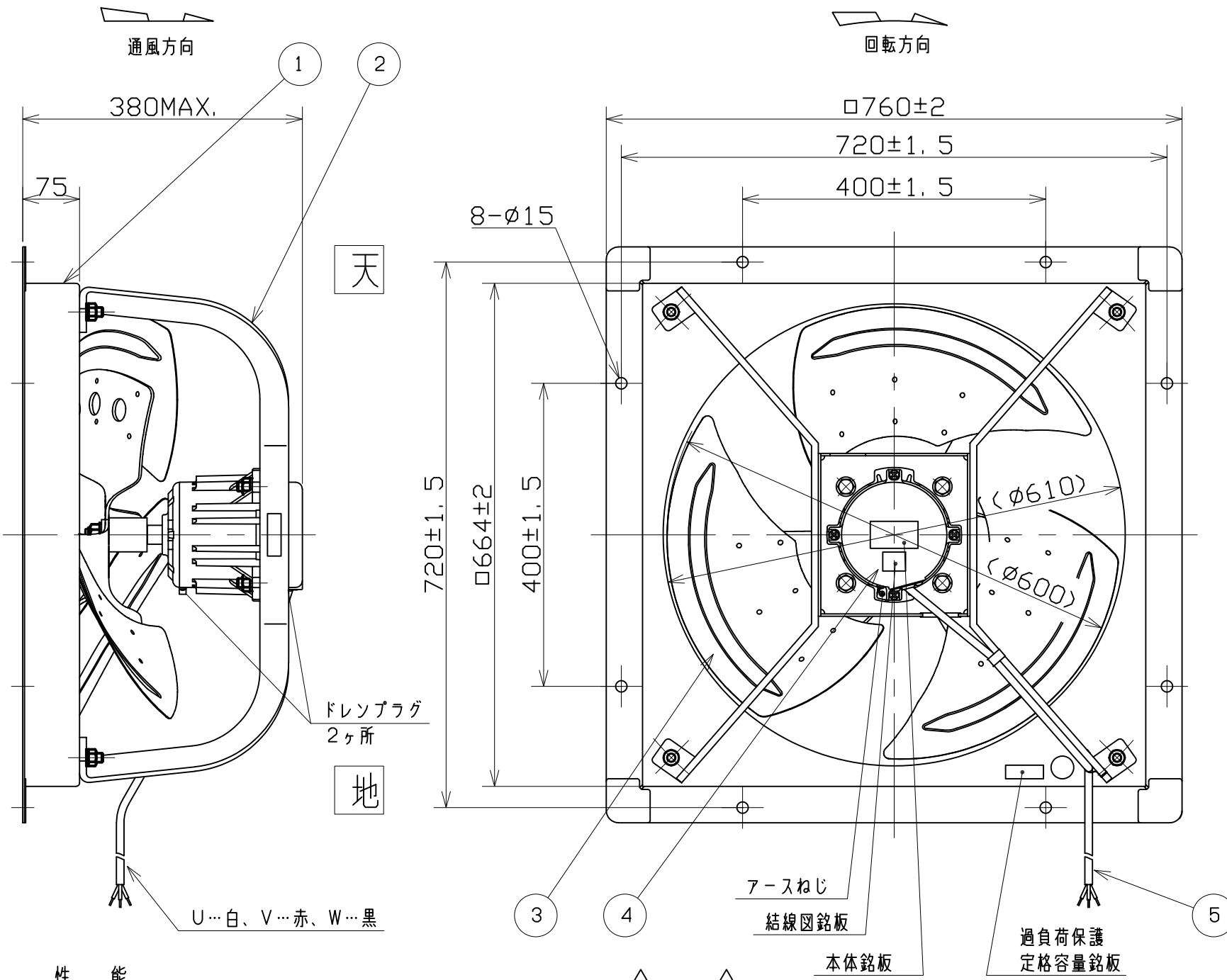
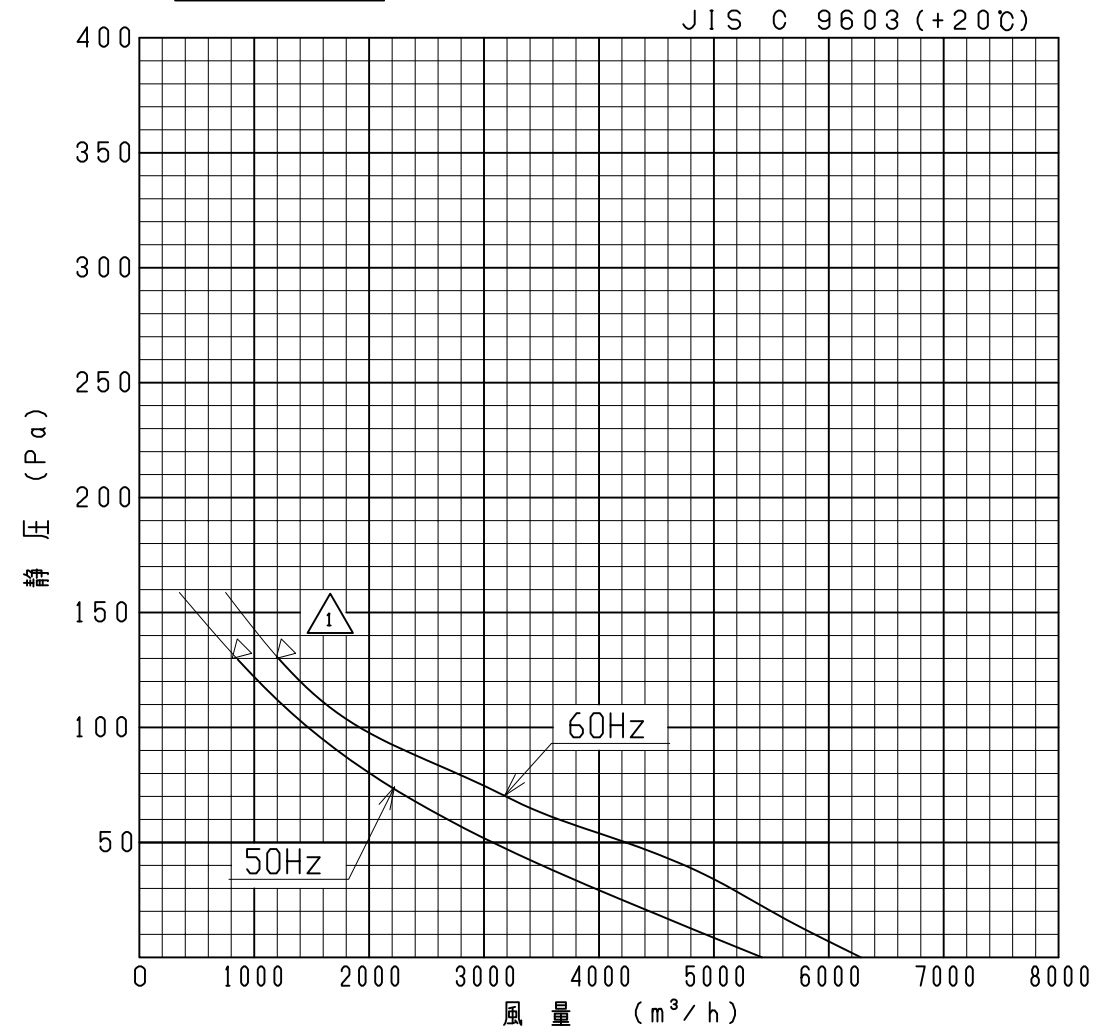


|    |                      |         |    |
|----|----------------------|---------|----|
| 記号 | 変更                   | 年月日     | 担当 |
| △1 | 入力・許容電流・性能曲線(使用範囲)変更 | H22-8-9 | 森  |



性能曲線



注)仕様は都合により変更する場合があります。

|    |           |       |    |                             |
|----|-----------|-------|----|-----------------------------|
| 5  | 電源リード線    | 2PNCT | 1  | 3x1.25mm <sup>2</sup> 有効長1m |
| 4  | モータ       | ---   | 1  |                             |
| 3  | インペラ ブレード | SECC  | 3  | t1.2                        |
| 2  | モータ取付アーム  | SS400 | 1  | t9.0                        |
| 1  | 枠         | SPCC  | 1  | t2.3                        |
| 番号 | 品名        | 材質    | 個数 | 記事                          |

性能

| 形式         | 相数 (φ) | 公称出力 (W) | 極数 | 電圧 (V)  | 周波数 (Hz) | *入力 (W)            | 許容電流 (A)           | 始動電流 (A) | 静圧 (Pa) | 風量 (m <sup>3</sup> /h) | **騒音 (dB(A)) | 質量 (kg) |
|------------|--------|----------|----|---------|----------|--------------------|--------------------|----------|---------|------------------------|--------------|---------|
| 8WP-24AT2G | 3      | 400      | 8  | 200/220 | 50       | 270/300<br>260/300 | 3.0/3.0<br>3.1/3.1 | 5.8/6.4  | 0       | 5420                   | 48.5         | 33      |
|            |        |          |    | 200/220 | 60       | 360/370<br>330/350 | 2.8/2.8<br>3.1/3.1 | 4.6/5.1  |         | 6280                   | 52           |         |

- 絶縁抵抗 10MΩ以上 (DC500Vメガーにて)
- 耐電圧 AC 1500V (1分間)
- 使用条件 一般空気 温度 -10~+40℃  
湿度 100%  
標高 1000m以下
- 軸受 負荷側軸受 : CX-6305ZZC3 K  
反負荷側軸受 : CX-6204ZZC3  
グリース EAM (NSK)
- 塗装色 マンセルN7相当 (テラルクリタ標準色)
- 取付姿勢 モータにあるドレンプラグが下向きになる様に取付け、  
下側となるドレンプラグは取外してご使用下さい。

\*印は無静圧負荷状態での数値です。  
\*\*印は無静圧負荷状態での1.5m離れた地点の3点平均値です。

|    |             |    |            |
|----|-------------|----|------------|
| 尺度 | A3          | 名称 | 60cm屋外形圧力扇 |
| 承認 | 小暮 H19/5/16 | 形式 | 8WP-24AT2G |
| 検図 | 秋山 H19/5/16 | 図番 | C1011-01   |
| 設計 | 森 H19/5/16  |    |            |