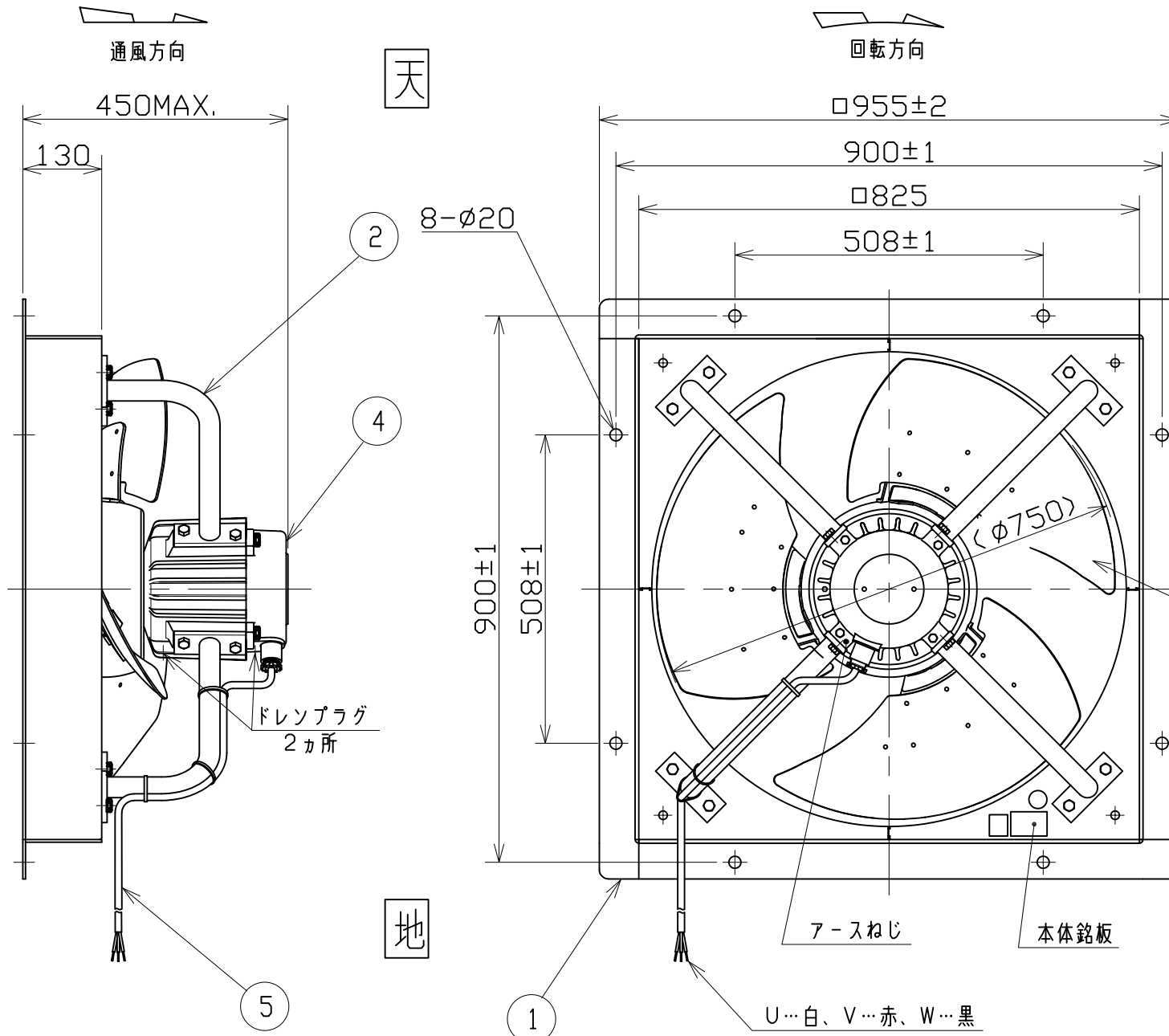
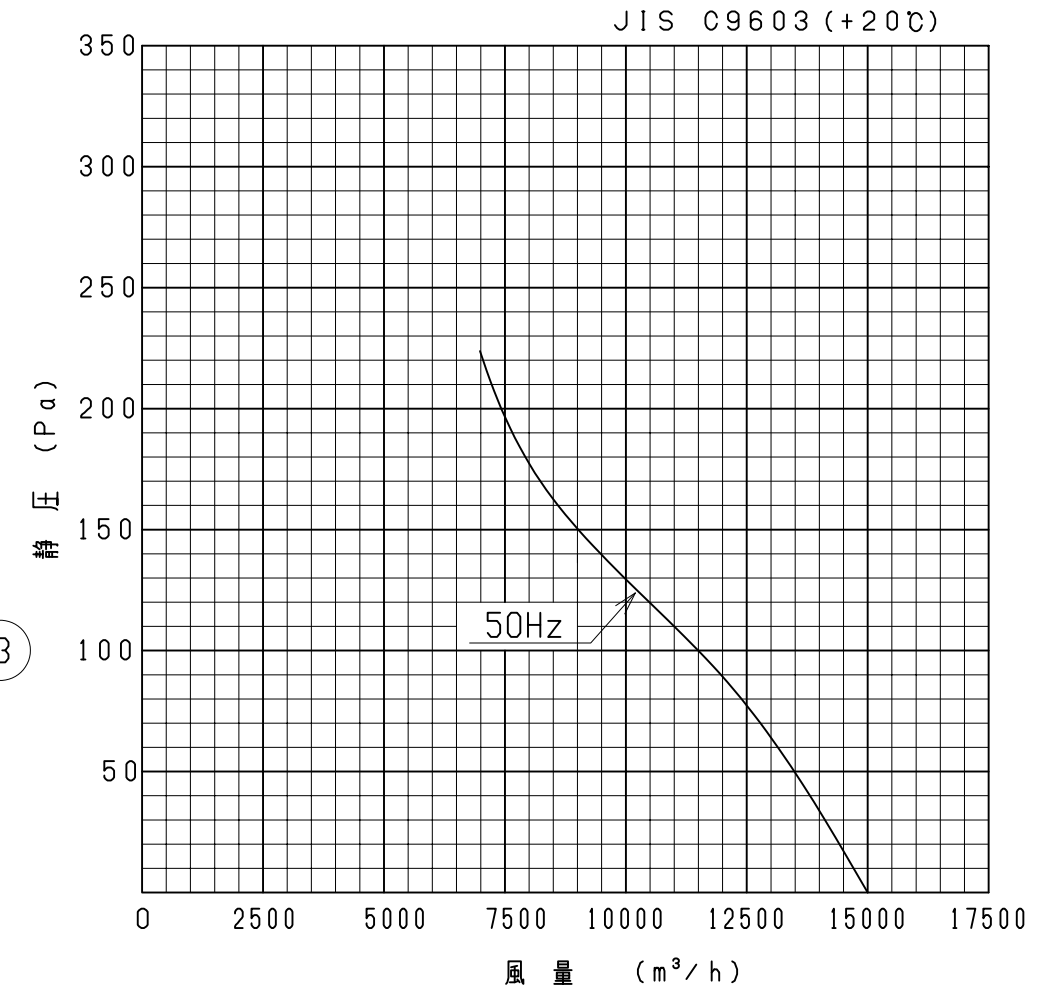


記号	変	更	年月日	担当



性能曲線



注)仕様は都合により変更する場合があります。

5	電源リード線	2PNCT	1	3x2mm <sup>2</sup> 有効長1m
4	モータ	-	1	
3	インペラ ブレード	A5052P	3	t3
2	モータ取付アーム	STKM	4	φ34
1	枠	SPHC	1	t4.5
番号	品名	材質	個数	記事

性能

形式	相数 (φ)	公称出力 (W)	極数	電圧 (V)	周波数 (Hz)	*入力 (W)	許容電流 (A)	始動電流 (A)	静圧 (Pa)	風量 (m <sup>3</sup> /h)	**騒音 (dB(A))	質量 (kg)
WP-30AT2G	3	1500	6	200/220	50	1380/1430	7.4/7.5	33/36	0	15000	68	81
					60	-	-	-				

1. 絶縁抵抗	10MΩ以上 (DC500Vメガ-にて)	4. 軸受	負荷側 6306ZZ 反負荷側 6306ZZ	K
2. 耐電圧	AC 1500V (1分間)		グリース マルテンP SRL (協同油脂製)	
3. 使用条件	一般空気 温度 -10~+40℃ 湿度 100% 標高 1000m以下	5. 塗装色	マンセルN7相当 (テラルクリタ標準色)	
		6. 取付姿勢	モータにあるドレンプラグが下向きになるように取付け、 下側となるドレンプラグは取外してご使用ください。	

尺度	A3	名称	75cm屋外形圧力扇
比例尺でない		形式	WP-30AT2G
承認	竹下 2008/4/22	図番	C1060-01
検図	秋山 2008/4/22		
設計	森 2008/4/21		

テラル株式会社 TERAL INC.

\*印は無静圧負荷状態での数値です。  
\*\*印は無静圧負荷状態での1.5m離れた地点の3点平均値です。