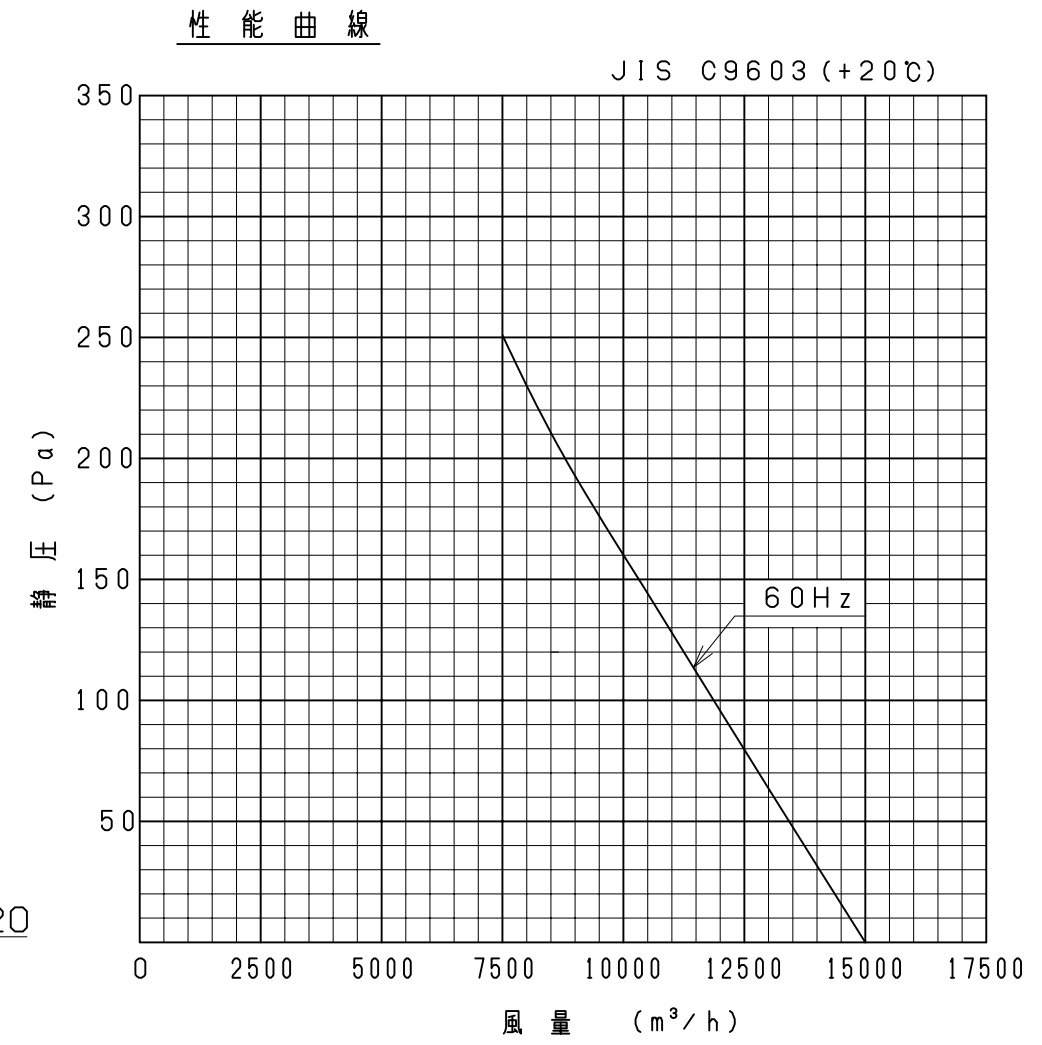
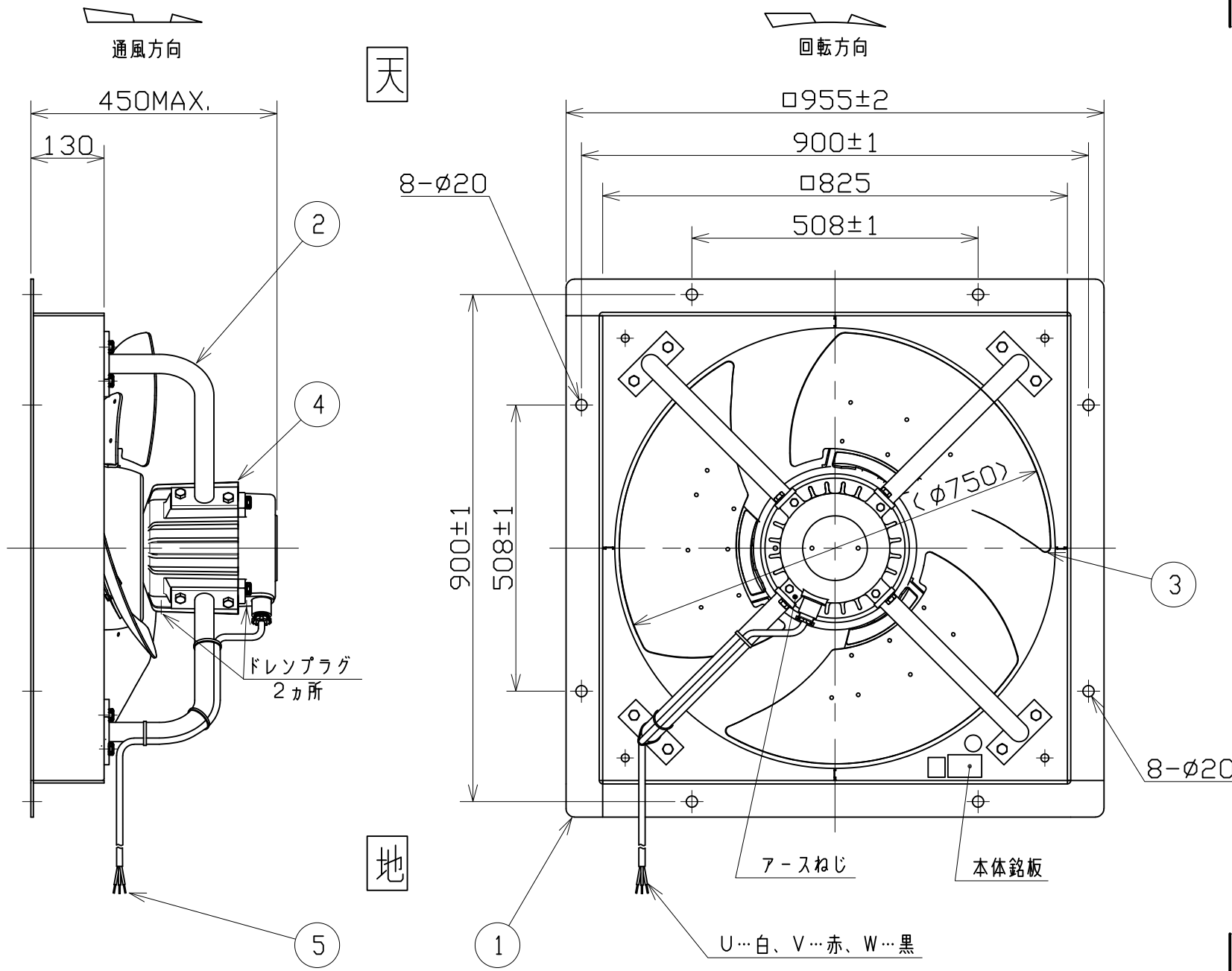


記号	変	更	年月日	担当



注)仕様は都合により変更する場合があります。

5	電源リード線	2PNCT	1	3×2mm ² 有効長1m
4	モータ	-	1	
3	インペラ ブレード	A5052P	3	t3
2	モータ取付アーム	STKM	4	φ34
1	枠	SPHC	1	t4.5
番号	品名	材質	個数	記事

性能

形式	相数 (φ)	公称出力 (W)	極数	電圧 (V)	周波数 (Hz)	*入力 (W)	許容電流 (A)	始動電流 (A)	静圧 (Pa)	風量 (m ³ /h)	**騒音 (dB(A))	質量 (kg)
WP-30AT2G	3	1500	6	200/220	50	-	-	-	0	-	-	81
					60	1600/1600	7.8/7.8	29/33		15000	69	

1. 絶縁抵抗 10MΩ以上 (DC500Vメガにて)
 2. 耐電圧 AC 1500V (1分間)
 3. 使用条件 一般空気 温度 -10~+40℃
 湿度 100%
 標高 1000m以下

4. 軸受 負荷側 6306ZZ
 反負荷側 6306ZZ
 グリース マルテンブSRL (協同油脂製)

5. 塗装色 マンセルN7相当 (テラルクリタ標準色)

6. 取付姿勢 モータにあるドレンプラグが下向きになるように取付け、
 下側となるドレンプラグは取外してご使用ください。

尺度	A3	名称	75cm屋外形圧力扇
承認	竹下 2008/4/22	形式	WP-30AT2G
検図	秋山 2008/4/22	図番	C1060-02
設計	森 2008/4/21		

*印は無静圧負荷状態での数値です。
 **印は無静圧負荷状態での1.5m離れた地点の3点平均値です。