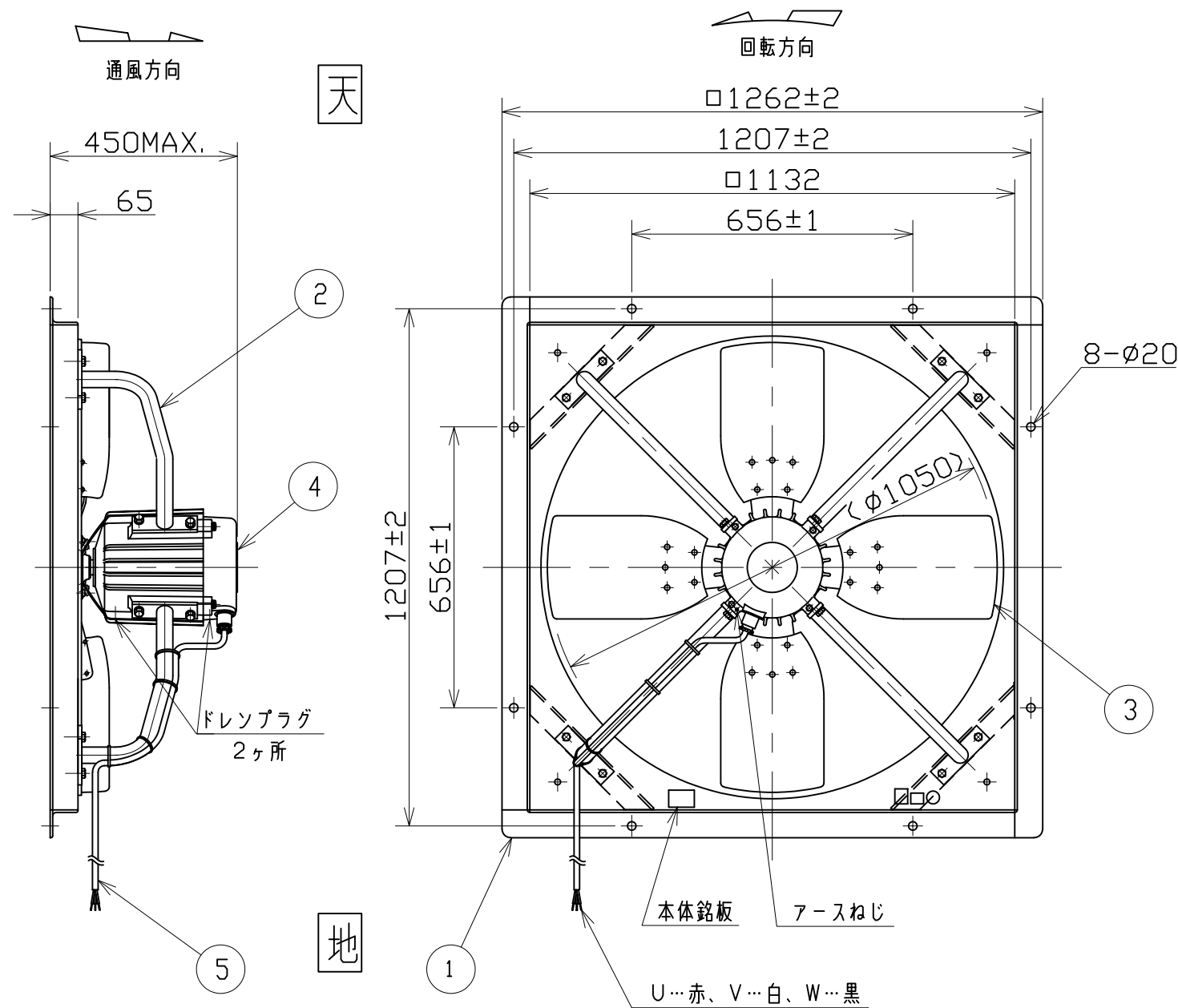
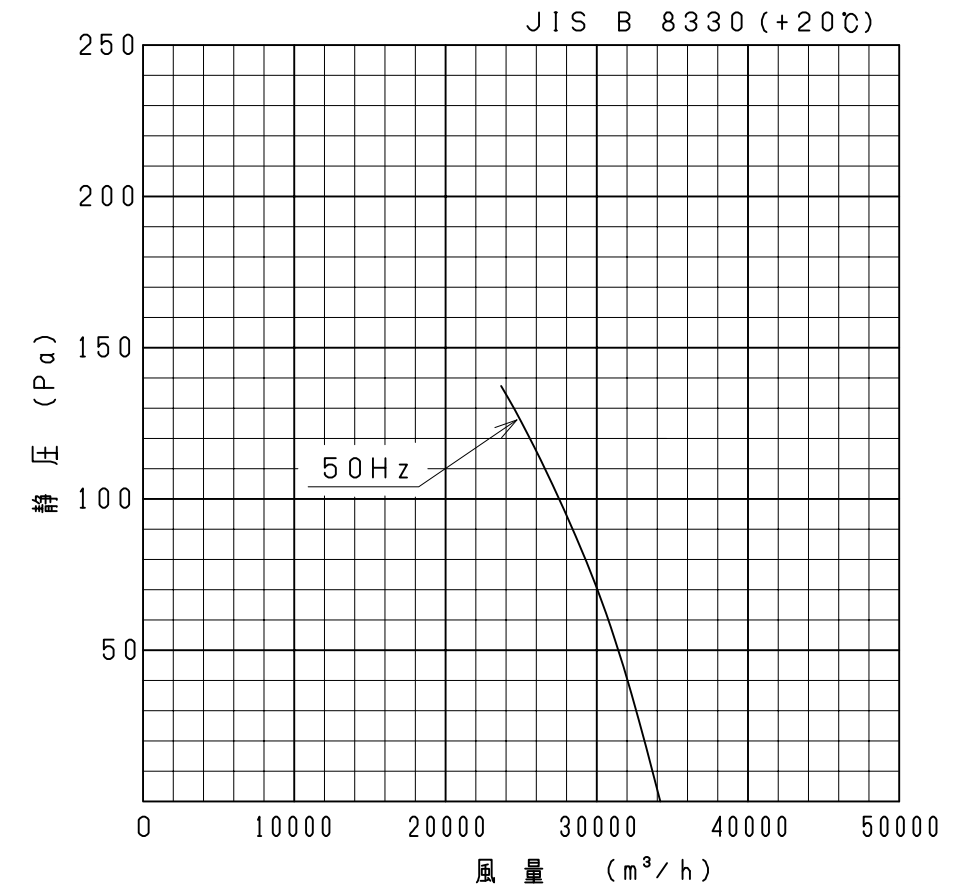


記号	変更	年月日	担当
△1	性能曲線変更	H20/3/3	秋山
△2	軸受番号訂正	H20-5-31 中島	H20-5-30 垣副



△1 性能曲線



注)仕様は都合により変更する場合があります。

5	電源リード線	2PNCT	1	3x3.5mm ² 有効長1m
4	モータ	---	1	
3	インペラ ブレード	A5052P	4	t3
2	モータ取付アーム	STKM	1	φ38.1
1	枠	SS400	1	L65X65X6
番号	品名	材質	個数	記事

性能

形式	相数 (φ)	公称出力 (W)	極数	電圧 (V)	周波数 (Hz)	*入力 (W)	許容電流 (A)	始動電流 (A)	静圧 (Pa)	風量 (m ³ /h)	**騒音 (dB(A))	質量 (kg)
WP-42AT2	3	2200	8	200	50	2500	11.4	42	0	34200	74	103
					60	-	-	-		-		

- | | |
|---|--|
| 1. 絶縁抵抗 10MΩ以上 (DC500Vメガにて) | 4. 軸受 負荷側 6306ZZ △2 6307ZZ K
反負荷側 6306ZZ △2 6307ZZ
グリース マルテンブSRL (協同油脂製) |
| 2. 耐電圧 AC 1500V (1分間) | 5. 塗装色 マンセルN7相当 (テラルクリタ標準色) |
| 3. 使用条件 一般空気 温度 -10~+40℃
湿度 100%
標高 1000m以下 | 6. 取付姿勢 モータにあるドレンプラグが下向きになるように取付け、
下側となるドレンプラグは取外してご使用ください。 |

尺度	A3	名称	105cm屋外型圧力扇
承認	小暮 H19/10/23	形式	WP-42AT2
設計	秋山 H19/10/23	図番	C1045-01
製図	永野 H19/10/22		

*印は無静圧負荷状態での数値です。
**印は無静圧負荷状態での1.5m離れた地点の3点平均値です。