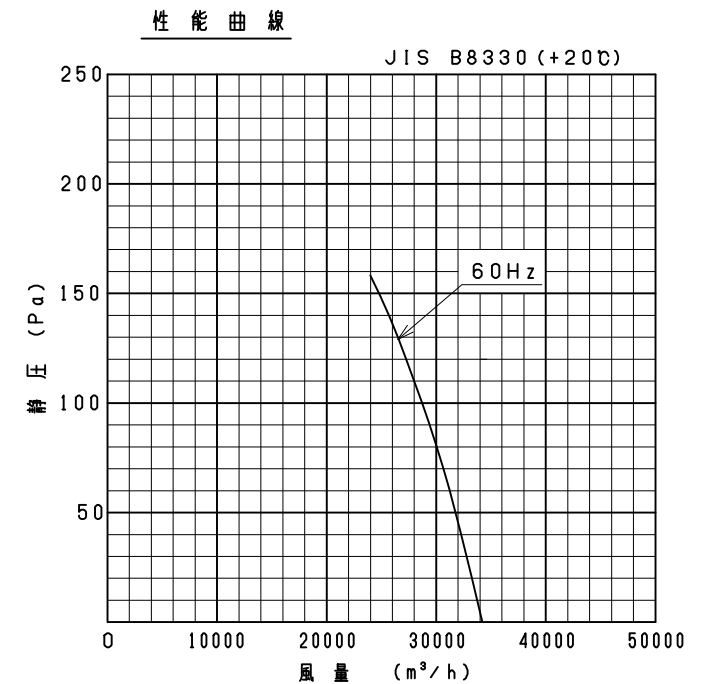
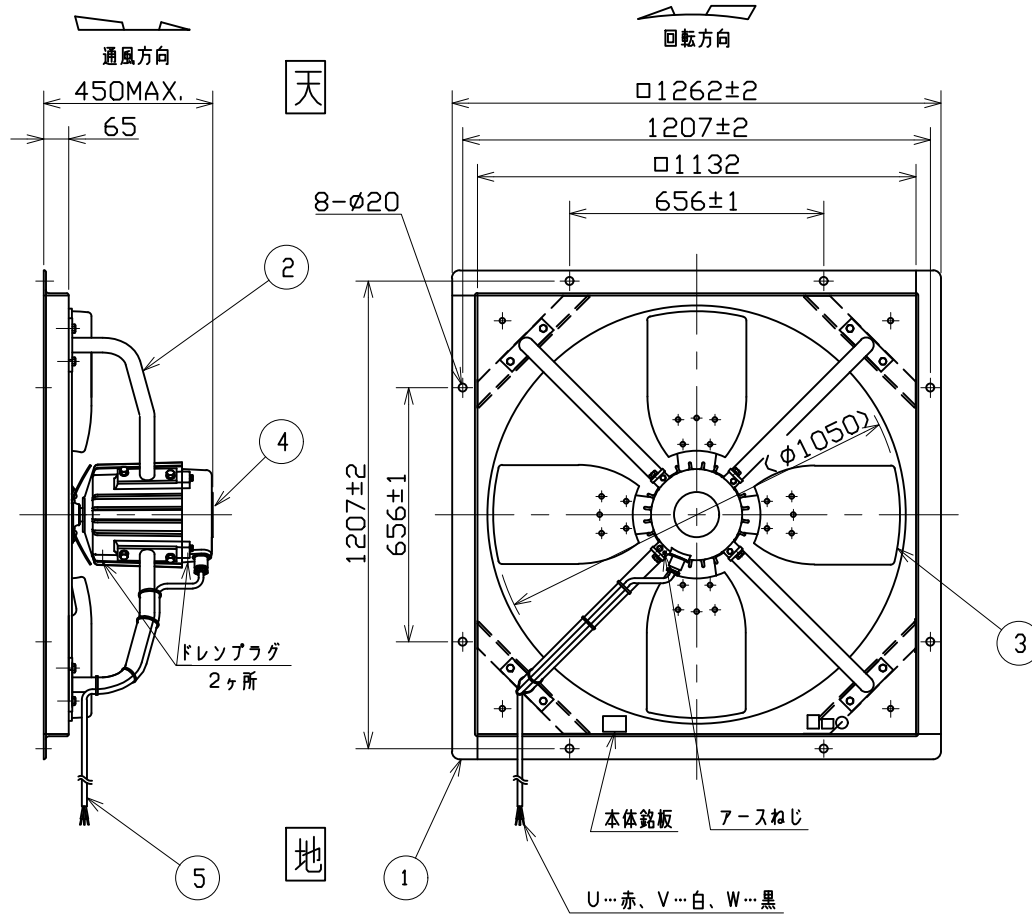


記号	変	更	年月日	担当
△1	軸受番号訂正		2008-5-31中島	2008-5-30短副



性能

形式	相数 (φ)	公称出力 (W)	極数	電圧 (V)	周波数 (Hz)	*入力 (W)	許容電流 (A)	始動電流 (A)	静圧 (Pa)	風量 (m³/h)	**騒音 (dB(A))	質量 (kg)
WP-42AT2	3	2200	8	200/220	50	-	-	-	0	-	-	103
					60	2260/2300	10.3/10.0	35/40		34200	76	

- 絶縁抵抗 10MΩ以上 (DC500Vメガーにて)
- 耐電圧 AC 1500V (1分間)
- 使用条件 一般空気 温度 -10~+40℃  
湿度 100%  
標高 1000m以下
- 軸受 負荷側 6306ZZ △ 6307ZZ K  
反負荷側 6306ZZ △ 6307ZZ  
グリス マルテンパSRL (協同油脂製)
- 塗装色 マンセルN7相当 (テフロン樹脂製)
- 取付姿勢 モータにあるドレンプラグが下向きになるように取付け、  
下側となるドレンプラグは取外してご使用ください。

\*印は無静圧負荷状態での数値です。  
\*\*印は無静圧負荷状態での1.5m離れた地点の3点平均値です。

注) 仕様は都合により変更する場合があります。

5	電源リード線	2PNCT	1	3x3.5mm <sup>2</sup> 有効長1m
4	モータ	-	1	
3	インペラ ブレード	A5052P	4	t3
2	モータ取付アーム	STKM	4	φ38.1
1	枠	SS400	1	L65X65X6
番号	品名	材質	個数	記事

尺度 比例尺でない	A3	名称	105cm屋外型圧力扇
承認	小暮 2007/10/23	形式	WP-42AT2
設計	秋山 2007/10/22	図番	C1045-02
製図	永野 2007/10/22		