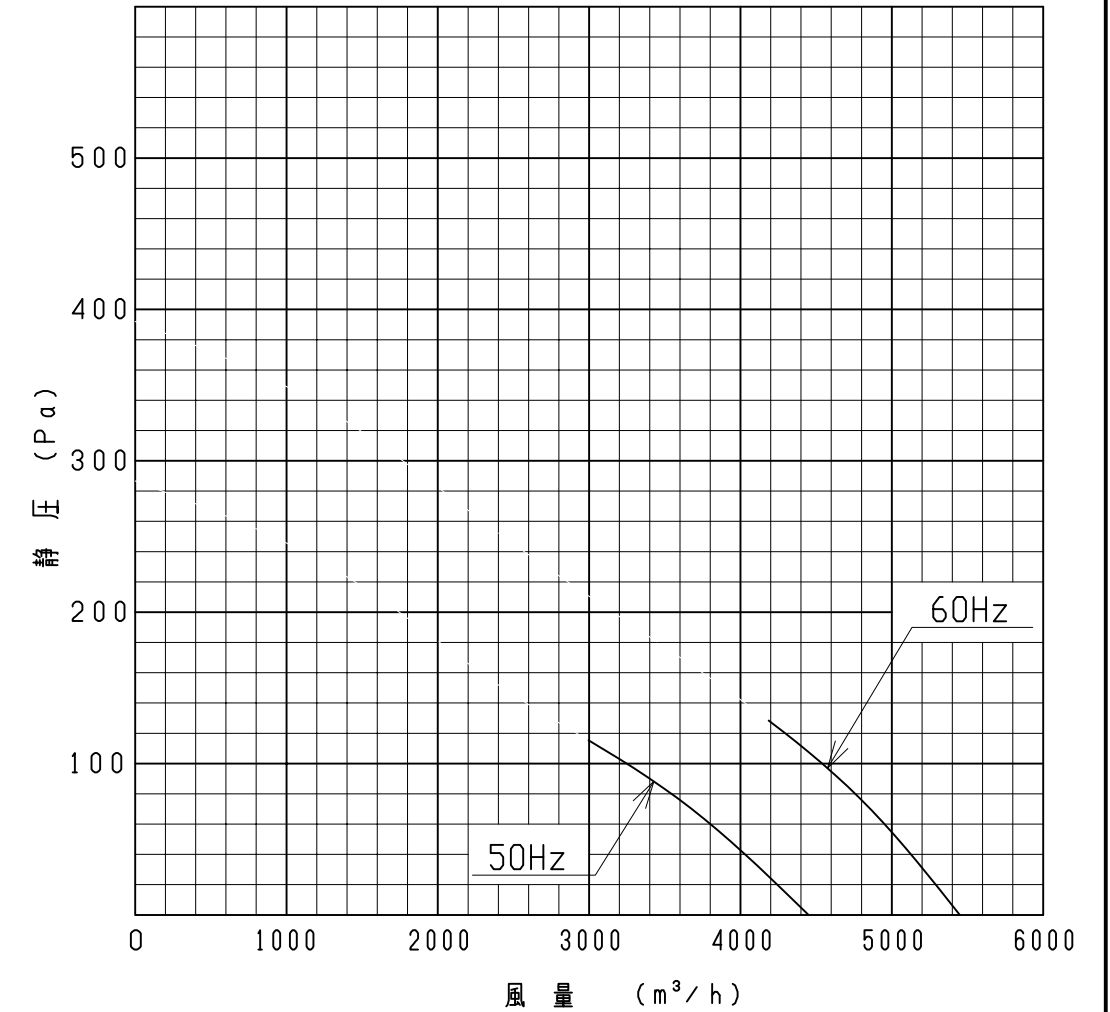


記号	変	更	承認	担当
△1	使用不可領域削除		2019-7-31 佐藤	2019-7-31 青林

△1 性能曲線

JIS C9603 (-35℃)

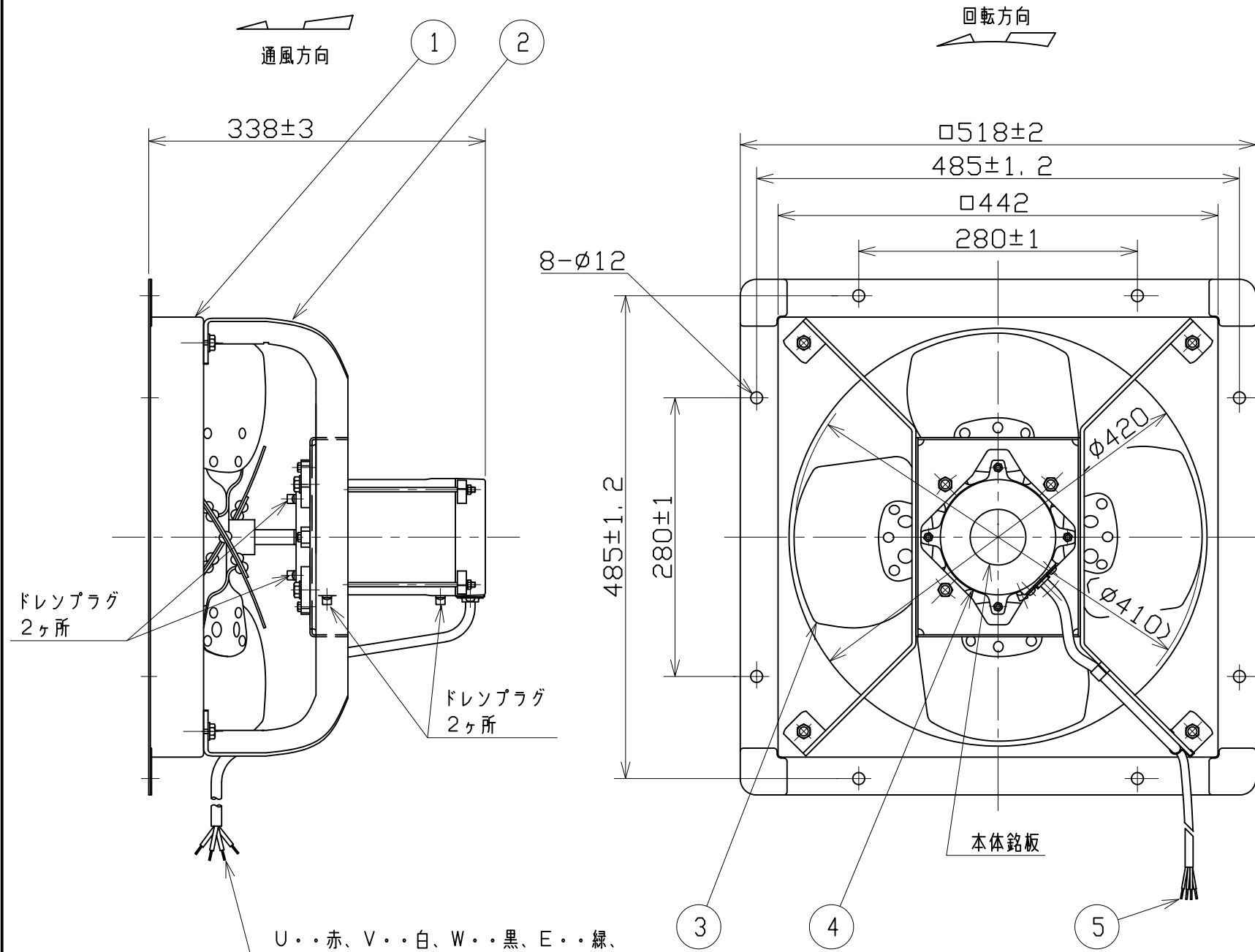


注)仕様は都合により変更する場合があります。

5	電源リード線	SRCT	1	4 x 1.25 mm ² 有効長1 m
4	モータ	ステンレス	1	
3	インペラ	SUS304	1	
2	モータ取付アーム	SUS304	1	t4.0
1	枠	SUS304	1	t1.5
番号	品名	材質	個数	記事

尺度	A3	名称	40cmオールステンレス形圧力扇
比例尺でない		形式	WPS-16BT2
承認	小暮 2006/9/13	図番	C931-01
検図	佐藤 2006/9/13		
設計	秋山 2006/9/13		

テラル株式会社 TERAL INC.



性能

形式	相数 (φ)	公称出力 (W)	極数	電圧 (V)	周波数 (Hz)	*入力 (W)	許容電流 (A)	始動電流 (A)	静圧 (Pa)	風量 (m ³ /h)	**騒音 (dB(A))	質量 (kg)
WPS-16BT2	3	250/400/400	4	200	50	345	2.25	9.0	0	4450	62	15.5
				200/220	60	470/486	2.3/2.45	8.1/8.9		5450	66	

1. 絶縁抵抗 10MΩ以上 (DC500Vメガーにて)
 2. 耐電圧 AC 1500V (1分間)
 3. 使用条件 一般空気 温度 -50~+20℃
 ただし、急激な温度変化のないこと
 湿度 95%以下
 標高 1000m以下
 4. 軸受 6202ZZC3
 グリース ビーコン325 (エッソ石油製)
 5. 塗装色 無塗装
 6. 取付姿勢 モータにあるドレンプラグが下向きになる様に取付け、
 下側となるドレンプラグは取外してご使用下さい。

*印は無静圧負荷状態での数値です。

**印は無静圧負荷状態での1.5m離れた地点の3点平均値です。