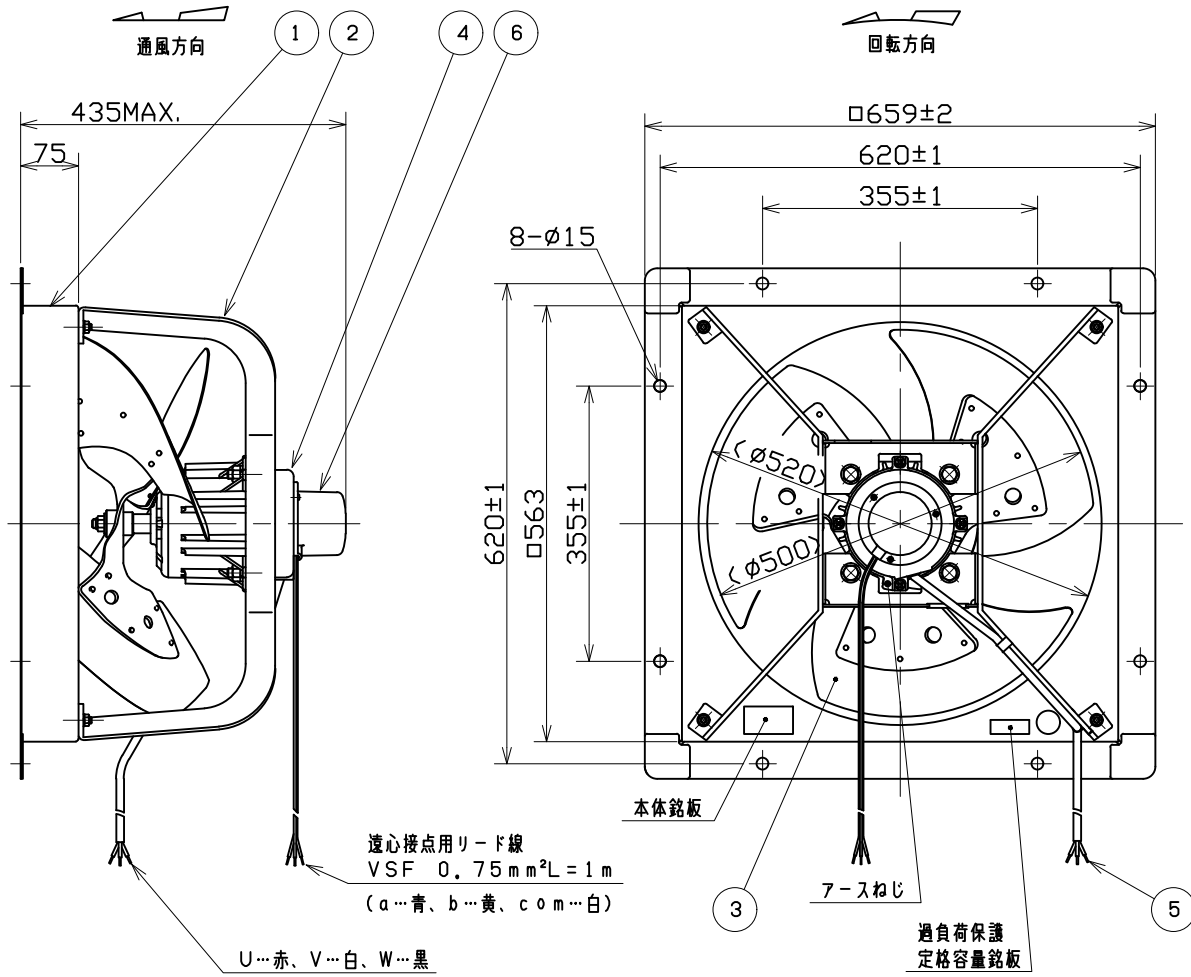
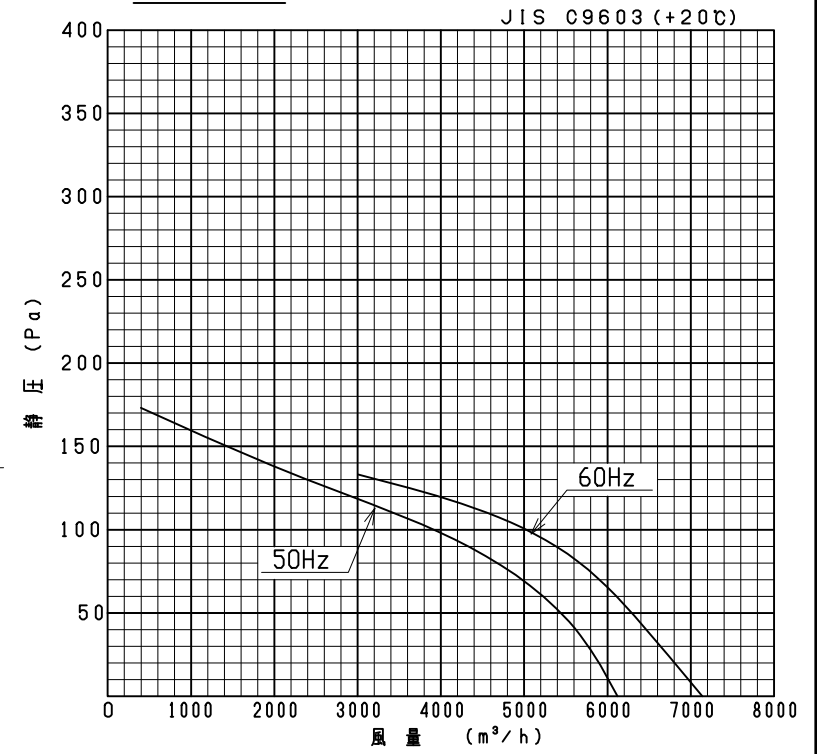


記号	変	更	年月日	担当
----	---	---	-----	----



性能曲線



注)仕様は都合により変更する場合があります。

6	遠心接点	-	1	GS-3A
5	電源リード線	2PNCT	1	3×1.25mm² 有効長1m
4	モータ	-	1	
3	インペラ ブレード	SECC	3	t1.6
2	モータ取付アーム	SS400	1	t6.0
1	枠	SPCC	1	t1.6
番号	品名	材質	個数	記事

性能

形式	相数 (φ)	公称出力 (W)	極数	電圧 (V)	周波数 (Hz)	*入力 (W)	許容電流 (A)	始動電流 (A)	静圧 (Pa)	風量 (m³/h)	**騒音 (dB(A))	質量 (kg)
S-20BT2G	3	400	6	200/220	50	270/290	2.6/2.6	6.5/7.2	0	6120	49	25
				200/220	60	410/420	2.8/2.8	5.7/6.3		7140	53	

- 絶縁抵抗 10MΩ以上 (DC500Vメガにて)
- 耐電圧 AC 1500V (1分間)
- 使用条件 一般空気 温度 -20~+50℃
湿度 85%以下結露の無いこと
標高 1000m以下
- 軸受 負荷側軸受 : CX-6305ZZC3 K
反負荷側軸受 : CX-6204ZZC3
グリス EAM (NSK)
- 塗装色 マンセルN7相当 (テラルクリタ標準色)

*印は無静圧負荷状態での数値です。
**印は無静圧負荷状態での1.5m離れた地点の3点平均値です。

尺度	A3	名称	50cm遠心接点形圧力扇
承認	小暮 2007/4/13	形式	S-20BT2G
検図	佐藤 2007/4/13	図番	A1655-01
設計	森 2007/4/13		