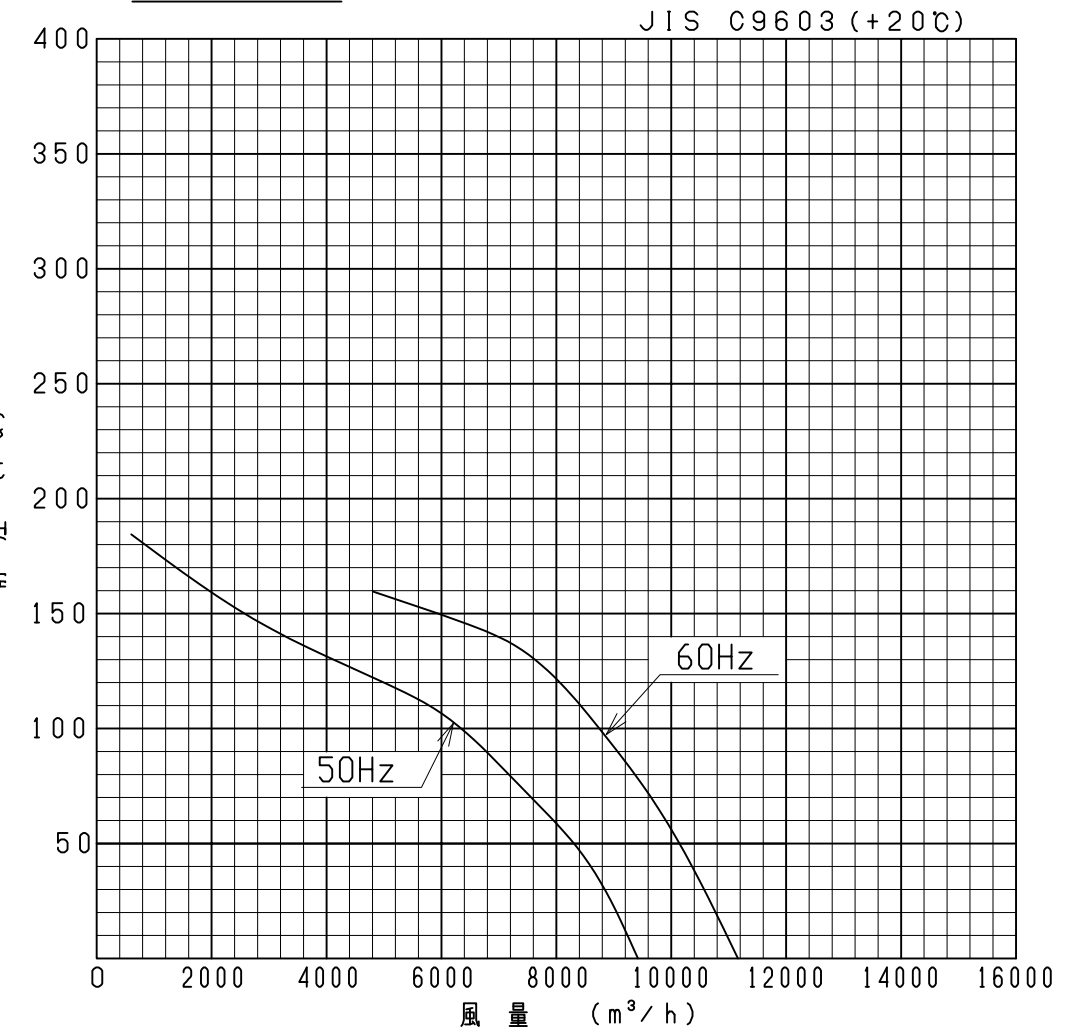


記号	変	更	年月日	担当
----	---	---	-----	----

性能曲線

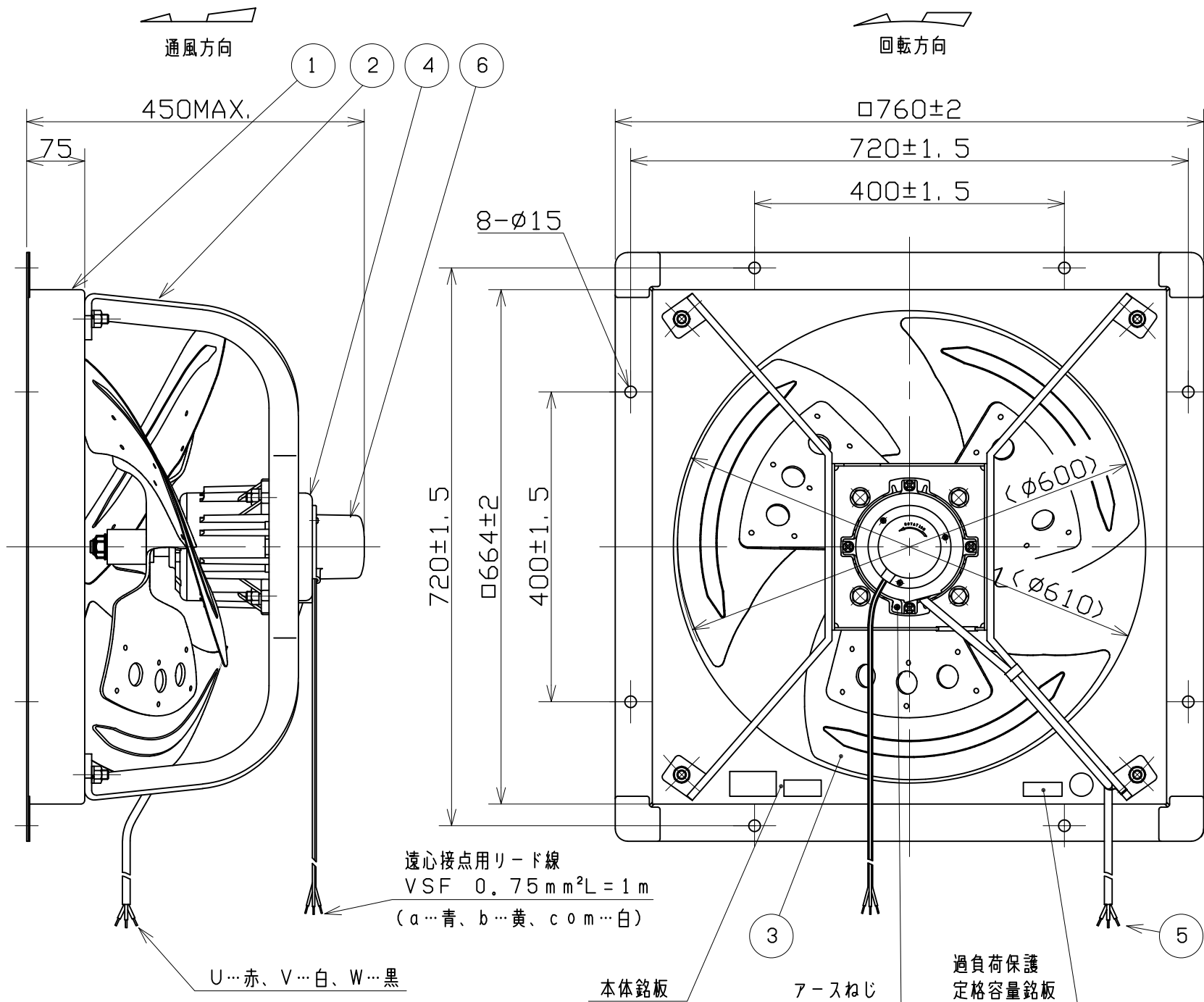


注)仕様は都合により変更する場合があります。

6	遠心接点	-	1	GS-3A
5	電源リード線	2PNCT	1	3x1.25mm ² 有効長1m
4	モータ	-	1	
3	インペラ ブレード	SECC	3	t1.2
2	モータ取付アーム	SS400	1	t9.0
1	枠	SPCC	1	t2.3
番号	品名	材質	個数	記事

尺度	A3	名称	60cm遠心接点形圧力扇
承認	小暮 2007/5/16	形式	S-24BT2G
検図	秋山 2007/5/16	図番	A1675-01
設計	森 2007/5/15		

テラル株式会社 TERAL INC.



遠心接点用リード線
VSF 0.75mm²L=1m
(a...青、b...黄、com...白)

U...赤、V...白、W...黒

性能

形式	相数 (φ)	公称出力 (W)	極数	電圧 (V)	周波数 (Hz)	*入力 (W)	許容電流 (A)	始動電流 (A)	静圧 (Pa)	風量 (m ³ /h)	**騒音 (dB(A))	質量 (kg)
S-24BT2G	3	750	6	200/220	50	460/520	4.2/4.2	12/13	0	9420	51	33.5
				200/220	60	690/710	4.2/4.2	10/11		11160	55.5	

- | | | |
|--|--|---|
| 1. 絶縁抵抗 10MΩ以上 (DC500Vメガ-にて) | 4. 軸受 負荷側軸受 : CX-6305ZZC3
反負荷側軸受 : CX-6204ZZC3
グリス EAM (NSK) | K |
| 2. 耐電圧 AC 1500V (1分間) | 5. 塗装色 マンセルN7相当 (テラルクリタ標準色) | |
| 3. 使用条件 一般空気 温度 -20~+50℃
湿度 85%以下 (結露の無いこと)
標高 1000m以下 | | |

*印は無静圧負荷状態での数値です。

**印は無静圧負荷状態での1.5m離れた地点の3点平均値です。