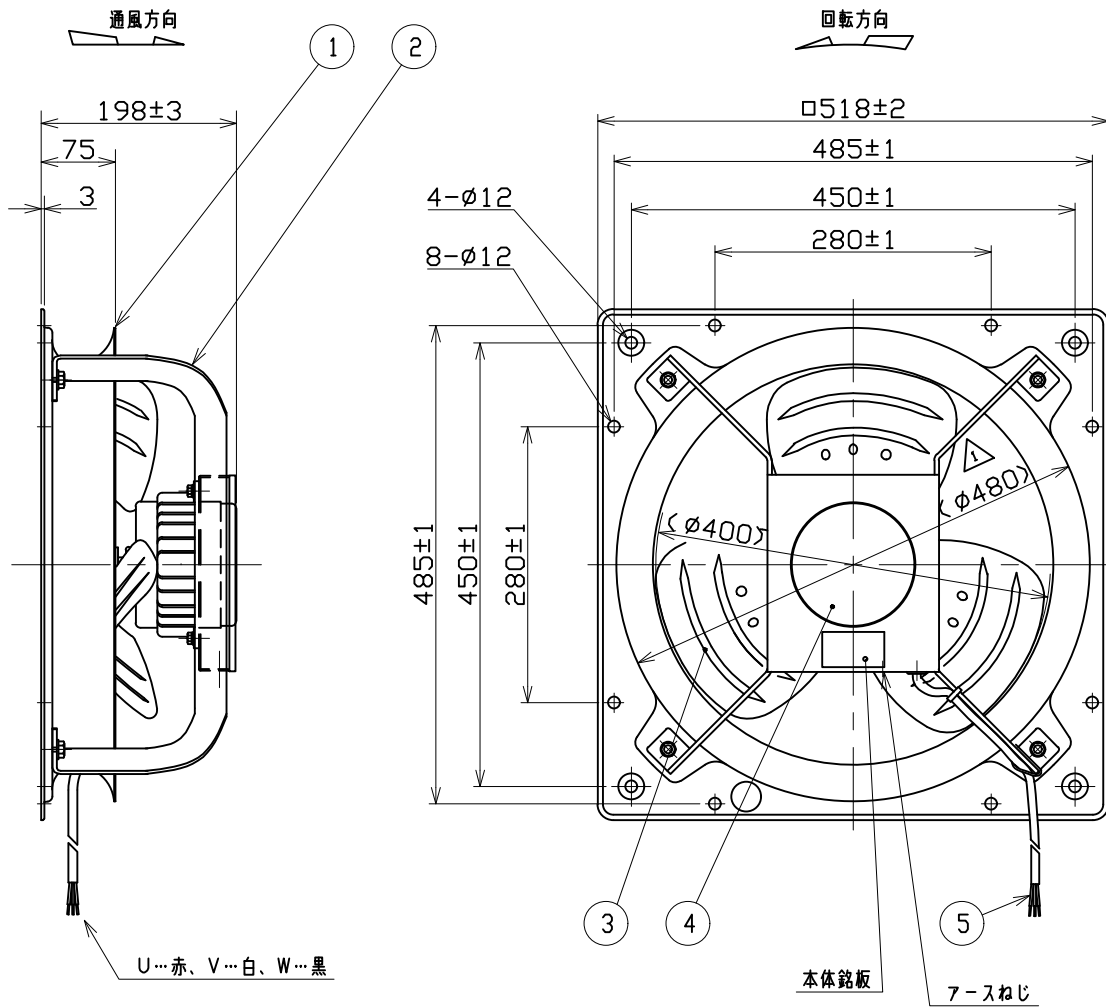
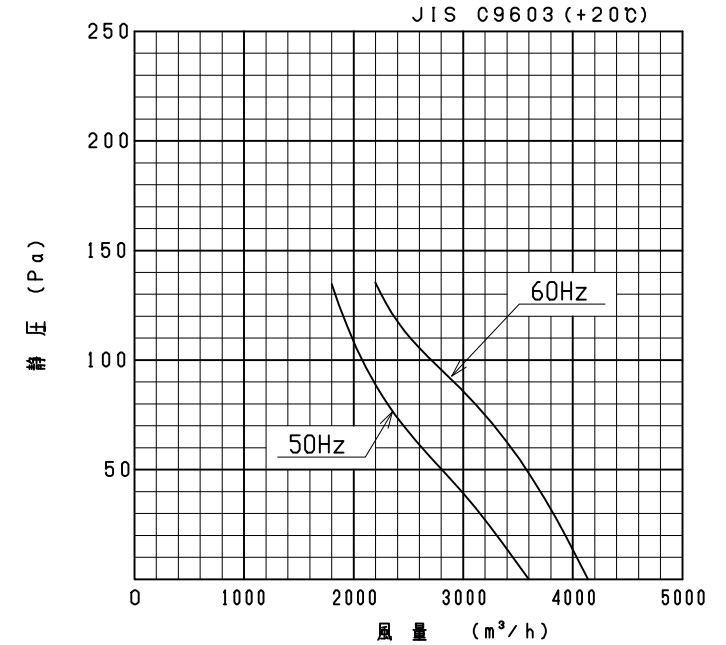


記号	変更	年月日	担当
△1	寸法追記	中島2006-10-18	矩藤2006-10-18



性能曲線



注) 仕様は都合により変更する場合があります。

番号	品名	材質	個数	記事
5	電源リード線	VCT	1	3 x 0.75 mm ² 有効長1 m
4	モータ	-	1	
3	インペラ	SPCC	1	
2	モータ取付アーム	SS400	1	t 4.5
1	枠	SPCC	1	t 1.2

尺度 比例尺でない	A3	名称	40 cm 圧力扇
承認	小暮 2006/6/30	形式	PF-16AT2D
検図	佐藤 2006/6/29	図番	A1605-01
設計	森 2006/6/29		

テラル株式会社 TERAL INC.

性能

形式	相数 (φ)	公称出力 (W)	極数	電圧 (V)	周波数 (Hz)	*入力 (W)	許容電流 (A)	始動電流 (A)	静圧 (Pa)	風量 (m ³ /h)	**騒音 (dB(A))	質量 (kg)
PF-16AT2D	3	200	4	200	50	184	1.14	4.1	0	3600	55	10.5
				200/220	60	263/275	1.14/1.12	3.9/4.3		4140	59	

- 絶縁抵抗 10MΩ以上 (DC500Vメガにて)
- 耐電圧 AC 1500V (1分間)
- 使用条件 一般空気 温度 -30~+50℃
湿度 90%以下結露の無いこと
標高 1000m以下
- 軸受 6202ZZ AC CM
グリス MP-1 (日本グリス製)
- 塗装色 マンセルN7相当 (テラルクリタ標準色)

*印は無静圧負荷状態での数値です。
**印は無静圧負荷状態での1.5 m離れた地点の3点平均値です。