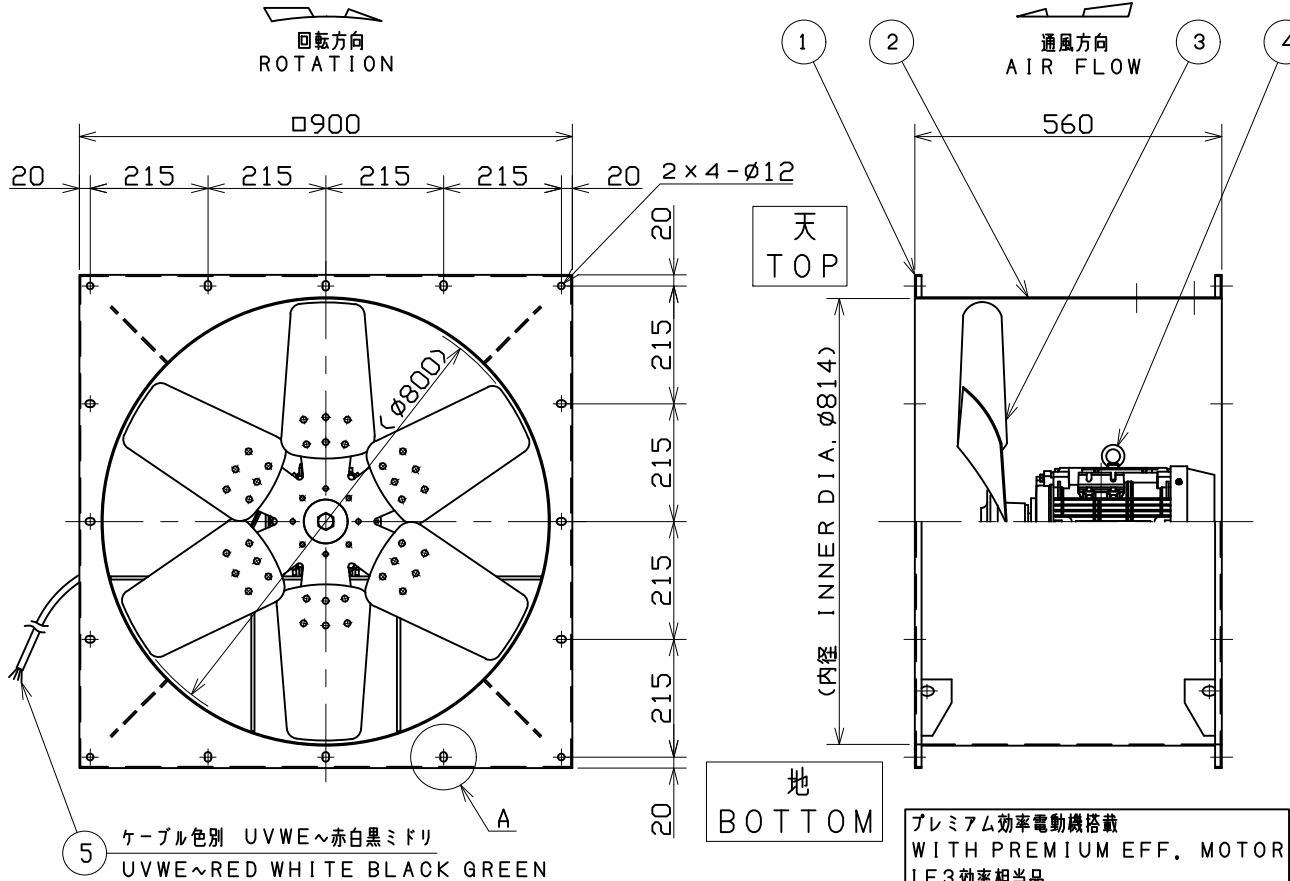
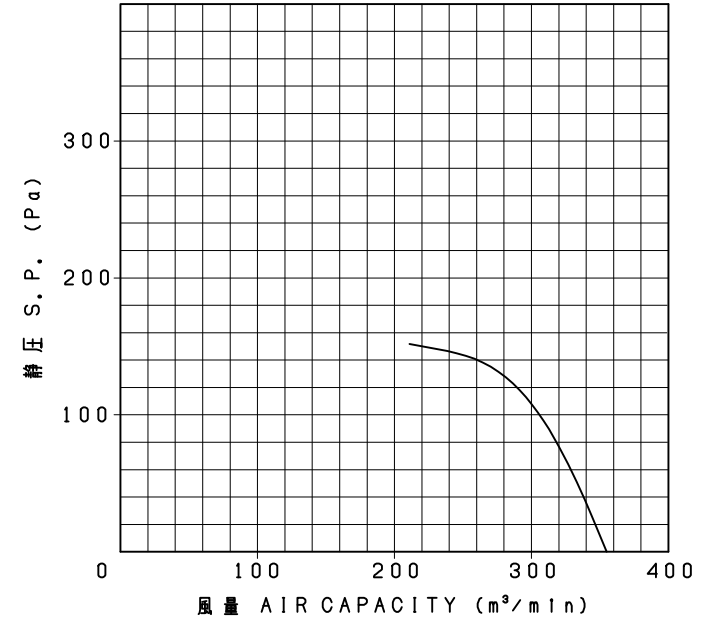


| | | | |
|-----|---------------|-----------------------|-------------------------|
| No. | 変更 REVISIONS | 調査 CHECK | 担当 NAME |
| ① | 材質変更SPCC→SPHC | Y. Hosoda 2015/7/9 | H. Nakajima 2015/7/8 |

特性曲線 CHARACTERISTIC CURVE
JIS B8330 (at+20℃)

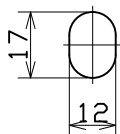


記事
NOTE

- 1) 電動機 全閉外扇屋内
MOTOR TOTALLY ENCLOSED FAN COOLED INDOOR-USE
- 2) 周囲条件
AMBIENT CONDITION
温度 -10~+40℃ 湿度 85%以下
TEMP. -10 TO +40℃ RH 85% BELOW
標高 1000m以下 取扱気体 一般空気
ALTITUDE UP TO 1000m INLET GAS AIR
粉塵、腐食性および爆発性のガス、蒸気がないこと。
NO DUST OR NO CORROSIVE, NO EXPLOSIVE GAS OR VAPOR
- 3) 塗装色
COLOR FINISH
テラルクリタ標準色 (マンセルN7相当)
TERALKURITA STD. COLOR (MUNSELL N7 EQUIV.)
電動機はメーカー標準色
MOTOR MANUFACTURER'S STD.

A部 詳細
DETAIL A

長穴 2x12箇所
2x12 OBLONG HOLES



| 番号 No. | 品名 PART NAME | 材質 MATERIAL | 個数 QTY. | 記事 REMARKS |
|--------|--------------------|-------------|---------|-------------------------|
| 5 | 電源ケーブル POWER CABLE | 2PNCT | 1 | 4X2mm ² L=2m |
| 4 | 電動機 MOTOR | - | 1 | |
| 3 | 羽根 IMPELLER | SPCC SPHC | 1 | |
| 2 | ダクト DUCT | SPCC SPHC | 1 | t2.3 |
| 1 | フランジ FLANGE | SPCC SPHC | 2 | t2.3 |

| | | | | | |
|-----------------|--------------------------|-------|--------------------|------------------------|------|
| 電動機 MOTOR | 3φ | 1.5kW | 6P | 200V | 50Hz |
| 風量 AIR CAPACITY | m ³ /min | | 静圧 STATIC PRESSURE | Pa | |
| 質量 MASS | 112 kg | | | | |
| 尺度 SCALE | 1:10 | A3 | 名称 TITLE | 80cm軸流扇 Axial Flow Fan | |
| 承認 APPROVED BY | H. NAKAJIMA 2014/12/4 | | 形式 TYPE | AF-80S-2-E | |
| 検閲 CHECKED BY | H. NAKAJIMA 2014/12/4 | | 図番 DRAWING No. | K2498-01 | |
| 設計 DESIGNED BY | T. Fujiwara 2014/12/4 | | | | |

テラル株式会社

TERAL INC.

