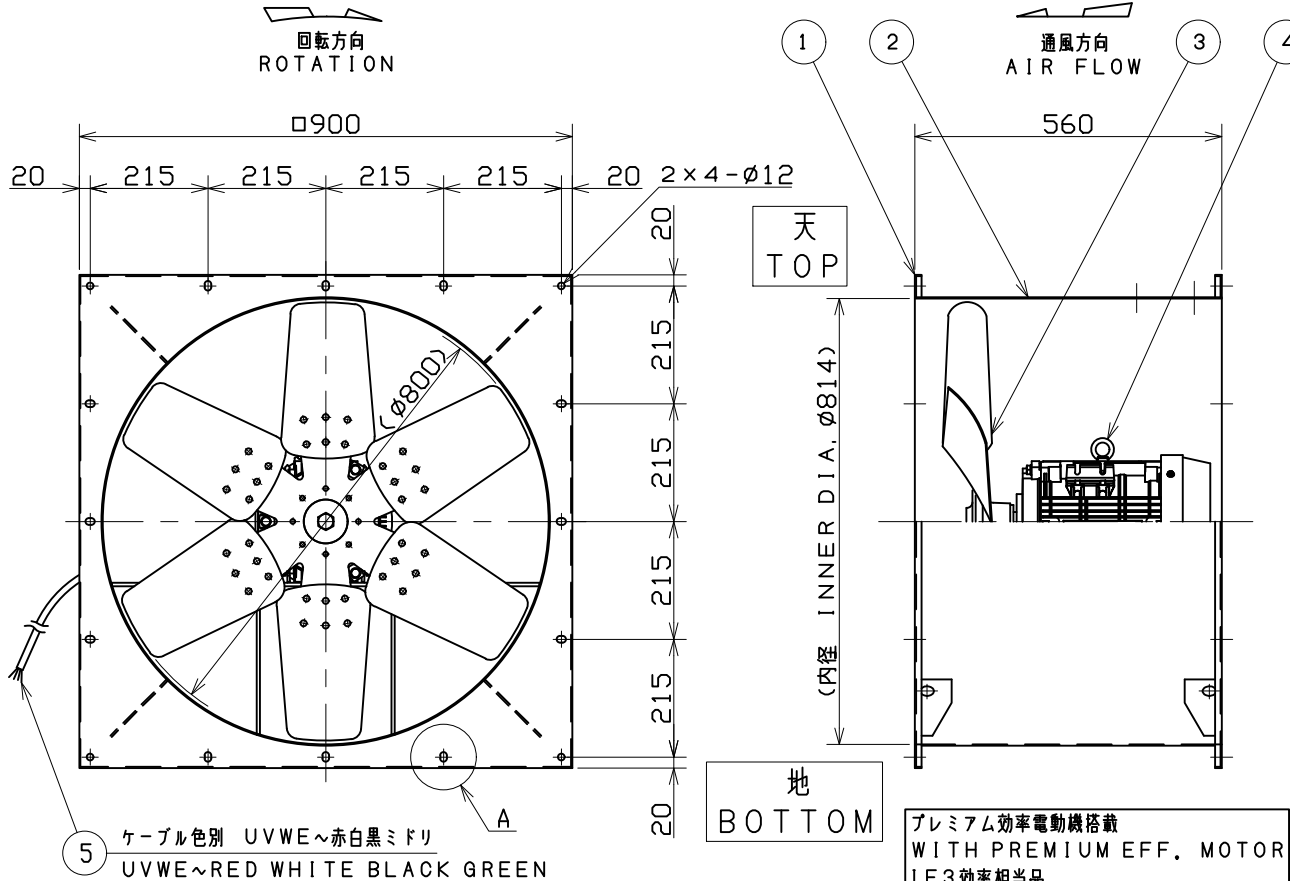
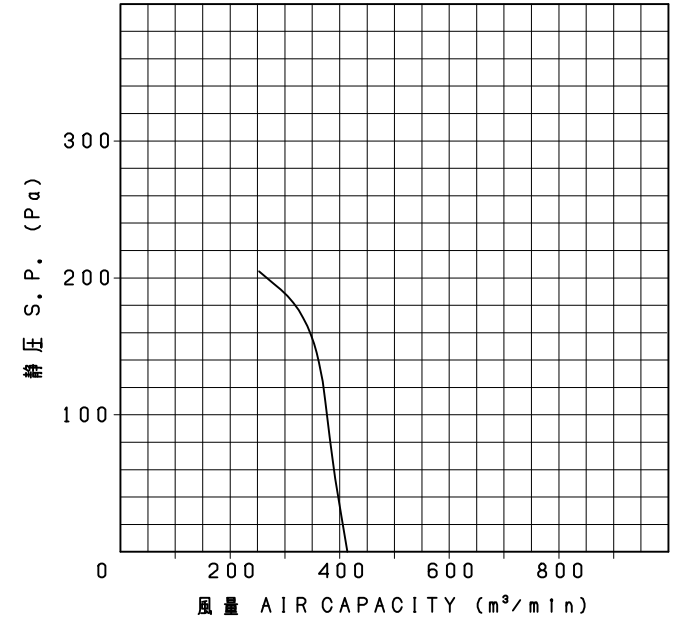


No.	変更 REVISIONS	調査 CHECK	担当 NAME
①	材質変更SPCC→SPHC	Y. Hosoda 2015/7/9	H. Nakajima 2015/7/8

特性曲線 CHARACTERISTIC CURVE
JIS B8330 (at+20°C)

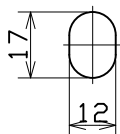


記事
NOTE

- 1) 電動機 全閉外扇屋内
MOTOR TOTALLY ENCLOSED FAN COOLED INDOOR-USE
- 2) 周囲条件
AMBIENT CONDITION
温度 -10~+40°C 湿度 85%以下
TEMP. -10 TO +40°C RH 85% BELOW
標高 1000m以下 取扱気体 一般空気
ALTITUDE UP TO 1000m INLET GAS AIR
粉塵、腐食性および爆発性のガス、蒸気がないこと。
NO DUST OR NO CORROSIVE, NO EXPLOSIVE GAS OR VAPOR
- 3) 塗装色
COLOR FINISH
テラルクリタ標準色 (マンセルN7相当)
TERALKURITA STD. COLOR (MUNSELL N7 EQUIV.)
電動機はメーカー標準色
MOTOR MANUFACTURER'S STD.

A部 詳細
DETAIL A

長穴 2×12箇所
2×12 OBLONG HOLES



番号 No.	品名 PART NAME	材質 MATERIAL	個数 QTY.	記事 REMARKS
5	電源ケーブル POWER CABLE	2PNCT	1	4×2mm ² L=2m
4	電動機 MOTOR	-	1	
3	羽根 IMPELLER	① SPCC SPHC	1	
2	ダクト DUCT	① SPCC SPHC	1	t2.3
1	フランジ FLANGE	① SPCC SPHC	2	t2.3

電動機 MOTOR	3φ	2.2kW	6P	200V	60Hz
風量 AIR CAPACITY	m ³ /min		静圧 STATIC PRESSURE	Pa	
質量 MASS	125 kg				
尺度 SCALE	1:10	A3	名称 TITLE	80cm軸流扇 Axial Flow Fan	
承認 APPROVED BY	H. NAKAJIMA 2014/12/4		形式 TYPE	AF-80S-2-E	
検閲 CHECKED BY	H. NAKAJIMA 2014/12/4		図番 DRAWING No.	K2499-01	
設計 DESIGNED BY	T. Fujiwara 2014/12/4				

テラル株式会社

TERAL INC.

