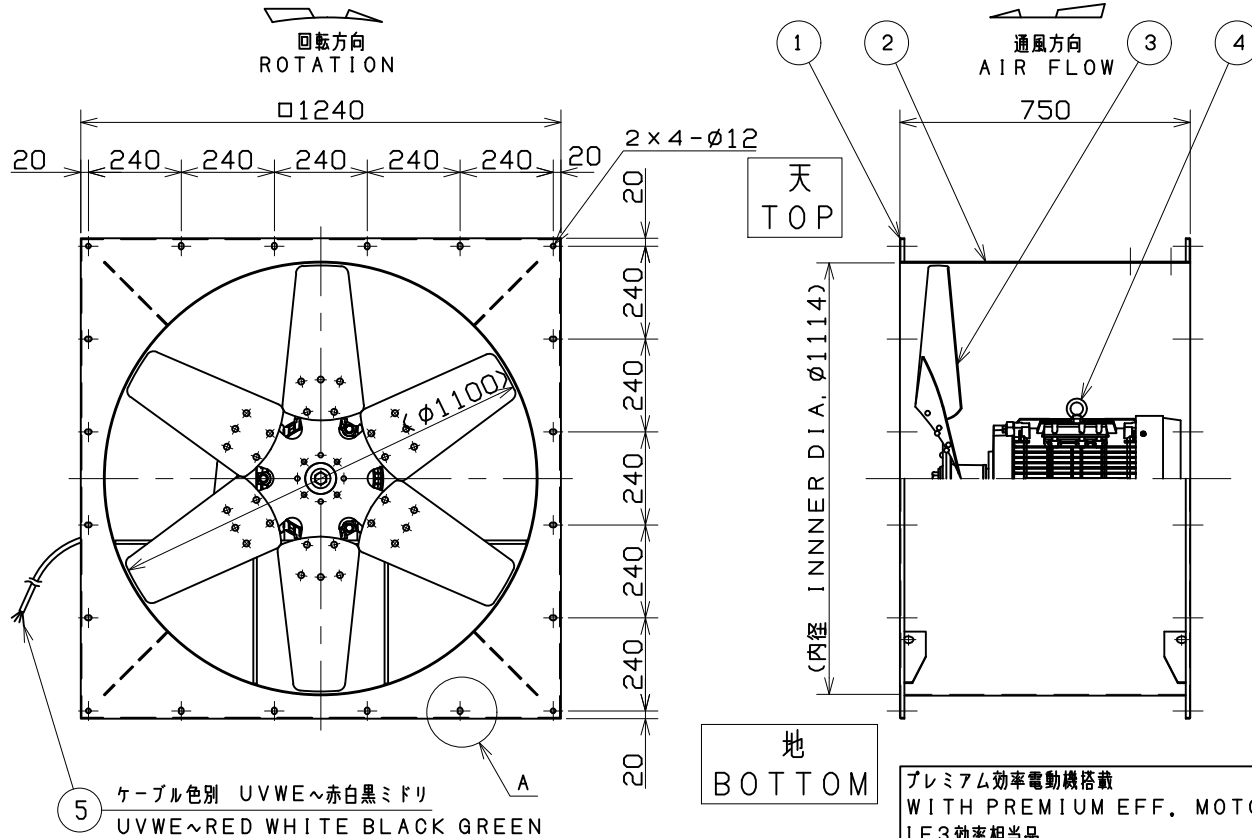
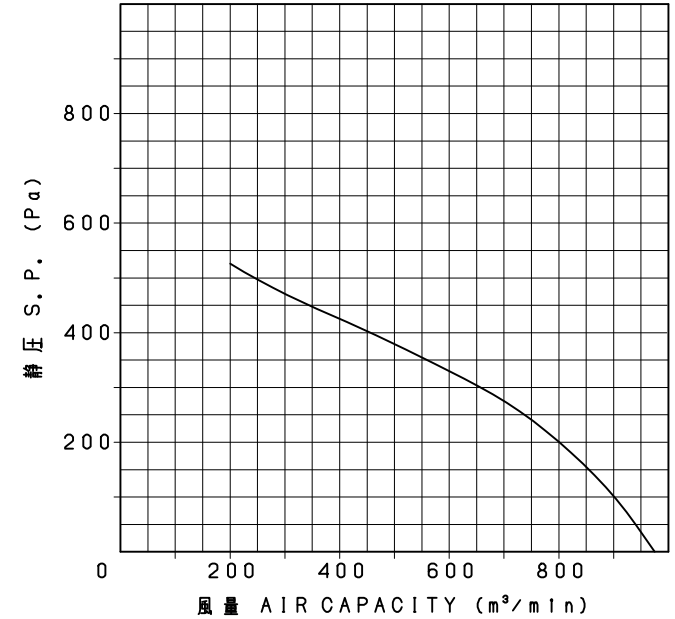


No.	変更 REVISIONS	調査 CHECK	担当 NAME
①	材質変更SPCC→SPHC	Y. Hosoda 2015/7/9	H. Nakajima 2015/7/9

特性曲線 CHARACTERISTIC CURVE  
JIS B8330 (at+20℃)



天 TOP  
地 BOTTOM  
プレミアム効率電動機搭載  
WITH PREMIUM EFF. MOTOR  
IE3効率相当品  
IE3 EFF. EQUIVALENT

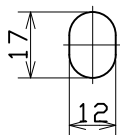
番号 No.	品名 PART NAME	材質 MATERIAL	個数 QTY.	記事 REMARKS
5	電源ケーブル POWER CABLE	2PNCT	1	4X8mm <sup>2</sup> L=2m
4	電動機 MOTOR	-	1	
3	羽根 IMPELLER	① SPCC SPHC	1	
2	ダクト DUCT	① SPCC SPHC	1	t3.2
1	フランジ FLANGE	① SPCC SPHC	2	t2.3

電動機 MOTOR	3φ	7.5kW	6P	200V	50Hz
風量 AIR CAPACITY	m <sup>3</sup> /min		静圧 STATIC PRESSURE	Pa	
質量 MASS	266 kg				
尺度 SCALE	1:10/2	A3	名称 TITLE	110cm軸流扇 Axial Flow Fan	
承認 APPROVED BY	H. NAKAJIMA 2014/12/4		形式 TYPE	AF-110S-2-E	
検閲 CHECKED BY	H. NAKAJIMA 2014/12/4		図番 DRAWING No.	K2514-01	
設計 DESIGNED BY	T. Fujiwara 2014/12/4				

- 記事 NOTE
- 1) 電動機 全閉外扇屋内  
MOTOR TOTALLY ENCLOSED FAN COOLED INDOOR-USE
  - 2) 周囲条件 AMBIENT CONDITION  
 温度 -10~+40℃ 湿度 85%以下  
 TEMP. -10 TO +40℃ RH 85% BELOW  
 標高 1000m以下 取扱気体 一般空気  
 ALTITUDE UP TO 1000m INLET GAS AIR  
 粉塵、腐食性および爆発性のガス、蒸気がないこと。  
 NO DUST OR NO CORROSIVE, NO EXPLOSIVE GAS OR VAPOR
  - 3) 塗装色 COLOR FINISH  
 テラルクリタ標準色 (マンセルN7相当)  
 TERALKURITA STD. COLOR (MUNSELL N7 EQUIV.)  
 電動機はメーカー標準色  
 MOTOR MANUFACTURER'S STD.

A部 詳細  
DETAIL A

長穴 2x16箇所  
2x16 OBLONG HOLES



テラル株式会社

TERAL INC.

