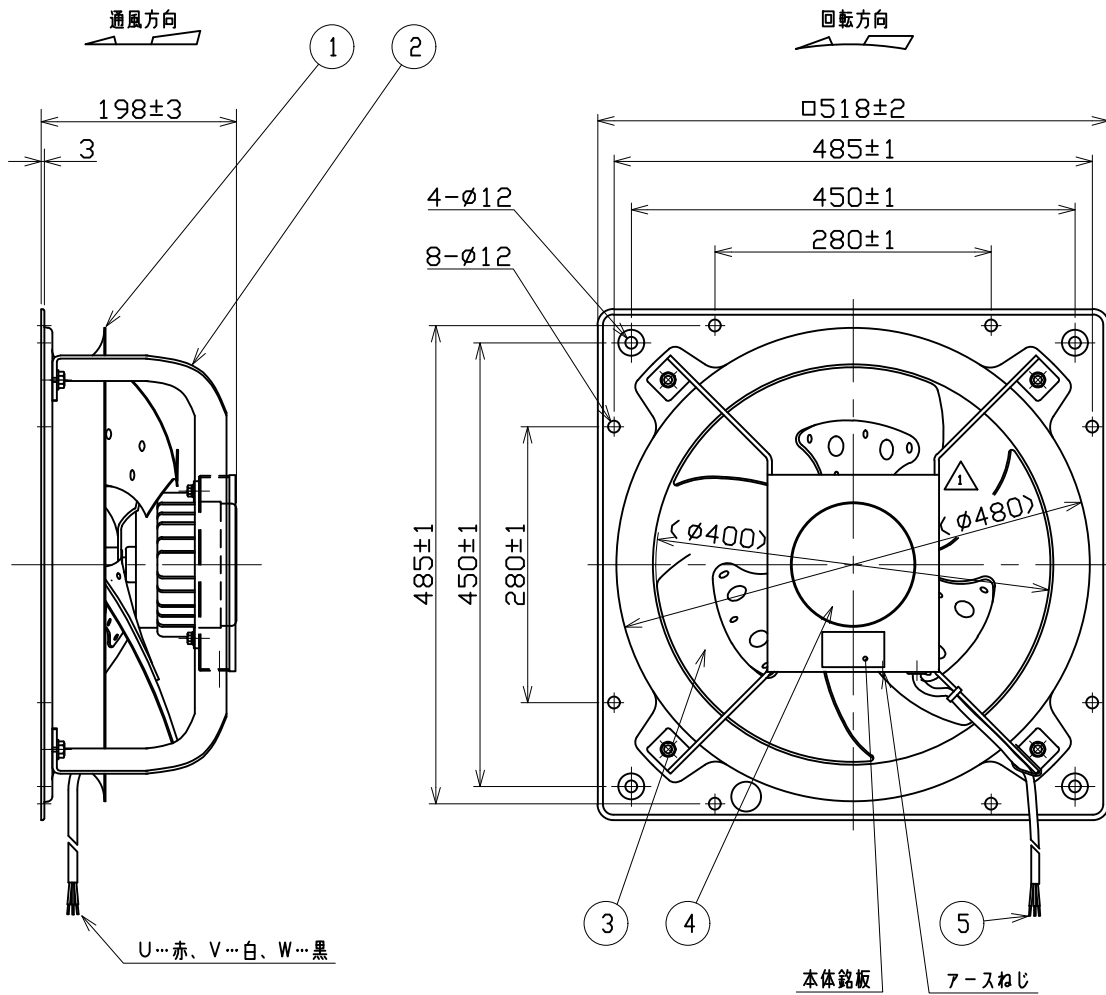
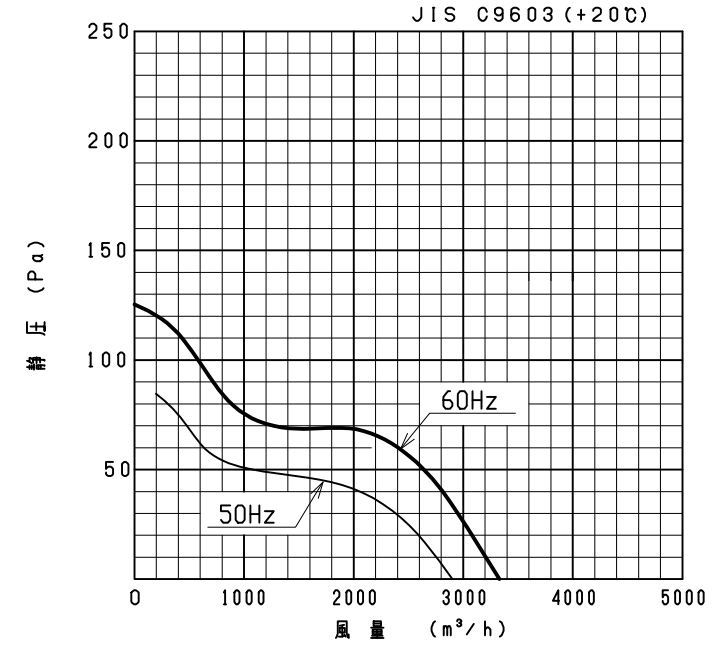


記号	変	更	年月日	担当
△1	寸法追記		2006-10-18 中島	2006-10-13 榎



性能曲線



注) 仕様は都合により変更する場合があります。

5	電源リード線	VCT	1	3x0.75mm <sup>2</sup> 有効長1m
4	モータ	-	1	
3	インペラ	SPCC	1	
2	モータ取付アーム	SS400	1	t4.5
1	枠	SPCC	1	t1.2
番号	品名	材質	個数	記事

尺度	A3	名称	40cm 圧力扇
比例尺でない		形式	6PF-16BT2G
承認	小暮 2006/6/29	図番	A1600-01
検図	佐藤 2006/6/29		
設計	森 2006/6/29		

**テラル株式会社** TERAL INC.

性能

形式	相数 (φ)	公称出力 (W)	極数	電圧 (V)	周波数 (Hz)	*入力 (W)	許容電流 (A)	始動電流 (A)	静圧 (Pa)	風量 (m <sup>3</sup> /h)	**騒音 (dB(A))	質量 (kg)
6PF-16BT2G	3	100	6	200	50	114	0.9	2.2	0	2880	40	10.8
				200/220	60	118/130	0.9/0.9	2.1/2.3		3340	44	

- 絶縁抵抗 10MΩ以上 (DC500Vメガにて)
- 耐電圧 AC 1500V (1分間)
- 使用条件 一般空気 温度 -30~+50℃  
湿度 90%以下結露の無いこと  
標高 1000m以下
- 軸受 6202ZZ AC CM グリス MP-1 (日本グリス製)
- 塗装色 マンセルN7相当 (テラルクリタ標準色)

\*印は無静圧負荷状態での数値です。

\*\*印は無静圧負荷状態での1.5m離れた地点の3点平均値です。