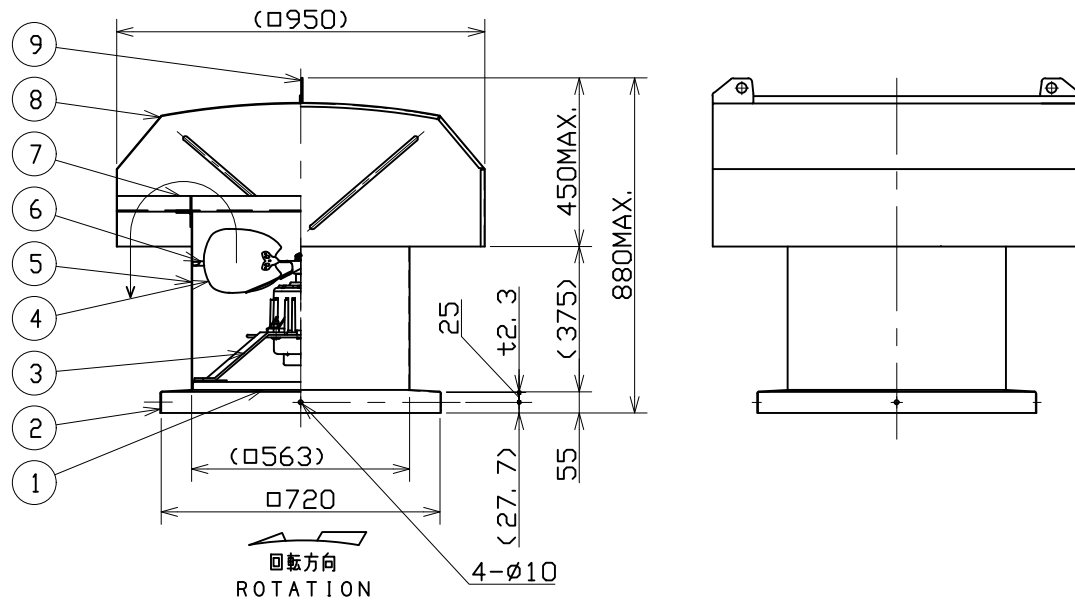
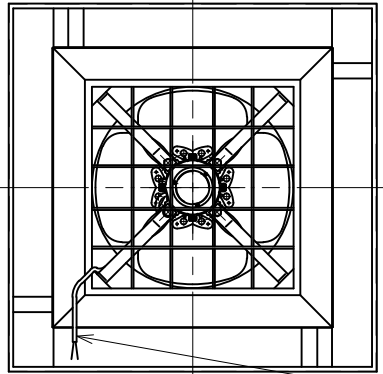
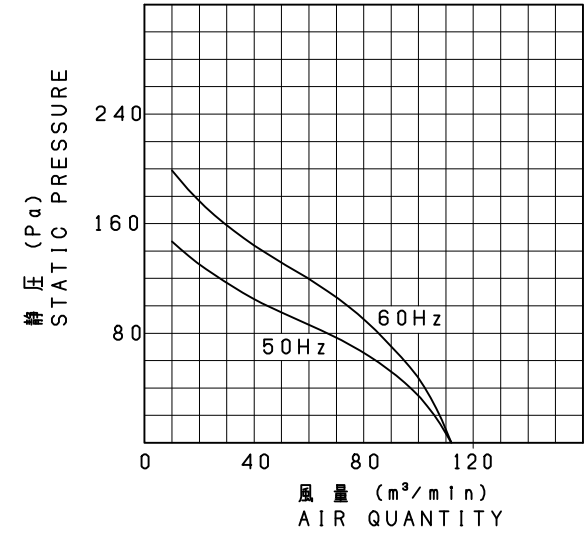


| | | | |
|-----|--------------|-------------|-------------|
| No. | 変更 REVISIONS | 調査 CHECK | 担当 NAME |
| △1 | 誤記訂正・追記 | 2017-8-2 青木 | 2017-8-2 山口 |



静圧・風量特性 CHARACTERISTICS CURVE
JIS B8330 (at+20℃)



記事 NOTE

1) この屋上換気扇は、50Hz/60Hz 共通ではありません。
ROOF VENTILATOR IS NOT COMMON USE FOR 50Hz/60Hz.

電源リード線
POWER CABLE
2PNCT 2x1.25mm² L=2m

特性表 CHARACTERISTICS

| 形式 TYPE | 相数 PHASE (φ) | 公称出力 NOMINAL OUTPUT (W) | 極数 POLES | 電圧 VOLTAGE (V) | 周波数 FREQ. (Hz) | *入力 INPUT (W) | 許容電流 RATED CURRENT (A) | 始動電流 LOCKED ROTOR CURRENT (A) | 静圧 S. P. (Pa) | 風量 AIR QUANT. (m ³ /min) | **騒音 NOISE (dB(A)) | 質量 MASS (kg) |
|------------|--------------------|----------------------------------|-------------|----------------------|----------------------|---------------------|---------------------------------|-------------------------------------------|---------------------|-------------------------------------------|--------------------------|--------------------|
| RV-20S | 1 | 400 | 6 | 100 | 50 | 350 | 6.0 | 11 | 0 | 110 | 62 | 66 |
| | | | | | 60 | 375 | 6.8 | 11 | 0 | 110 | 63 | |

- | | |
|-----------------------------------------------------------------------------------------------------------------------------------------------------------------------------------------------------------------------------------------------------------------------------|----------------------------------------------------------------------------------------------------------------------------------------------------------------|
| <p>1. 絶縁抵抗 10MΩ以上 (DC500Vメガにて) INSULATION RESISTANCE OVER 10MΩ (at DC500V)</p> <p>2. 耐電圧 AC 1500V(1分間) DIELECTRIC TEST (1min)</p> <p>3. 使用条件 (STANDARD ENVIRONMENTAL CONDITIONS.) 一般空気 温度 -10~+50℃ 湿度 ~85% AIR, AMBIENT TEMPERATURE, RELATIVE HUMIDITY.</p> | <p>4. 軸受 BEARING NO. K 負荷側 LS CX-6305ZZC3 △1 6303ZZ 反負荷側 OS CX-6204ZZC3 △1 6203ZZ △1 グリス EAM (NSK)</p> <p>標高 1000m以下 SEA LEVEL UP TO 1000m</p> |
|-----------------------------------------------------------------------------------------------------------------------------------------------------------------------------------------------------------------------------------------------------------------------------|----------------------------------------------------------------------------------------------------------------------------------------------------------------|

*印は無静圧負荷状態での数値です。 *FREE AIR DELIVERY
**印は無静圧負荷状態での1.5m離れた地点の平均値です。 **MEAN OF POINTS (DISTANCE FROM 1.5m)

注) 仕様は都合により変更する場合があります。
SPECIFICATIONS ARE SUBJECT TO CHANGE WITHOUT NOTICE.

| | | | | |
|-----------|-----------------------|----------------|------------|---------------|
| 9 | 吊フック HOOK | | 2 | |
| 8 | 天蓋 HOOD | SGCC | 1 | t1.0 |
| 7 | 天蓋枠 FLANGE | SGCC | 1 | t3.2 |
| 6 | 中板 ORIFICE | SPCC | 1 | t1.2 |
| 5 | ダクト DUCT | SGCC | 1 | t1.2 |
| 4 | ファンブレード FAN BLADE | A5052P | 4 | t2.5 |
| 3 | モータ取付アーム MOTOR ARM | SS400 | 4 | FB6x32 |
| 2 | 取付枠 BASE | SGCC | 1 | t2.3 |
| 1 | ガードネット GUARD NET | SS400 | 1 | φ5 |
| 番号 No. | 品名 PART NAME | 材質 MATERIAL | 個数 QTY. | 記事 REMARKS |

| | | | |
|-------------------|-----------------------|-------------------|----------------------------------|
| 尺 SCALE | A3 | 名称 TITLE | 50cm 標準形屋上換気扇 ROOF VENTILATOR |
| 承認 APPROVED BY | F. Sato 2017/ 3/13 | 形式 TYPE | RV-20S |
| 検図 CHECKED BY | S. Mori 2017/ 3/13 | 図番 DRAWING No. | G1990-01 |
| 設計 DESIGNED BY | H. Aoki 2017/ 3/13 | | |

テラル株式会社 TERAL INC.