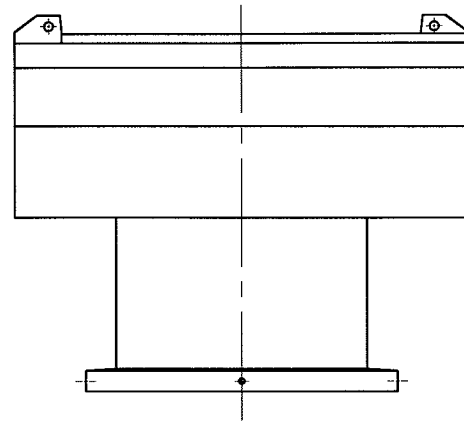
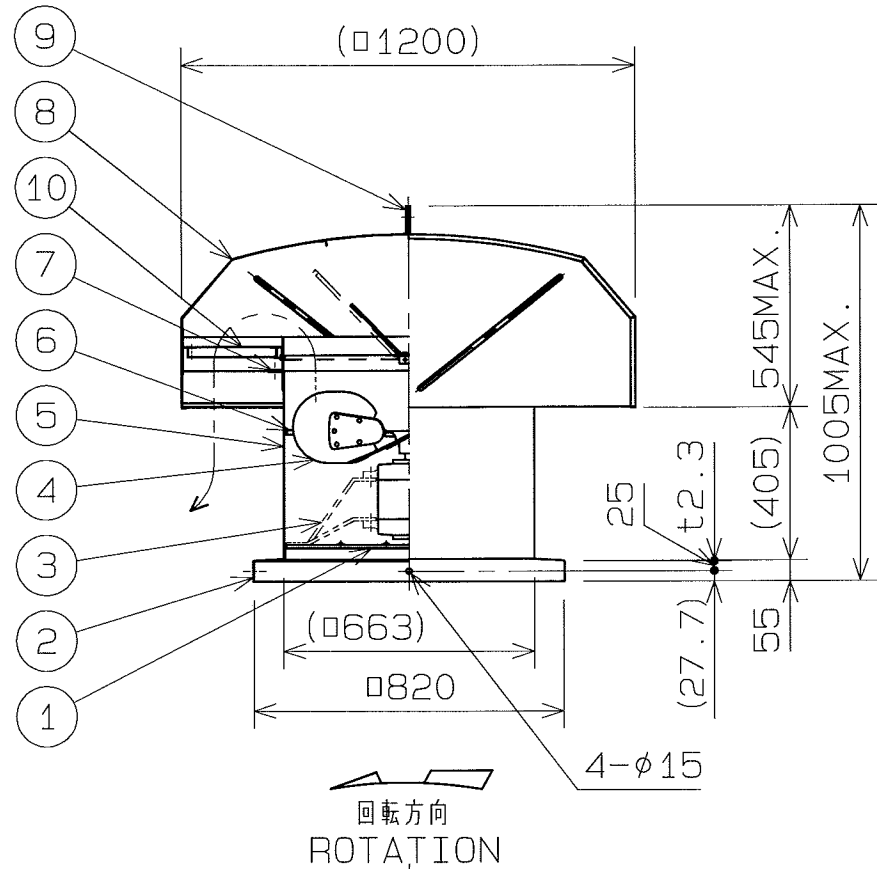
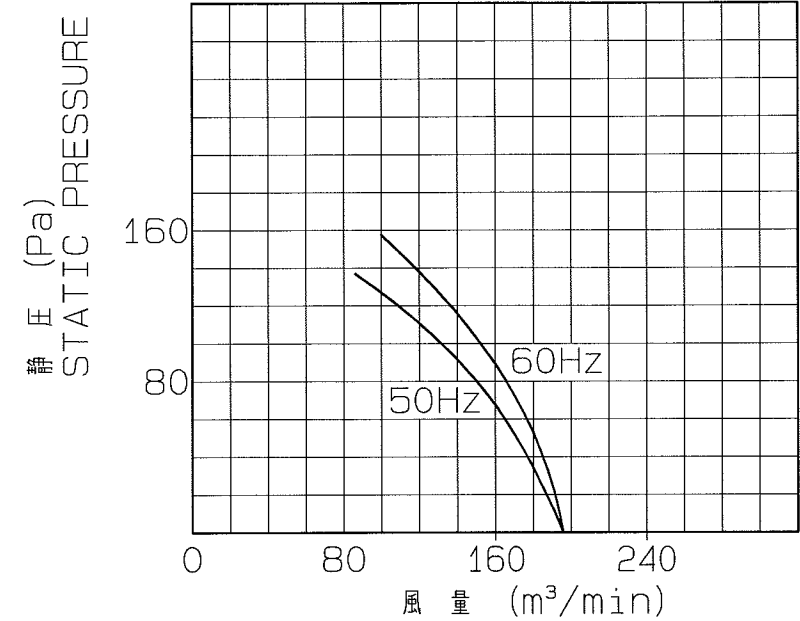


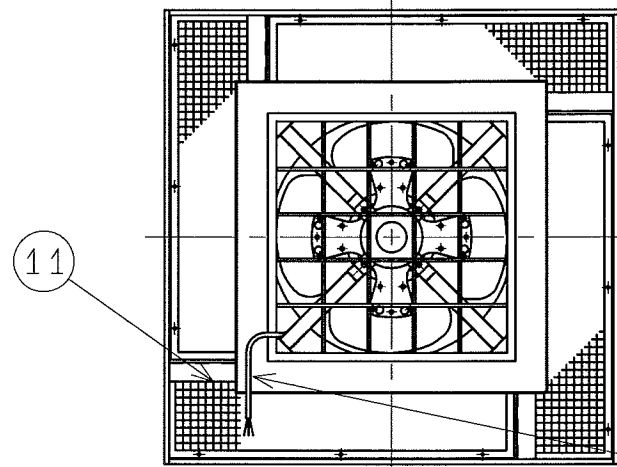
No.	変更 REVISIONS	調査 CHECK	担当 NAME



静圧・風量特性 CHARACTERISTICS CURVE
JISB8330 (at 20°C)



注)仕様は都合により変更する場合があります。SPECIFICATIONS ARE SUBJECT TO CHANGE WITHOUT NOTICE.



記事 NOTE

1) この屋上換気扇は、50Hz/60Hz 共通ではありません。
ROOF VENTILATOR IS NOT COMMON USE FOR 50Hz/60Hz.

電源リード線
POWER CABLE
2PNCT 3x1.25mm² L=1m
UVW~白、赤、黒 WHITE RED BLACK

特性表 CHARACTERISTICS

形式 TYPE	相数 PHASE (φ)	公称出力 (W) NOMINAL OUTPUT (kW)	極数 POLES	電圧 VOLTAGE (V)	周波数 FREQ. (Hz)	*入力 INPUT (W)	許容電流 RATED CURRENT (A)	始動電流 LOCKED ROTOR CURRENT (A)	静圧 S.P. (Pa)	風量 AIR QUANT. (m ³ /min)	**騒音 NOISE (dB (A))	質量 MASS (kg)
RV-24S	3	0.75	6	200	50	720	3.6	14.2	0	195	67	100
					60	740	3.4	12.6	0	195	69	

- 絶縁抵抗 10MΩ以上 (DC500Vメガにて)
INSULATION RESISTANCE OVER 10MΩ (at DC500V)
- 耐電圧 AC 1500V(1分間)
DIELECTRIC TEST (1min)
- 使用条件 (STANDARD ENVIRONMENTAL CONDITIONS.)
一般空気 温度 -35℃~+50℃ 湿度 ~85%
AIR, AMBIENT TEMPERATURE, RELATIVE HUMIDITY, SEA LEVEL UP TO 1000m

- 軸受 BEARING NO. T
負荷側 LS 6205ZZ
反負荷側 OS 6205ZZ

*印は無静圧負荷状態での数値です。 *FREE AIR DELIVERY
**印は無静圧負荷状態での1.5m離れた地点の平均値です。 **MEAN OF POINTS (DISTANCE FROM 1.5m)

番号 No.	品名 PART NAME	材質 MATERIAL	個数 QTY.	記事 REMARKS
11	シャッターブレード SHUTTER BLADE		2	
10	防虫ネット INSECT SCREEN	SUS304	4	12MESH
9	吊フック HOOK		2	
8	天蓋 HOOD	SGCC	1	t1.2
7	天蓋枠 FLANGE	SGCC	1	t3.2
6	中板 ORIFICE	SPCC	1	t1.2
5	ダクト DUCT	SGCC	1	t1.2
4	ファンブレード FAN BLADE	A5052P	4	t3
3	モータ取付アーム MOTOR ARM	SS400	4	FB38x9
2	取付枠 BASE	SGCC	1	t2.3
1	ガードネット GUARD NET	SS400		φ7

尺度 SCALE 1:20	A3	名称 TITLE 標準シャッター、防虫網付屋上換気扇 BUTTERFLY SHUTTER INSECT SCREEN ROOF VENTILATOR
承認 APPROVED BY H. Nakajima 2007/7/12	形式 TYPE RV-24S	
検図 CHECKED BY H. Nakajima 2007/7/12	図番 DRAWING No. G122-55	
設計 DESIGNED BY K. Kakizoe 2007/7/12		

テラルクリタ株式会社 TERALKURITA INC.