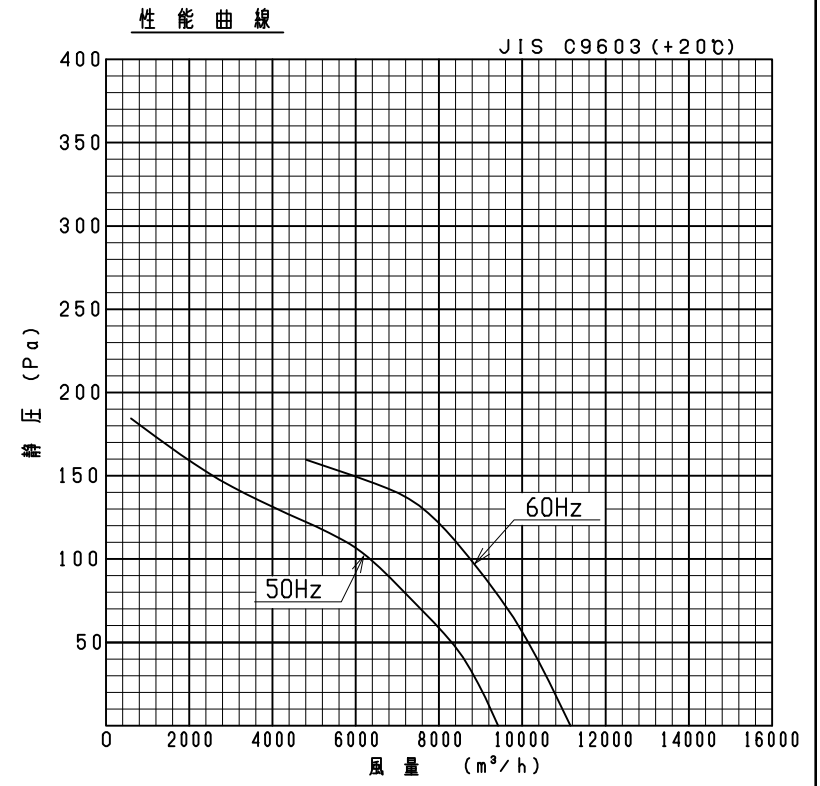
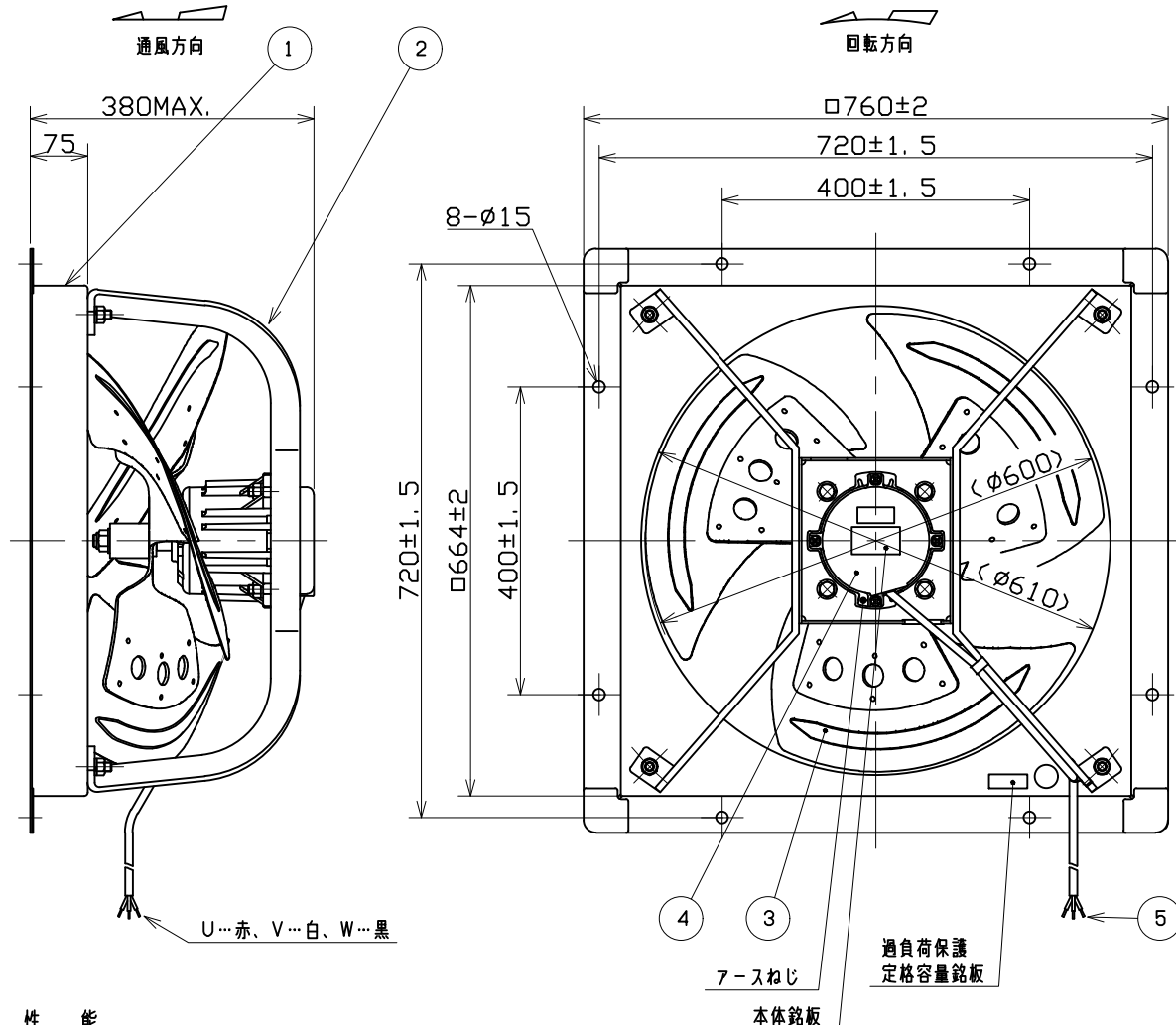


記号	変	更	年月日	担当
----	---	---	-----	----



注) 仕様は都合により変更する場合があります。

5	電源リード線	2PNCT	1	3×1.25mm <sup>2</sup> 有効長1m
4	モータ	-	1	
3	インペラ ブレード	SECC	3	t1.2
2	モータ取付アーム	SS400	1	t9.0
1	枠	SPCC	1	t2.3
番号	品名	材質	個数	記事

尺度 比例尺でない	A3	名称	60cm 圧力扇
承認	小暮 2007/5/16	形式	PF-24BT2G
検図	秋山 2007/5/15	図番	A1671-01
設計	森 2007/5/15		

**テラル株式会社** TERAL INC.

性能

形式	相数 (φ)	公称出力 (W)	極数	電圧 (V)	周波数 (Hz)	*入力 (W)	許容電流 (A)	始動電流 (A)	静圧 (Pa)	風量 (m <sup>3</sup> /h)	**騒音 (dB(A))	質量 (kg)
PF-24BT2G	3	750	6	200/220	50	460/520	4.2/4.2	12/13	0	9420	51	33
				200/220	60	690/710	4.2/4.2	10/11		11160	55.5	

1. 絶縁抵抗 10MΩ以上 (DC500Vメガにて)  
 2. 耐電圧 AC 1500V (1分間)  
 3. 使用条件 一般空気 温度 -30~+50℃  
 湿度 85%以下結露の無いこと  
 標高 1000m以下

4. 軸受 負荷側軸受 : CX-6305ZZC3  
 反負荷側軸受 : CX-6204ZZC3  
 グリス EAM (NSK)

5. 塗装色 マンセルN7相当 (テラルクリタ標準色)

\*印は無静圧負荷状態での数値です。  
 \*\*印は無静圧負荷状態での1.5m離れた地点の3点平均値です。