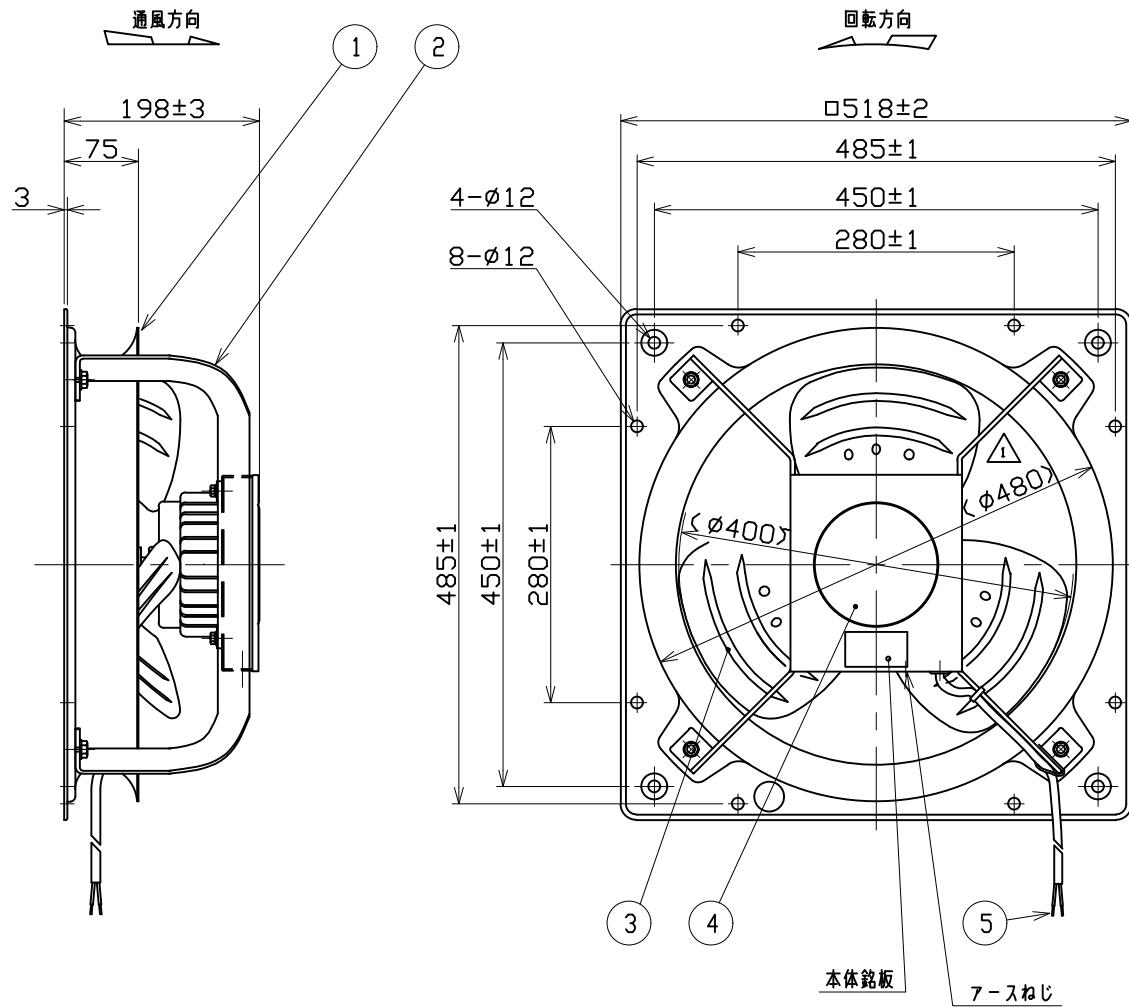
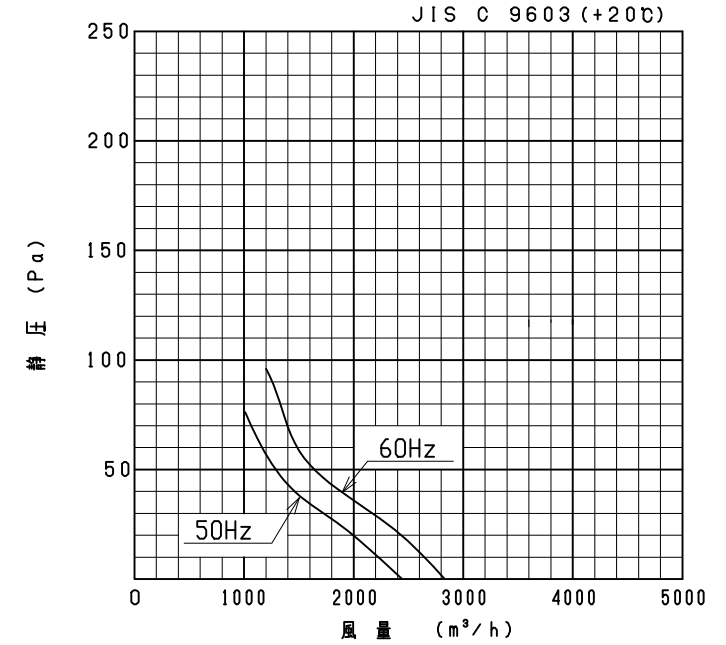


| | | | |
|----|------|---------------|---------------|
| 記号 | 変更 | 年月日 | 担当 |
| △1 | 寸法追記 | 2006-10-18 中島 | 2006-10-13 梅田 |



性能曲線



注) 仕様は都合により変更する場合があります。

| 5 | 電源リード線 | VCT | 1 | 2×0.75mm ² 有効長1m |
|----|----------|-------|----|-----------------------------|
| 4 | モータ | - | 1 | |
| 3 | インベラ | SPCC | 1 | |
| 2 | モータ取付アーム | SS400 | 1 | t4.5 |
| 1 | 枠 | SPCC | 1 | t1.2 |
| 番号 | 品名 | 材質 | 個数 | 記事 |

| | | | |
|--------|--------------|----|------------|
| 尺度 | A3 | 名称 | 40cm 圧力扇 |
| 比例尺でない | | 形式 | 6PF-16AS1D |
| 承認 | 小暮 2006/6/30 | 図番 | A1606-01 |
| 検図 | 佐藤 2006/6/29 | | |
| 設計 | 森 2006/6/29 | | |

性能

| 形式 | 相数 (φ) | 公称出力 (W) | 極数 | 電圧 (V) | 周波数 (Hz) | *入力 (W) | 許容電流 (A) | 始動電流 (A) | 静圧 (Pa) | 風量 (m ³ /h) | **騒音 (dB(A)) | 質量 (kg) |
|------------|--------|----------|----|---------|----------|---------|----------|----------|---------|------------------------|--------------|---------|
| 6PF-16AS1D | 1 | 100 | 6 | 100 | 50 | 90 | 1.5 | 2.8 | 0 | 2442 | 45 | 10.5 |
| | | | | 100/110 | 60 | 107/120 | 1.6/1.6 | 2.6/2.9 | | 2832 | 49 | |

1. 絶縁抵抗 10MΩ以上 (DC500Vメガにて) 4. 軸受 6202ZZ AC CM A
 2. 耐電圧 AC 1500V (1分間) グリス MP-1 (日本グリス製)
 3. 使用条件 一般空気 温度 -20~+50℃ 5. 塗装色 マンセルN7相当 (テラルクリタ標準色)
 湿度 90%以下結露の無いこと
 標高 1000m以下

*印は無静圧負荷状態での数値です。
 **印は無静圧負荷状態での1.5m離れた地点の3点平均値です。