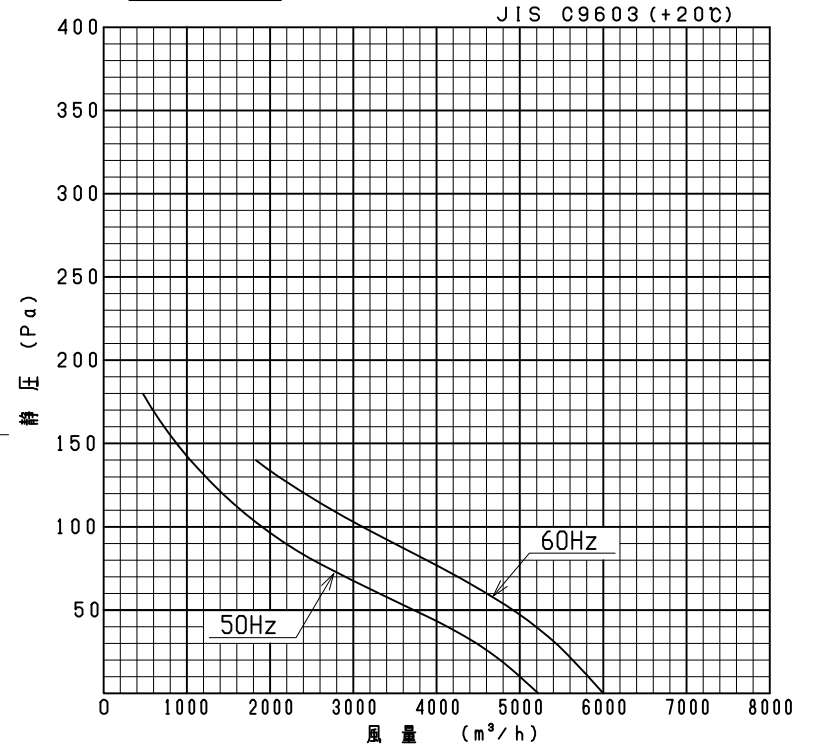


記号	変更	年月日	担当
②	結線図銘板追加	2007-4-23	森
③	羽根の向き変更	2007-10-25	森

性能曲線



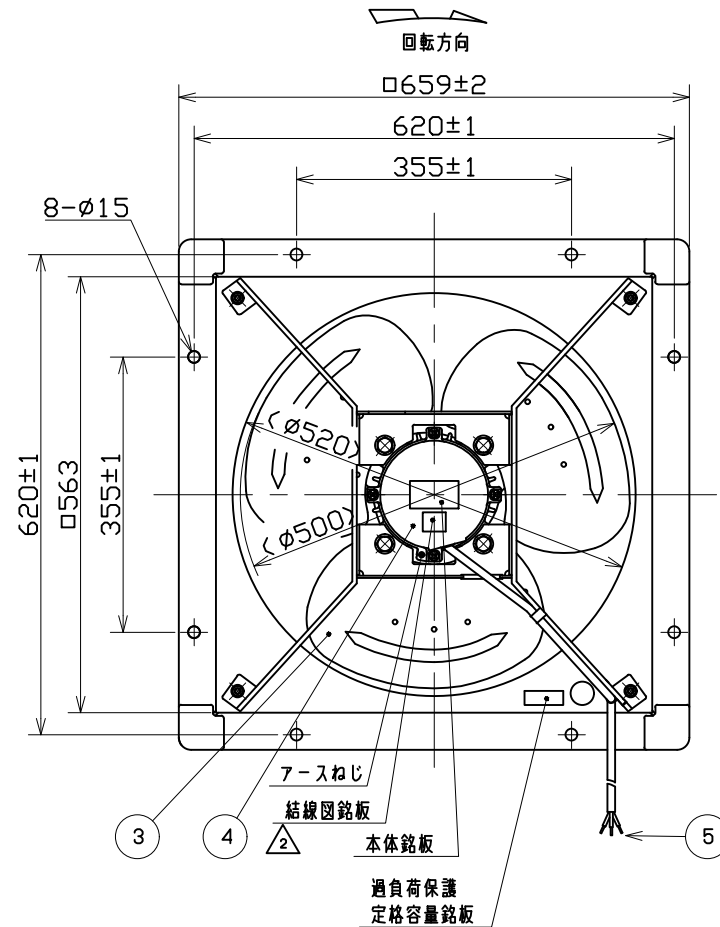
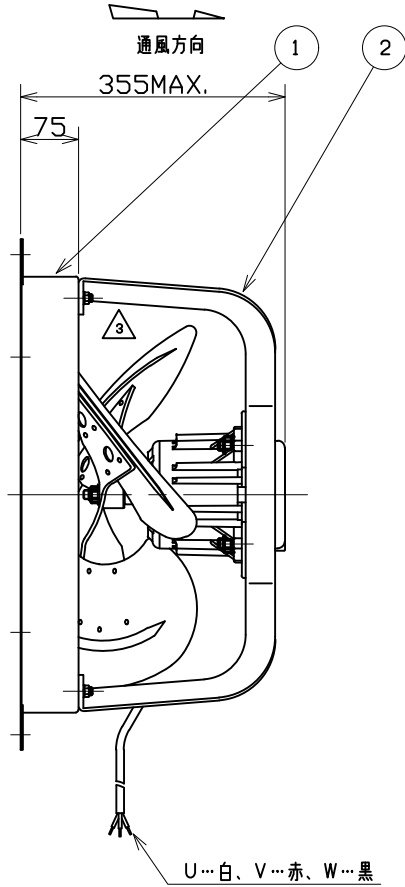
注) 仕様は都合により変更する場合があります。

5	電源リード線	2PNCT	1	3 x 1.25mm ² 有効長1m
4	モータ	-	1	
3	インペラ ブレード	SPCC	3	t1.6
2	モータ取付アーム	SS400	1	t6.0
1	枠	SPCC	1	t1.6
番号	品名	材質	個数	記事

尺度 比例尺でない	A3		名称	50cm 圧力扇
承認	小暮	2007/4/13	形式	PF-20AT2A
検図	佐藤	2007/4/13	図番	A1661-01
設計	森	2007/4/13		

テラル株式会社

TERAL INC.



性能

形式	相数 (φ)	公称出力 (W)	極数	電圧 (V)	周波数 (Hz)	*入力 (W)	許容電流 (A)	始動電流 (A)	静圧 (Pa)	風量 (m ³ /h)	**騒音 (dB(A))	質量 (kg)
PF-20AT2A	3	400	6	200/220	50	250/260	2.7/2.7	6.5/7.2	0	5220	58	24.3
				200/220	60	340/340	3.0/3.0	5.7/6.3		6000	61	

- 絶縁抵抗 10MΩ以上 (DC500Vメガにて)
- 耐電圧 AC 1500V (1分間)
- 使用条件 一般空気 温度 -30~+50C
湿度 85%以下結露の無いこと
標高 1000m以下

- 軸受 負荷側軸受 : CX-6305ZZC3
反負荷側軸受 : CX-6204ZZC3
グリス EAM (NSK)

- 塗装色 マンセルN7相当 (テラルクリタ標準色)

*印は無静圧負荷状態での数値です。

**印は無静圧負荷状態での1.5m離れた地点の3点平均値です。