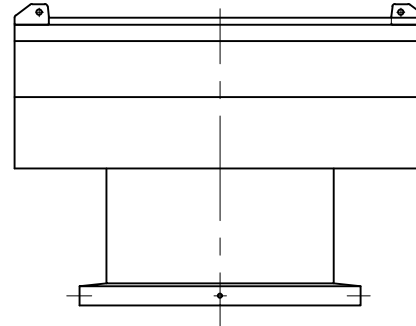
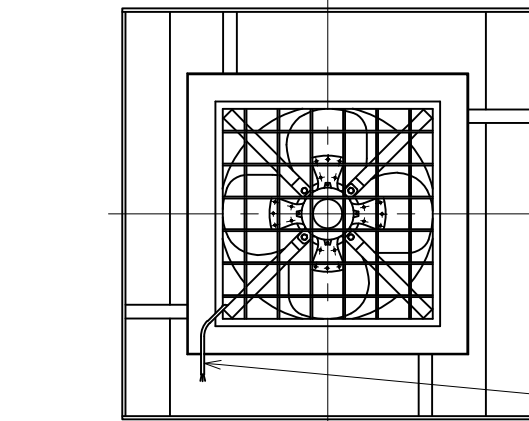
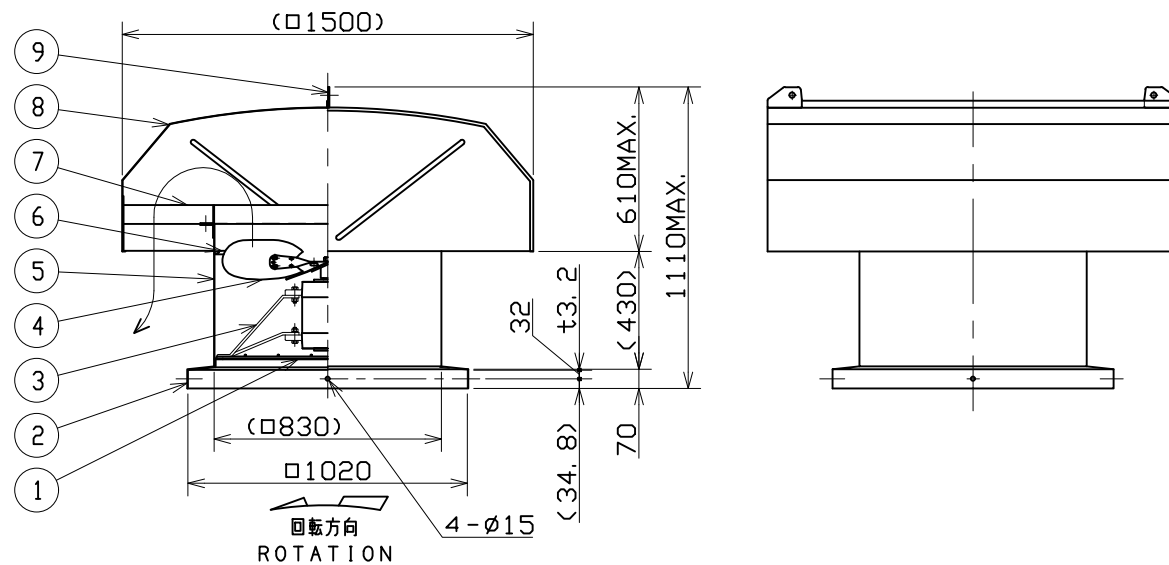
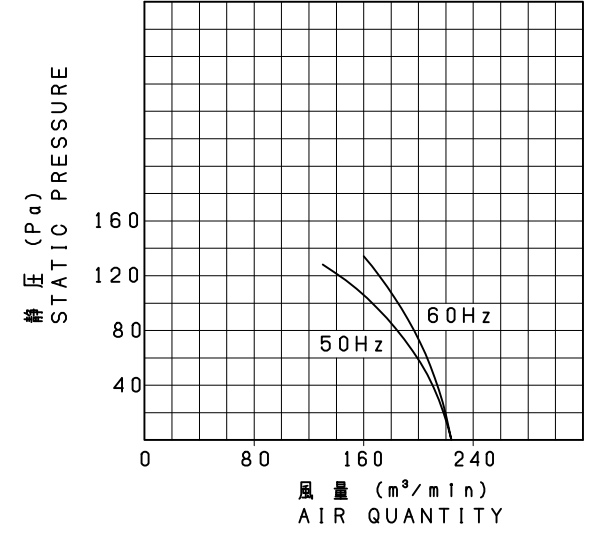


No.	変更 REVISIONS	調査 CHECK	担当 NAME
△	誤記訂正	2015-12-2 H, NAKAJIMA	2005-12-2 S, MORI



静圧・風量特性 CHARACTERISTICS CURVE
JIS B8330 (at 20°C)



記事 NOTE
1) この屋上換気扇は、50Hz/60Hz共通ではありません。
ROOF VENTILATOR IS NOT
COMMON USE FOR 50Hz/60Hz.

電源リード線
POWER CABLE △ 2mm²
2PNCT 3x±.25mm² L=2.5m
UVW~白赤黒 WHITE RED BLACK

特性表 CHARACTERISTICS

形式 TYPE	相数 PHASE (φ)	公称出力 NOMINAL OUTPUT (kW)	極数 POLES	電圧 VOLTAGE (V)	周波数 FREQ. (Hz)	*入力 INPUT (W)	許容電流 RATED CURRENT (A)	始動電流 LOCKED ROTOR CURRENT (A)	静圧 S. P. (Pa)	風量 AIR QUANT. (m³/min)	**騒音 NOISE (dB(A))	質量 MASS (kg)
8RV-30S	3	0.75	8	200	50	680	4.2	13.6	0	220	65	170
					60	740	3.7	12.0	0	220	67	

1. 絶縁抵抗 10MΩ以上 (DC500Vメガーにて)
INSULATION RESISTANCE OVER 10MΩ (at DC500V)
2. 耐電圧 AC 1500V(1分間)
DIELECTRIC TEST (1min)
3. 使用条件 (STANDARD ENVIRONMENTAL CONDITIONS.)
一般空気 温度 -35~+50°C 湿度 ~85% 標高 1000m以下
AIR, AMBIENT TEMPERATURE, RELATIVE HUMIDITY, SEA LEVEL UP TO 1000m

4. 軸受 BEARING NO. K
負荷側 LS 6306ZZ
反負荷側 OS 6306ZZ

*印は無静圧負荷状態での数値です。 *FREE AIR DELIVERY
**印は無静圧負荷状態での1.5m離れた地点の平均値です。 **MEAN OF POINTS (DISTANCE FROM 1.5m)

注) 仕様は都合により変更する場合があります。
SPECIFICATIONS ARE SUBJECT TO CHANGE WITHOUT NOTICE.

番号 No.	品名 PART NAME	材質 MATERIAL	個数 QTY.	記事 REMARKS
9	吊フック HOOK		2	
8	天蓋 HOOD	SGCC	1	t1.2
7	天蓋枠 FLANGE	SGCC	1	t3.2
6	中板 ORIFICE	SPCC	1	t1.2
5	ダクト DUCT	SGCC	1	t1.6
4	ファンブレード FAN BLADE	A5052P	4	t3.0
3	モータ取付アーム MOTOR ARM	SS400	4	FB9x38
2	取付枠 BASE	SGCC	1	t3.2
1	ガードネット GUARD NET	SS400	1	φ7

尺 SCALE	A3	名称 TITLE	75cm 低騒音形屋上換気扇 LOW NOISE ROOF VENTILATOR
承認 APPROVED BY	H. NAKAJIMA 2005/3/10	形式 TYPE	8RV-30S
検閲 CHECKED BY	H. NAKAJIMA 2005/3/10	図番 DRAWING No.	G137-01
設計 DESIGNED BY	Y. HOSODA 2005/3/9		

テラル株式会社 TERAL INC.