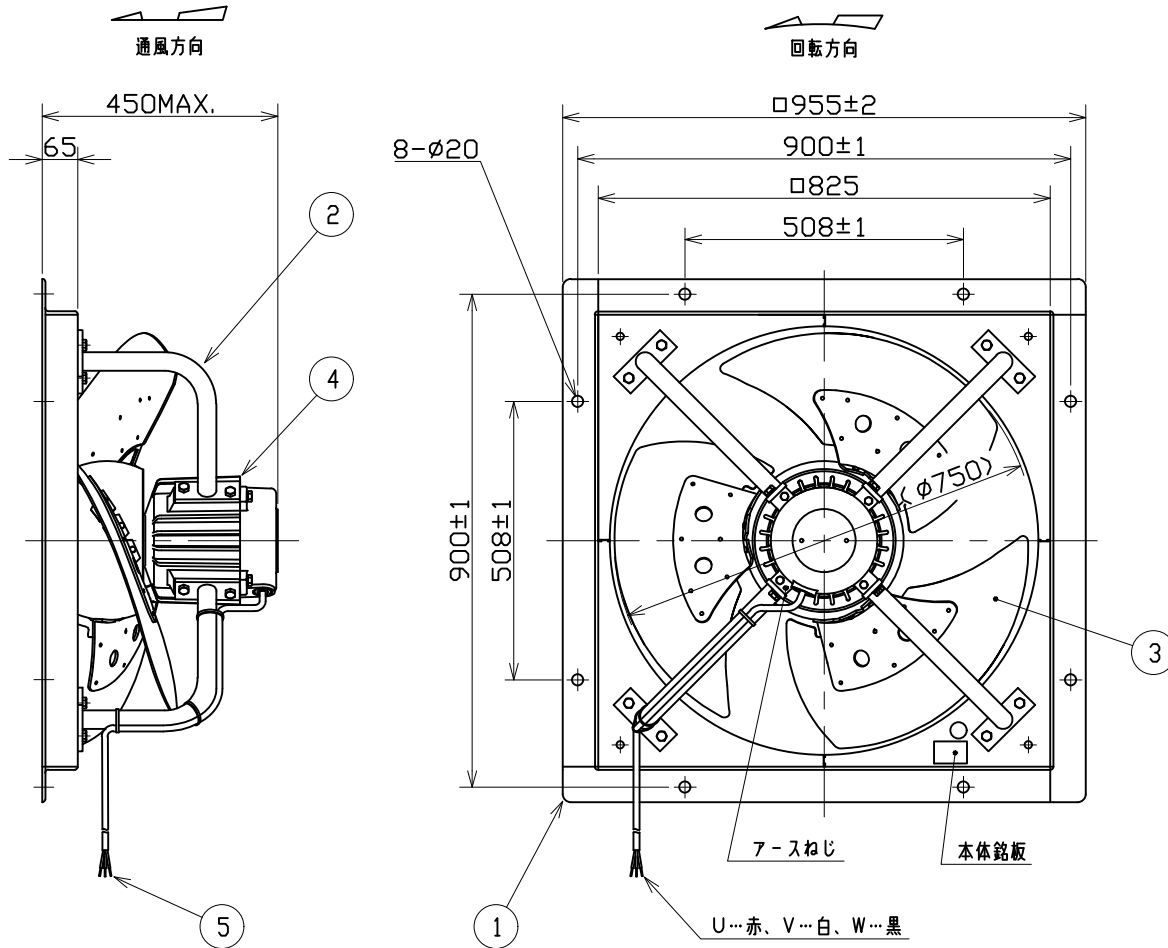
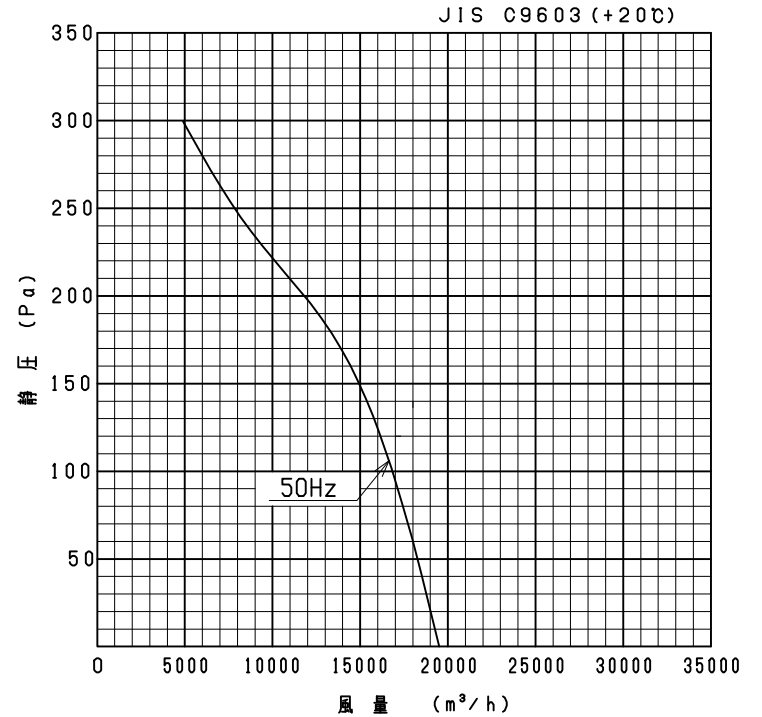


記号	変	更	年月日	担当



性能曲線 (Performance curve)



注) 仕様は都合により変更する場合があります。

5	電源リード線	2PNCT	1	3x2mm <sup>2</sup> 有効長1m
4	モータ	-	1	
3	インペラ ブレード	A5052P	3	t3
2	モータ取付アーム	STKM	1	φ34
1	枠	SS400	1	L65X65X6
番号	品名	材質	個数	記事

性能 (Performance)

形式	相数 (φ)	公称出力 (W)	極数	電圧 (V)	周波数 (Hz)	*入力 (W)	許容電流 (A)	始動電流 (A)	静圧 (Pa)	風量 (m³/h)	**騒音 (dB(A))	質量 (kg)
PF-30BT2G	3	1500	6	200/220	50	1500/1540	7.7/7.7	33/36	0	19500	62	77.5
					60	-	-	-		-	-	

- 絶縁抵抗 10MΩ以上 (DC500Vメガーにて)
- 耐電圧 AC 1500V (1分間)
- 使用条件 一般空気 温度 -35~+50℃  
湿度 85%以下 (結露の無いこと)  
標高 1000m以下

- 軸受 負荷側 6306ZZ  
反負荷側 6306ZZ  
グリース マルテンパSRL (協同油脂製)
- 塗装色 マンセルN7相当 (テラルクリタ標準色)

K

\*印は無静圧負荷状態での数値です。  
\*\*印は無静圧負荷状態での1.5m離れた地点の3点平均値です。

尺度 比例尺でない	A3	名称	75cm圧力扇
承認	竹下 2008/4/28	形式	PF-30BT2G
検図	秋山 2008/4/28	図番	A1744-01
設計	森 2008/4/28		

テラル株式会社 TERAL INC.