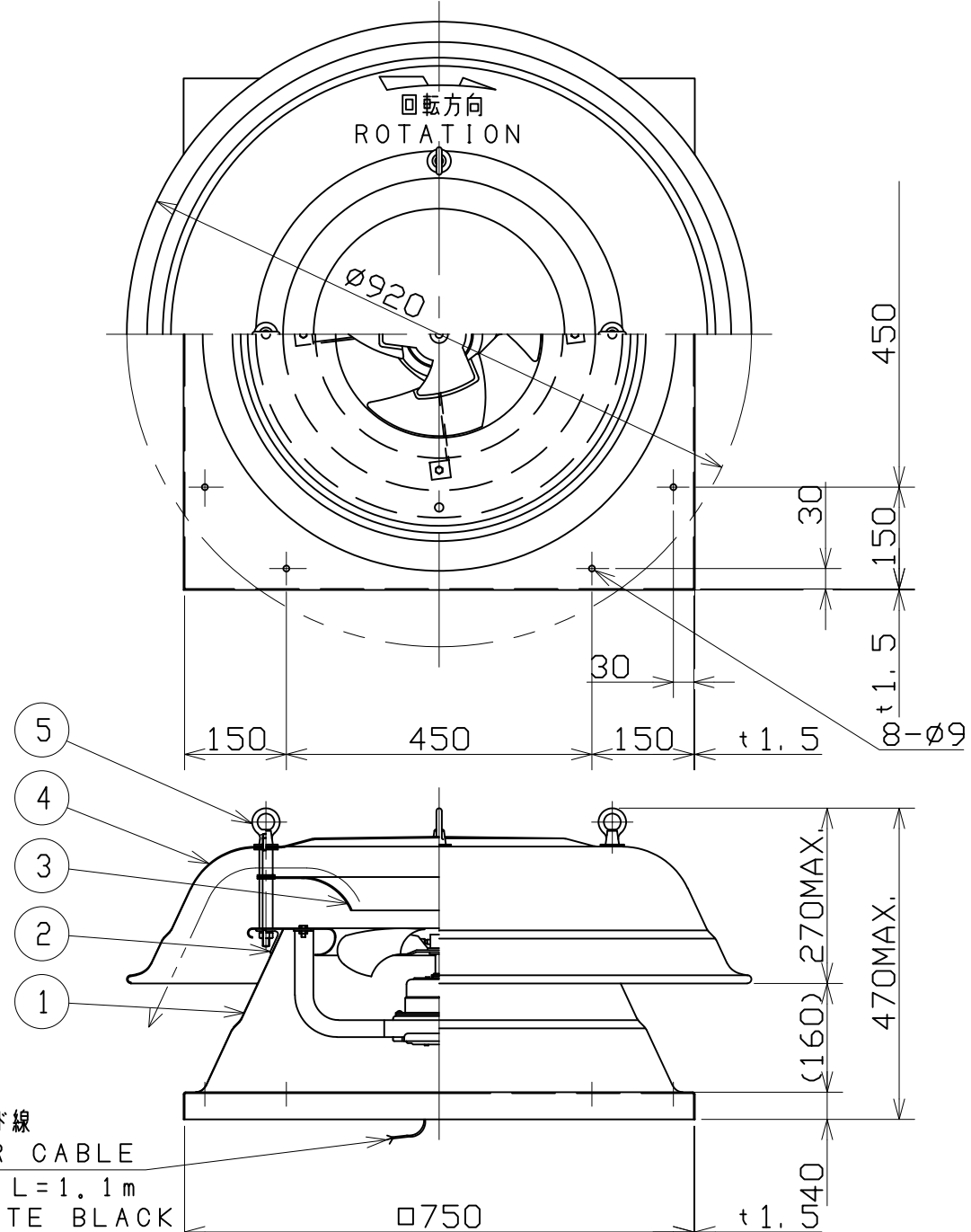
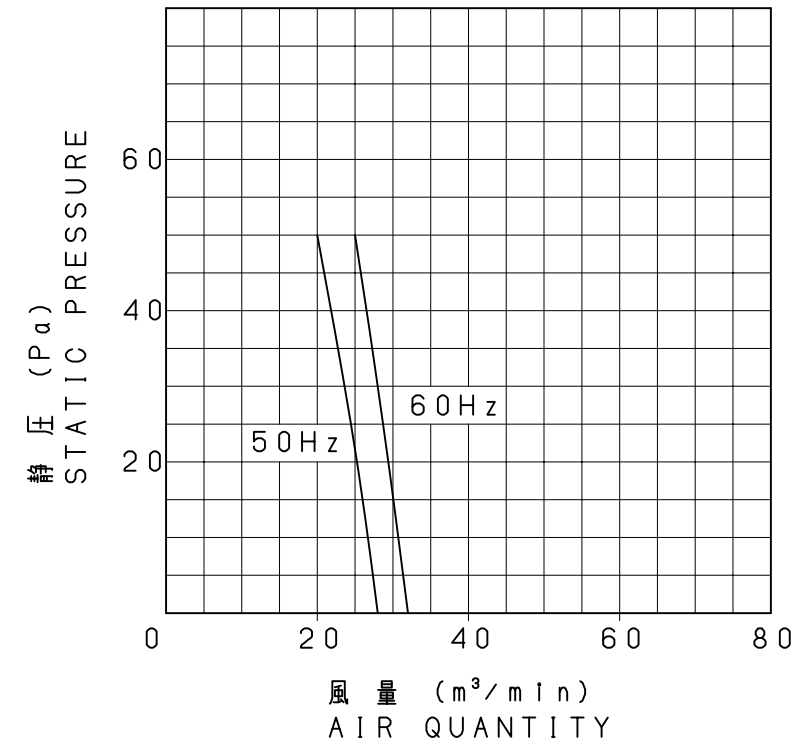


No.	変更 REVISIONS	調査 CHECK	担当 NAME



静圧・風量特性 CHARACTERISTICS CURVE  
JIS B8330 (at 20°C)



注)仕様は都合により変更する場合があります。  
SPECIFICATIONS ARE SUBJECT TO CHANGE WITHOUT NOTICE.

特性表 CHARACTERISTICS

形式 TYPE	相数 PHASE ( $\phi$ )	公称出力(W) NOMINAL OUTPUT (W)	極数 POLES	電圧 VOLTAGE (V)	周波数 FREQ. (Hz)	*入力 INPUT (W)	許容電流 RATED CURRENT (A)	始動電流 LOCKED ROTOR CURRENT (A)	静圧 S. P. (Pa)	風量 AIR QUANT. (m <sup>3</sup> /min)	**騒音 NOISE (dB(A))	質量 MASS (kg)
ARV-12R	3	50	4	200	50	57	0.39	1.0	0	28	51	18
					60	66	0.42	1.0	0	32	54	

1. 絶縁抵抗 10M $\Omega$ 以上 (DC500Vメガにて)  
INSULATION RESISTANCE OVER 10M $\Omega$  (at DC500V) M
2. 耐電圧 AC 1500V(1分間)  
DIELECTRIC TEST (1min)
3. 使用条件 (STANDARD ENVIRONMENTAL CONDITIONS.)  
一般空気 温度 -20°C~+50°C 湿度 ~85% 標高 1000m以下  
AIR, AMBIENT TEMPERATURE, RELATIVE HUMIDITY, SEA LEVEL UP TO 1000m

5	吊フック HOOK		4	
4	天蓋 HOOD	A5052P	1	t1.5
3	スプリッタ SPLITTER	A1100P	1	t1.5
2	フランジ FLANGE	SS330	1	L40X40X3
1	ケーシング CASING	A5052P	1	t1.5
番号 No.	品名 PART NAME	材質 MATERIAL	個数 QTY.	記事 REMARKS

尺度 SCALE	A3	名称 TITLE	30cm 軽量形屋上換気扇 LIGHTWEIGHT ROOF VENTILATOR
承認 APPROVED BY	H. NAKAJIMA 2019/4/1	形式 TYPE	ARV-12R
検図 CHECKED BY	H. NAKAJIMA 2019/4/1	図番 DRAWING No.	G789-03
設計 DESIGNED BY	K. KAKIZOE 2019/4/1		

テラル株式会社 TERAL INC.

\*印は無静圧負荷状態での数値です。 \*FREE AIR DELIVERY  
\*\*印は無静圧負荷状態での1.5m離れた地点の平均値です。 \*\*MEAN OF POINTS (DISTANCE FROM 1.5m)