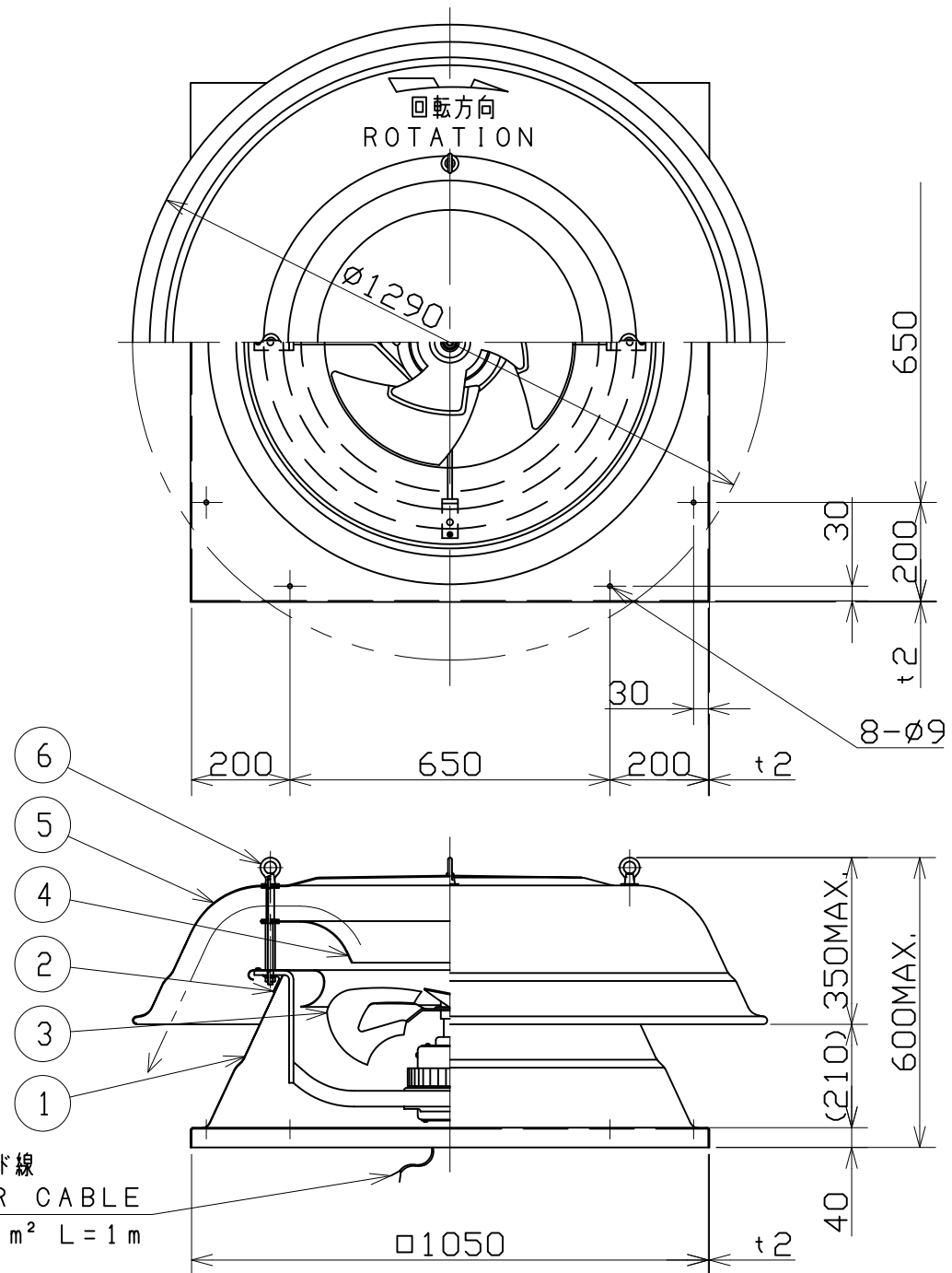
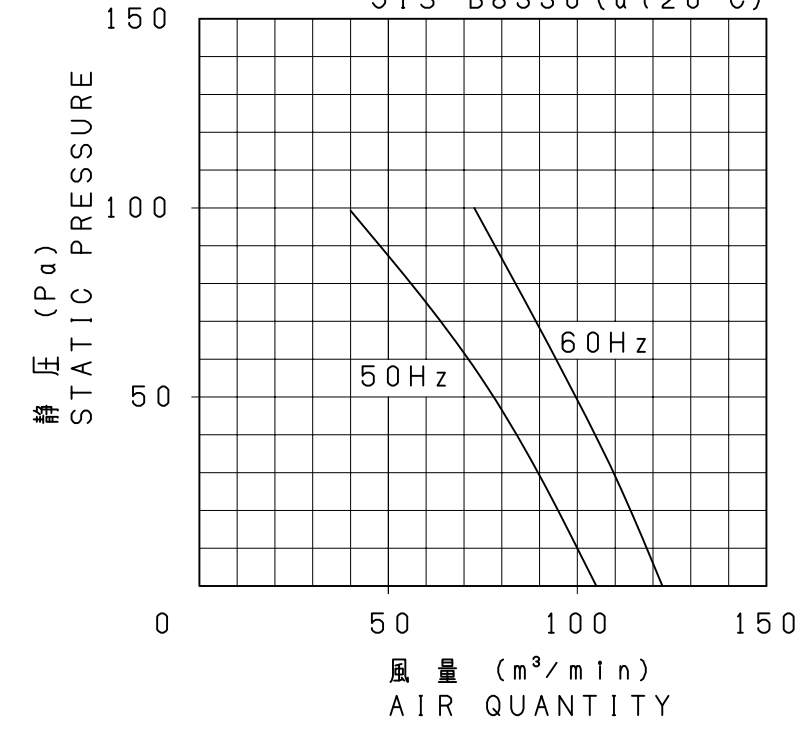


No.	変更 REVISIONS	調査 CHECK	担当 NAME



静圧・風量特性 CHARACTERISTICS CURVE
JIS B8330 (at 20°C)



注)仕様は都合により変更する場合があります。
SPECIFICATIONS ARE SUBJECT TO CHANGE WITHOUT NOTICE.

電源リード線
POWER CABLE
2PNCT 2x1.25mm² L=1m

特性表 CHARACTERISTICS

形式 TYPE	相数 PHASE (φ)	公称出力 NOMINAL OUTPUT (W)	極数 POLES	電圧 VOLTAGE (V)	周波数 FREQ. (Hz)	*入力 INPUT (W)	許容電流 RATED CURRENT (A)	始動電流 LOCKED ROTOR CURRENT (A)	静圧 S. P. (Pa)	風量 AIR QUANT. (m³/min)	**騒音 NOISE (dB(A))	質量 MASS (kg)
ARV-20R	1	400	6	100	50	251	5.0	13.0	0	105	55	51
					60	342	6.0	12.0	0	123	59	

- 絶縁抵抗 10MΩ以上 (DC500Vメガーにて)
INSULATION RESISTANCE OVER 10MΩ (at DC500V)
- 耐電圧 AC 1500V (1分間)
DIELECTRIC TEST (1min)
- 使用条件 (STANDARD ENVIRONMENTAL CONDITIONS.)
一般空気 温度 -10~+50℃ 湿度 ~85% 標高 1000m以下
AIR, AMBIENT TEMPERATURE, RELATIVE HUMIDITY, SEA LEVEL UP TO 1000m

番号 No.	品名 PART NAME	材質 MATERIAL	個数 QTY.	記事 REMARKS
6	吊フック HOOK	---	4	
5	天蓋 HOOD	A5052P	1	t2
4	スプリッター SPLITTER	A1100P	1	t1.5
3	羽根 BLADE	SGCC	3	
2	フランジ FLANGE	SS330	1	L40x40x3
1	ケーシング CASING	A5052P	1	t2

尺度 SCALE 1 : 10/2	A3	名称 TITLE 50cm 軽量形屋上換気扇 LIGHTWEIGHT ROOF VENTILATOR
承認 APPROVED BY H. NAKAJIMA 2014/12/3	形式 TYPE ARV-20R	
検図 CHECKED BY H. NAKAJIMA 2014/12/3	図番 DRAWING No. G457-18	
設計 DESIGNED BY Y. HOSODA 2014/12/2		

テラル株式会社 TERAL INC.

*印は無静圧負荷状態での数値です。 *FREE AIR DELIVERY
**印は無静圧負荷状態での1.0m離れた地点の平均値です。 **MEAN OF POINTS (DISTANCE FROM 1.0m)