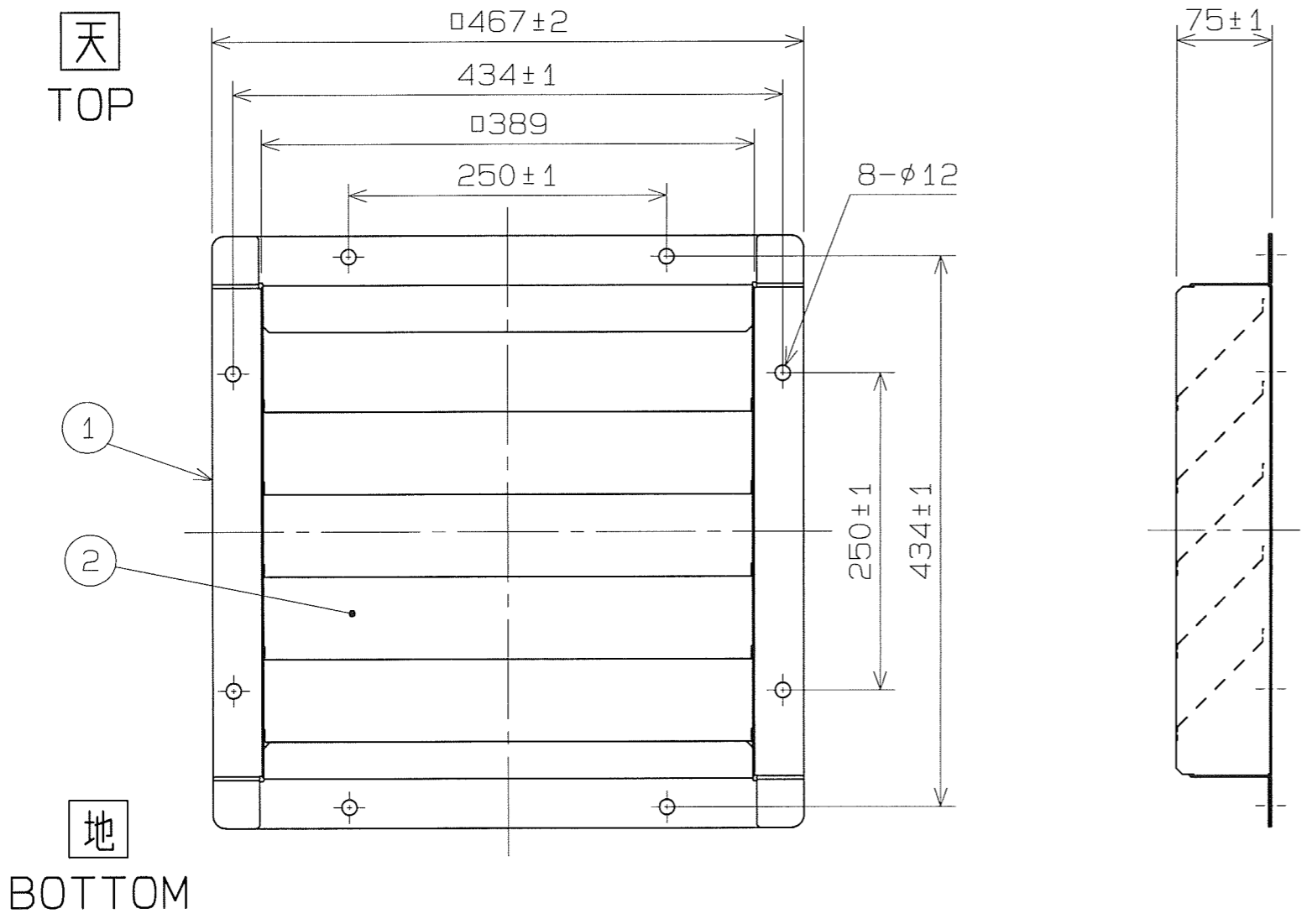


No.	変更 REVISIONS	調査 CHECK	担当 NAME



- 記事
NOTE
- 仕上色
COLOR FINISH マンセルN7相当 (テラルクリタ標準色)
MUNSELL N7 EQUIV.
(TERALKURITA STD. COLOR)
 - 概略質量
MASS 4.3kg (APPROX.)
 - 周囲条件 AMBIENT CONDITIONS.
 - 周囲温度 AMBIENT TEMPERATURE $-30 \sim 80^{\circ}\text{C}$
 - 相対湿度 RELATIVE HUMIDITY 90%以下 LESS THAN 90%
 - 腐食性ガス及び蒸気のないこと
AMBIENT CONDITIONS HAVE NO CORROSIVE GASES AND VAPOURS.
 - 屋内使用 INDOOR USE
 - 注意事項 INSTRUCTIONS
 - 雨水が直接当たる場所では使用出来ません
THIS LOUVER CAN NOT BE USED WHERE RAINWATER FALLS.

2	ブレード BLADE	SPCC	5	t1.0
1	枠 FRAME	SPCC	1	t1.2
番号 No.	品名 PART NAME	材質 MATERIAL	個数 QTY.	記事 REMARKS

尺度 SCALE	A3	名称 TITLE	35cm 固定ルーバ FIXED LOUVER
承認 APPROVED BY	H. Nakajima 2013/3/13	形式 TYPE	LB-14C
検図 CHECKED BY	Y. Horoda 2013/3/12	図番 DRAWING No.	S2737-02
設計 DESIGNED BY	M. Katsuki 2013/3/11		

テラルクリタ株式会社 TERALKURITA INC.