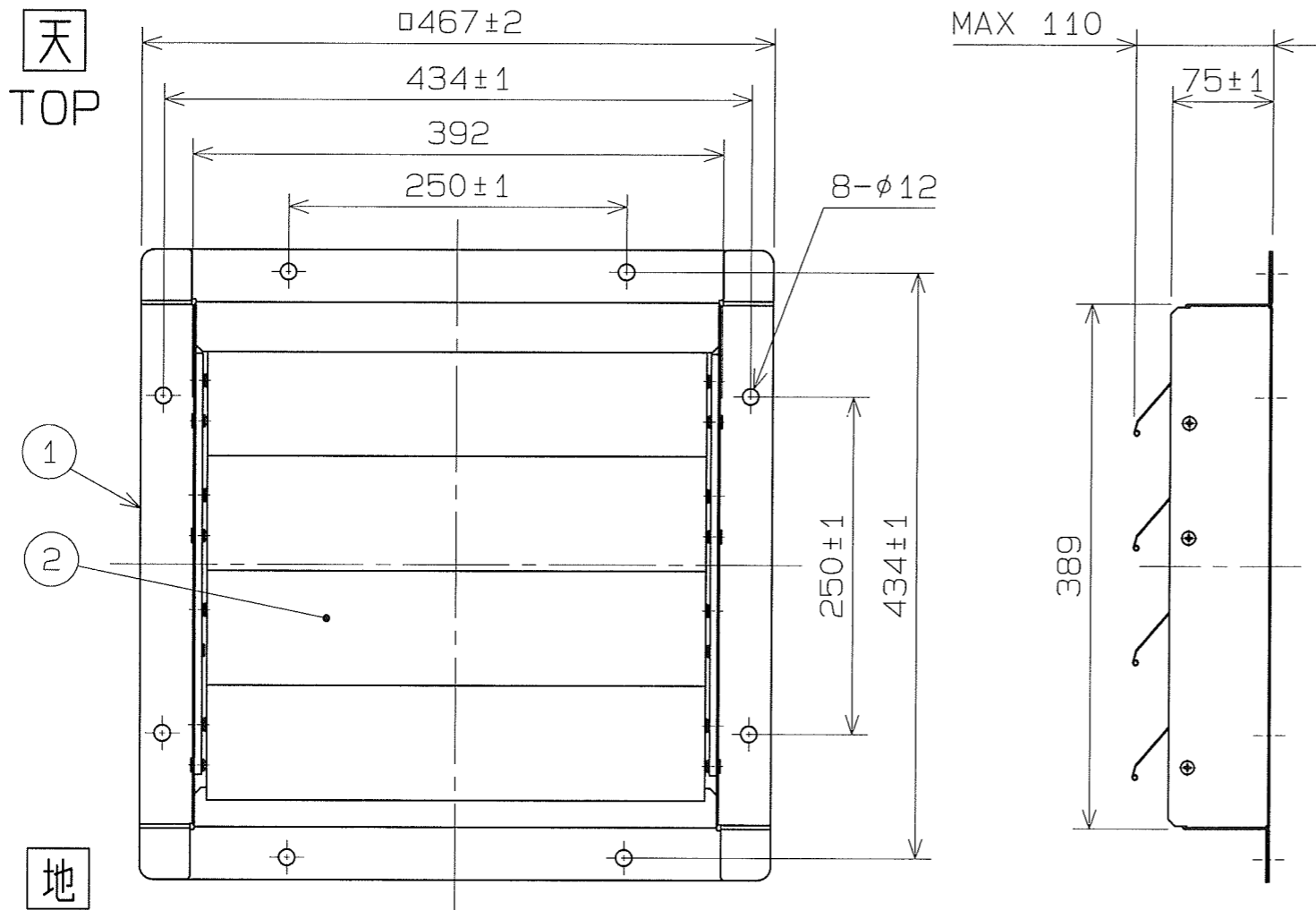


No.	変更 REVISIONS	調査 CHECK	担当 NAME
△1	記事変更 REVISIONS NOTE	H.Nakajima 2013/4/4	M.Katsuki 2013/4/4

  
 通風方向  
 AIR FLOW



天  
TOP

地  
BOTTOM

- 記事  
NOTE
- 仕上色 マンセルN7相当 (テラルクリタ標準色)  
COLOR FINISH MUNSELL N7 EQUIV. (TERALKURITA STD. COLOR)
  - 概略質量 4.1kg (APPROX.)  
MASS
  - 周囲条件 AMBIENT CONDITIONS.
    - 周囲温度 AMBIENT TEMPERATURE -10~60℃
    - 相対湿度 RELATIVE HUMIDITY 90%以下 LESS THAN 90%
  - △1 腐食性、爆発性ガス及び蒸気のないこと  
AMBIENT CONDITIONS HAVE NO CORROSIVE GASES OR ~~EXPLOSIVE GASES~~ AND VAPOURS.
  - 屋内使用 INDOOR USE
  - 注意事項 INSTRUCTIONS
    - 雨水が直接当たる場所では使用出来ません  
THIS SHUTTER CAN NOT BE USED WHERE RAINWATER FALLS.
    - 給気形の圧力扇では使用出来ません  
THIS SHUTTER CAN NOT BE USED WITH AIR SUPPLY PURESURE FAN.
    - 組み合わせる圧力扇の風量によって開閉角度が異なります  
OPENING ANGLE OF BLADE VARIES DEPENDING ON AIR VOLUME OF PRESSURE FAN COMBINED WITH.
    - シャッタは、平面に取付後、動作をご確認ください。  
CONFIRM SHUTTER OPERATION AFTER INSTALLATION ON FLAT SURFACE.

2	ブレード BLADE	SECC	4	t0.5
1	枠 FRAME	SPCC	1	t1.2
番号 No.	品名 PART NAME	材質 MATERIAL	個数 QTY.	記事 REMARKS

尺度 SCALE	A3	名称 TITLE	35cm 風圧式シャッタ SHUTTER
承認 APPROVED BY	H.nakajima 2013/3/13	形式 TYPE	PS-14C
検図 CHECKED BY	Y.hosoda 2013/3/12	図番 DRAWING No.	S2695-02
設計 DESIGNED BY	M.katsuki 2013/3/8		

**テラルクリタ株式会社** TERALKURITA INC.