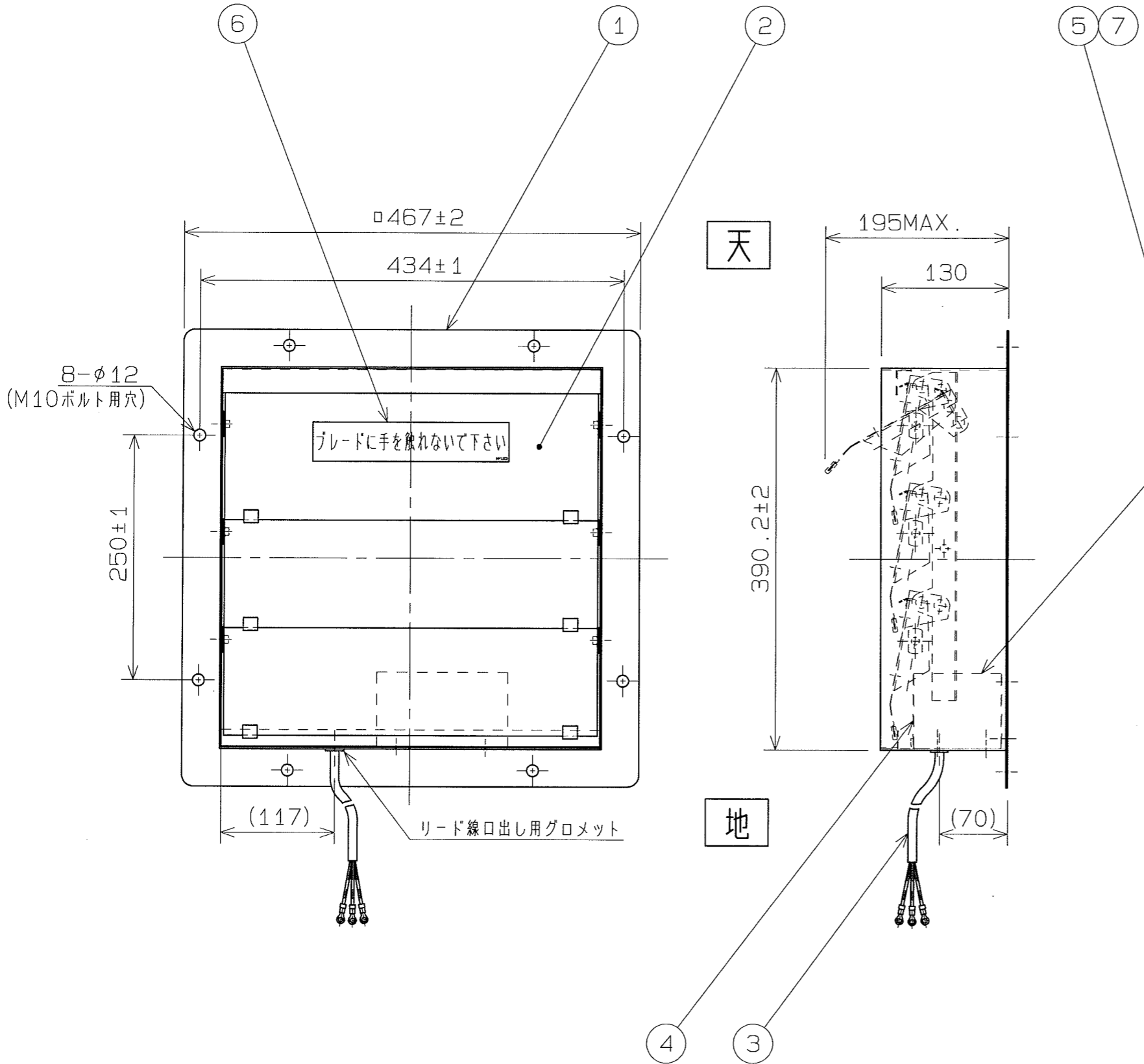
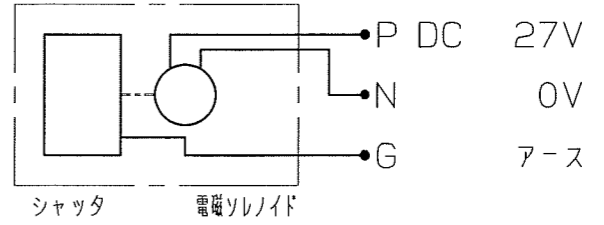


記号	変更	年月日	担当
△1	電源リード線材質変更、誤記訂正	H21/7/22	藤原
△2	記事追記	H21.9.25	藤原



- △1) このシャッターは、電源をONにすることにより、シャッターが開き、電源を遮断すると閉じる構造です。電源遮断時は、電磁ソレノイド内蔵スプリングにより閉状態を維持しています。
- 2) シャッターの駆動は、電磁ソレノイドを使用しております。
- 3) 入力電源は、DC 27V
- 4) 周囲条件
 周囲温度 -10℃~50℃
 相対湿度 90%以下
 屋内使用 標高1000m以下
 腐食性、及び爆発性ガス 蒸気のないこと。

5) 結線略図



6) 電源リード線 先端部には被覆付き丸形圧着端子 (RBV1.25-4) 及び P, N, G, のマークバンドを取付け表示する。

7	銘板 (注意銘板)			1	
6	銘板 (注意銘板)			1	
5	銘板			1	
4	シャッター開閉駆動ボックス			1	△1
3	電源リード線				2PNCT 3×0.75mm ² L=1m
2	シャッターブレード	A5052P		3	t0.7 (表面処理 アルマイト処理)
1	枠	SPCC		1	t1.6 (表面処理 塗装)
番号	品名	図番・部品番号	材質	個数	記事

電動機	φ	W	P	V	Hz
風量	m ³ /min.				静圧 Pa
概略重量=6.2kg					

尺度	A3	名称	35cm 電動シャッター (DC 27V)
1:5		形式	MS-14RD2
承認	竹下 H20/12/27	図番	S2638-01
設計	藤原 H20/12/27		
製図	永野 H20/12/27		

テラルクリタ株式会社 TERALKURITA INC.