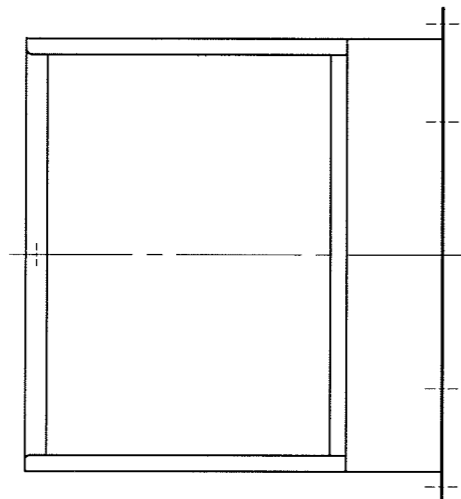
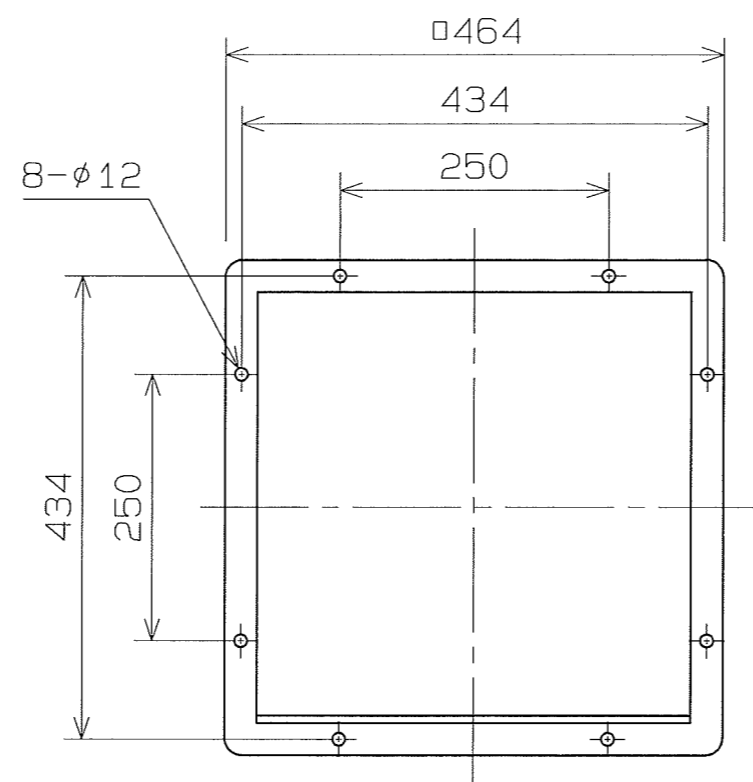
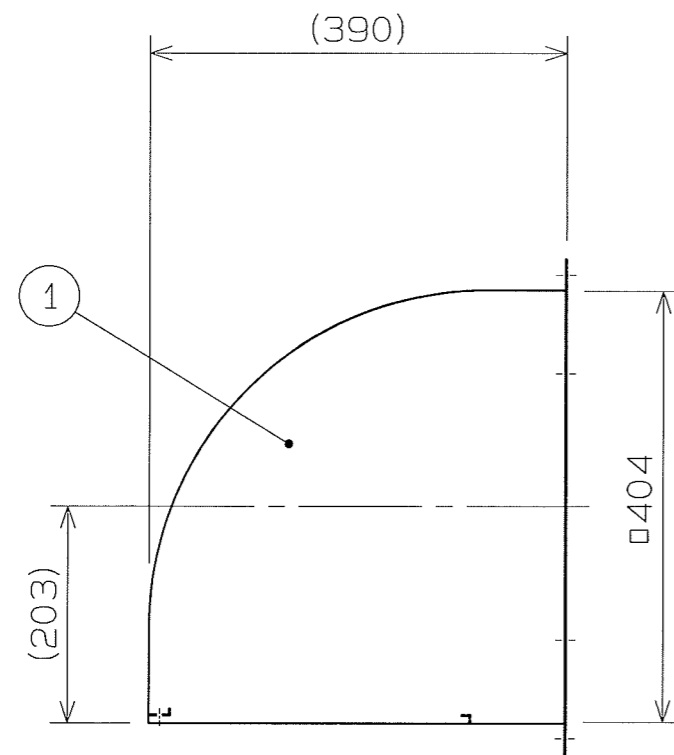


No.	変更 REVISIONS	調査 CHECK	担当 NAME
④	記事3を追記	2011-3-2 細田	2011-3-2 中島



記事  
NOTE

- 1) 仕上色 マンセルN7  
COLOR FINISH MUNSELL N7
- 2) 概略質量 6kg (APPROX.)  
MASS

- ④ 3) 設置場所、取付状態、天候状況によっては屋内に雨水が浸入するおそれがあります。  
DEPENDING ON A SETTING PLACE, AN INSTALLATION  
CONDITION, WEATHER, RAINWATER MIGHT ENTER INDOORS.

1	フード HOOD	SGCC	1	t1.2
番号 No.	品名 PART NAME	材質 MATERIAL	個数 QTY.	記事 REMARKS
尺度 SCALE	A3	名称 TITLE	35cm 鋼板製フード STEEL HOOD	
承認 APPROVED BY	H.NAKAJIMA 2005/1/5	形式 TYPE	OF-14	
検 CHECKED BY	H.NAKAJIMA 2005/1/5	図番 DRAWING No.	S141-02	
設計 DESIGNED BY	K.IIDA 2005/1/5			

**テラルクリタ株式会社** TERALKURITA INC.