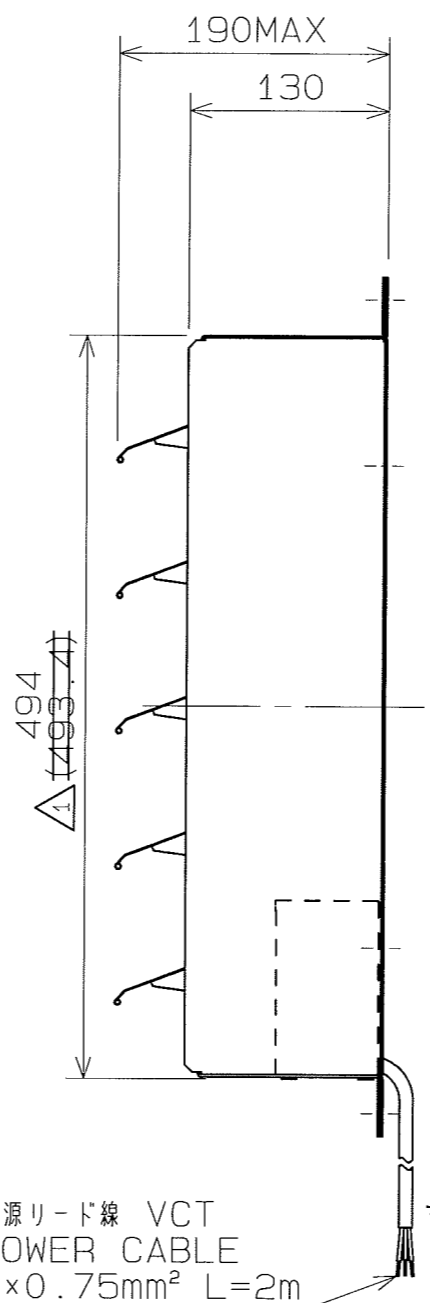
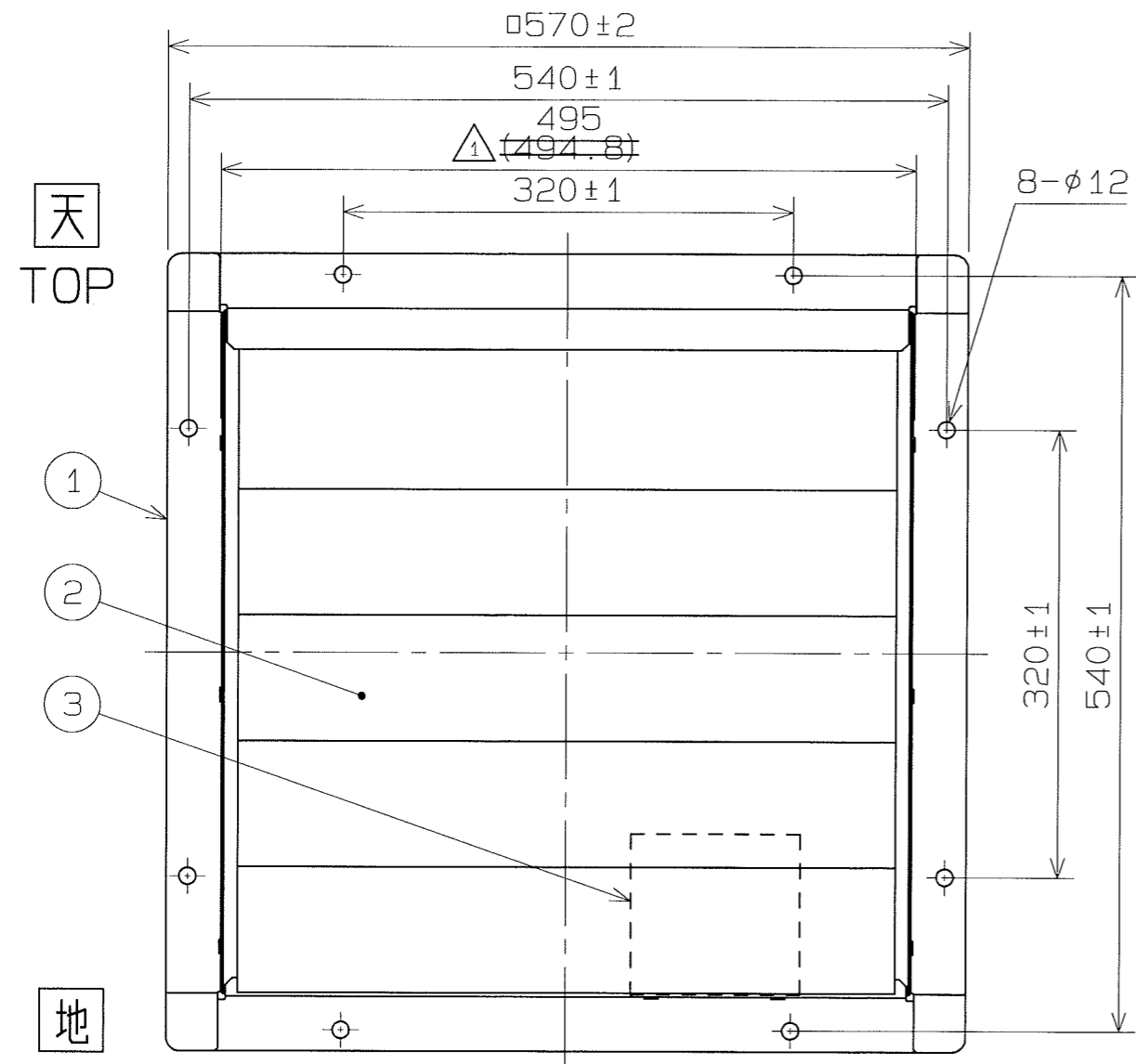
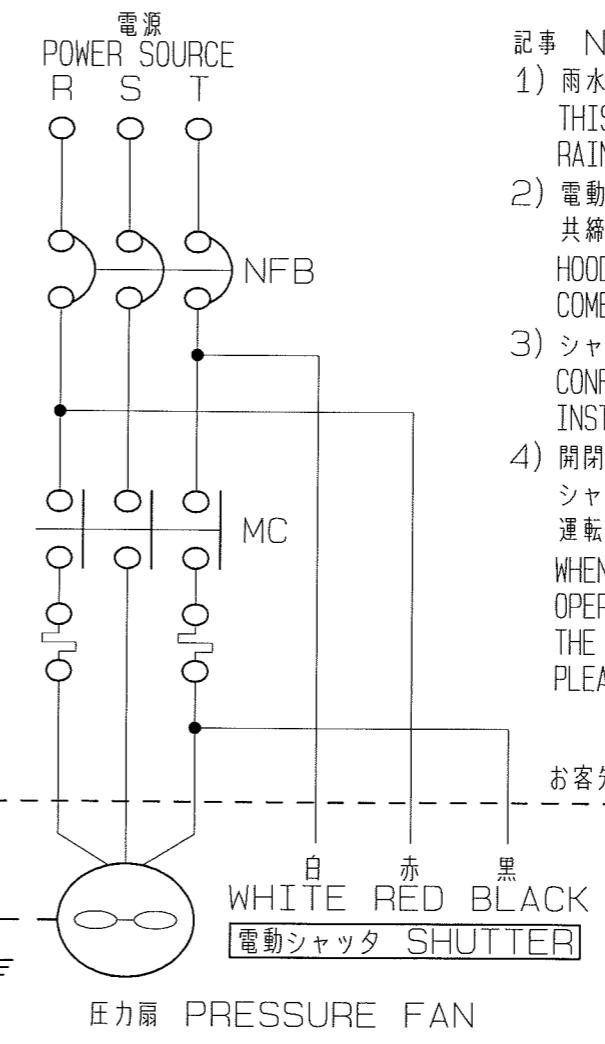


No.	変更 REVISIONS	調査 CHECK	担当 NAME
1	寸法変更 REVISIONS SIZE	H.Nakajima 2012-11-16	T.Fujiwara 2012/11/06



並列運転回路例
PARALLEL OPERATION CIRCUIT (EXAMPLE)



- 記事 NOTE
- 1) 雨水が直接当たる場所では使用できません。
THIS SHUTTER CAN NOT BE USED WHERE RAINWATER FALLS.
 - 2) 電動シャッタは屋外フード又は防火フードとの共締めは出来ません。
HOOD OR HOOD (FIRE DAMPER) CANNOT BE COMBINED TOGETHER WITH MORTERIZED SHUTTER.
 - 3) シャッタは、平面に取付後、動作をご確認ください。
CONFIRM SHUTTER OPERATION AFTER INSTALLATION ON FLAT SURFACE.
 - 4) 開閉動作中に電源を切断した場合、シャッタは半開状態のままで停止します。運転を再開させるには再度電源を投入して下さい。
WHEN THE POWER OFF DURING SWITCHING OPERATION, THE SHUTTER OPERATION STOPS AT THE HALF-OPEN. TO RESUME OPERATION, PLEASE POWER IT UP AGAIN.

お客様先配 CUSTOM LOGISTICS

電源リード線 VCT
POWER CABLE
3×0.75mm² L=2m

地
BOTTOM

特性表 CHARACTERISTICS

形式 TYPE	相数 PHASE (φ)	電圧 VOLTAGE (V)	周波数 FREQ. (Hz)	入力 INPUT (W)	運転電流 ACTUATING CURRENT (A)	始動電流 LOCKED ROTOR CURRENT (A)	開閉時間 ACTING TIME (S)	質量 MASS (kg)
MS-18C	1	200	50	18	0.22	0.23	6	10.0
			60	13	0.15	0.17	5	

- | | | | |
|--|--|--|--|
| 1) 使用条件 STANDARD ENVIRONMENTAL CONDITIONS.
一般空気 STANDARD AIR
温度 AMBIENT TEMPERATURE -10~50℃
湿度 RELATIVE HUMIDITY 90%以下 LESS THAN 90%
標高 ALTITUDE 1000m以下 UP TO 1000m | 2) 絶縁抵抗 INSULATION RESISTANCE DC500Vメガ-Ω at DC500V
10MΩ以上 OVER 10MΩ | 3) 耐電圧 WITHSTAND VOLTAGE AC1500V 1分間 1min. | 4) 仕上色 COLOR FINISH マンセルN7相当 (テラルクリタ標準色)
MUNSELL N7 EQUIV. (TERALKURITA STD. COLOR) |
|--|--|--|--|

- a) 電源は銘板記載の電圧でご使用下さい。
PLEASE USE THE POWER OF THE NAMEPLATE VOLTAGE.
- b) シャッタの開閉動作には電気が必要です。動作中は電気を遮断しないで下さい。
SHUTTER REQUIRES ELECTRIC POWER ANY TIME. DO NOT CUT OFF ELECTRIC POWER DURING OPERATING.

番号 No.	品名 PART NAME	材質 MATERIAL	個数 QTY.	記事 REMARKS
3	駆動ボックス BOX	SPCC	1	t1.0
2	ブレード BLADE	SECC	5	t0.5
1	枠 FRAME	SPCC	1	t1.6

承認 APPROVED BY	H.Nakajima 2012/2/9	検図 CHECKED BY	Y.Hosoda 2012/2/9	設計 DESIGNED BY	T.Fujiwara 2012/1/25	名称 TITLE	45cm 電動シャッタ MOTORIZED SHUTTER
						形式 TYPE	MS-18C
						図番 DRAWING No.	S2838-03

テラルクリタ株式会社 TERALKURITA INC.