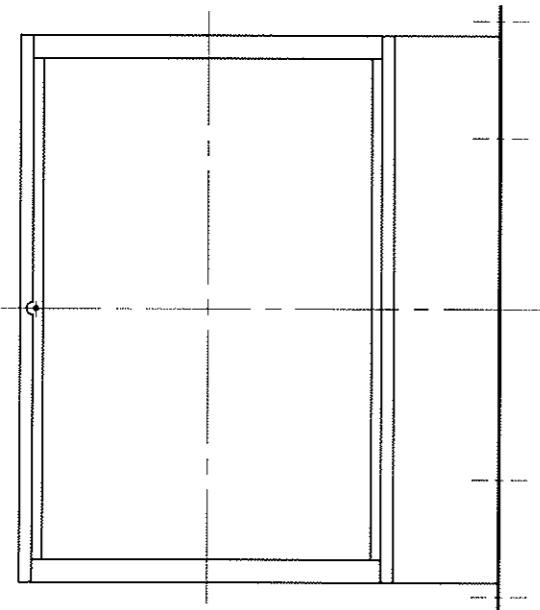
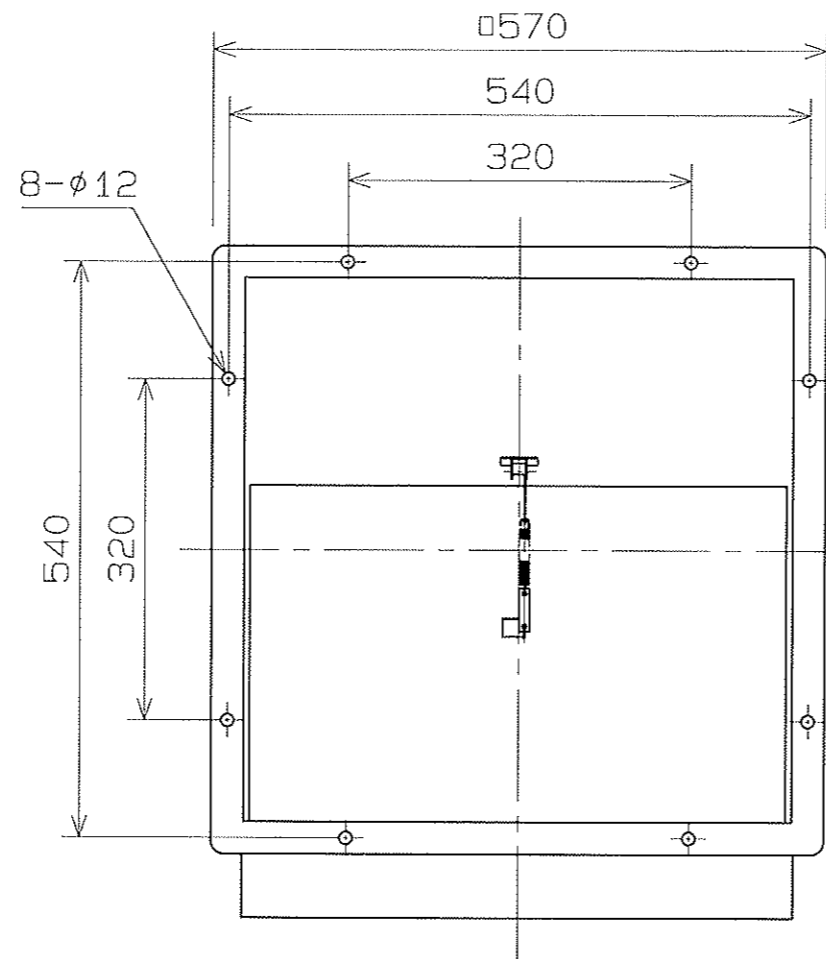
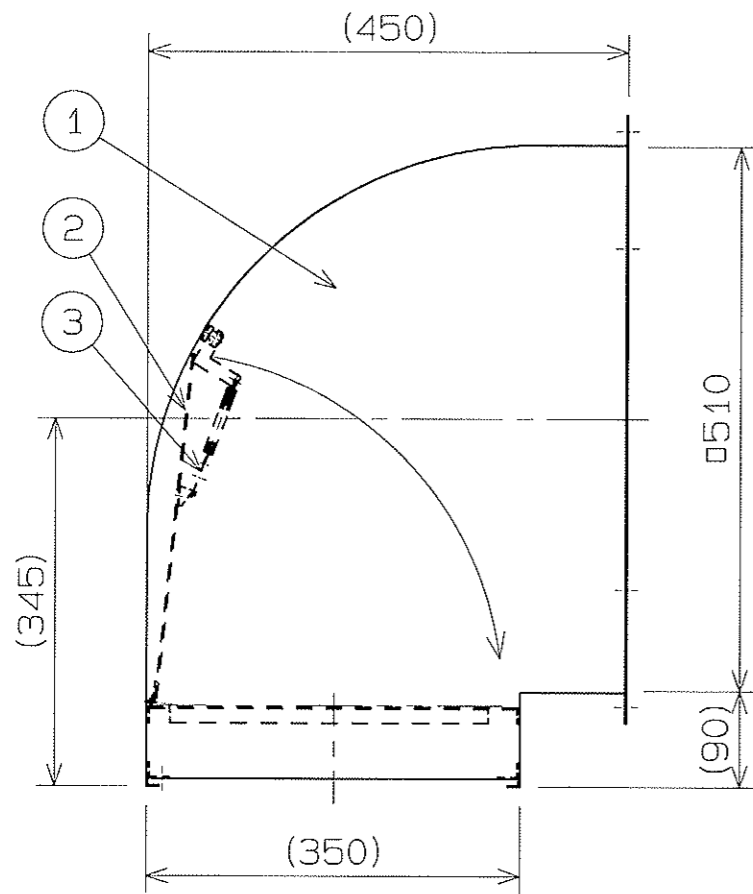


No.	変更 REVISIONS	調査 CHECK	担当 NAME
△1	記事6を追記	H. Takeshita 2011/3/8	M. Katsuki 2011/3/17



記事

NOTE

- 1) 材質 MATERIAL SUS304 (BA)
- 2) 温度ヒューズ THERMAL FUSE 72℃用 72℃
付属品 ATTACHMENT 120℃用 120℃
- 3) 表面処理 SURFACE TREATMENT 無処理 NO TREATMENT
- 4) 概略質量 MASS 15kg (APPROX.)
- 5) (財) 建材試験センター
JAPAN TESTING CENTER FOR CONSTRUCTION MATERIAL (JTCCM)

試験番号 TEST NUMBER	
温度ヒューズ作動試験 ACTUATION TEST	漏煙試験 SMOKE LEAK TEST
72℃ 第60570号 NO.60570	第59766号
120℃ 第60624号 No.60624	No.59766

- △1 6) 設置場所、取付状態、天候状況によっては屋内に雨水が浸入するおそれがあります。
DEPENDING ON A SETTING PLACE, AN INSTALLATION CONDITION, WEATHER, RAINWATER MIGHT ENTER INDOORS.

3	温度ヒューズ THERMAL FUSE	---	1	
2	ダンパ DAMPER	SUS304	1	
1	フード HOOD	SUS304	1	t1.5
番号 No.	品名 PART NAME	材質 MATERIAL	個数 QTY.	記事 REMARKS

尺度 SCALE 1 : 5/2	A3	名称 TITLE	45cm ステンレス製防火フード STAINLESS HOOD (FIRE DAMPER)
承認 APPROVED BY H. NAKAJIMA 2005/ 6/ 7	検図 CHECKED BY H. NAKAJIMA 2005/ 6/ 7	形式 TYPE	FDS-18
設計 DESIGNED BY Y. HOSODA 2005/ 6/ 6		図番 DRAWING No.	S1129-02

テラルクリタ株式会社 TERALKURITA INC.