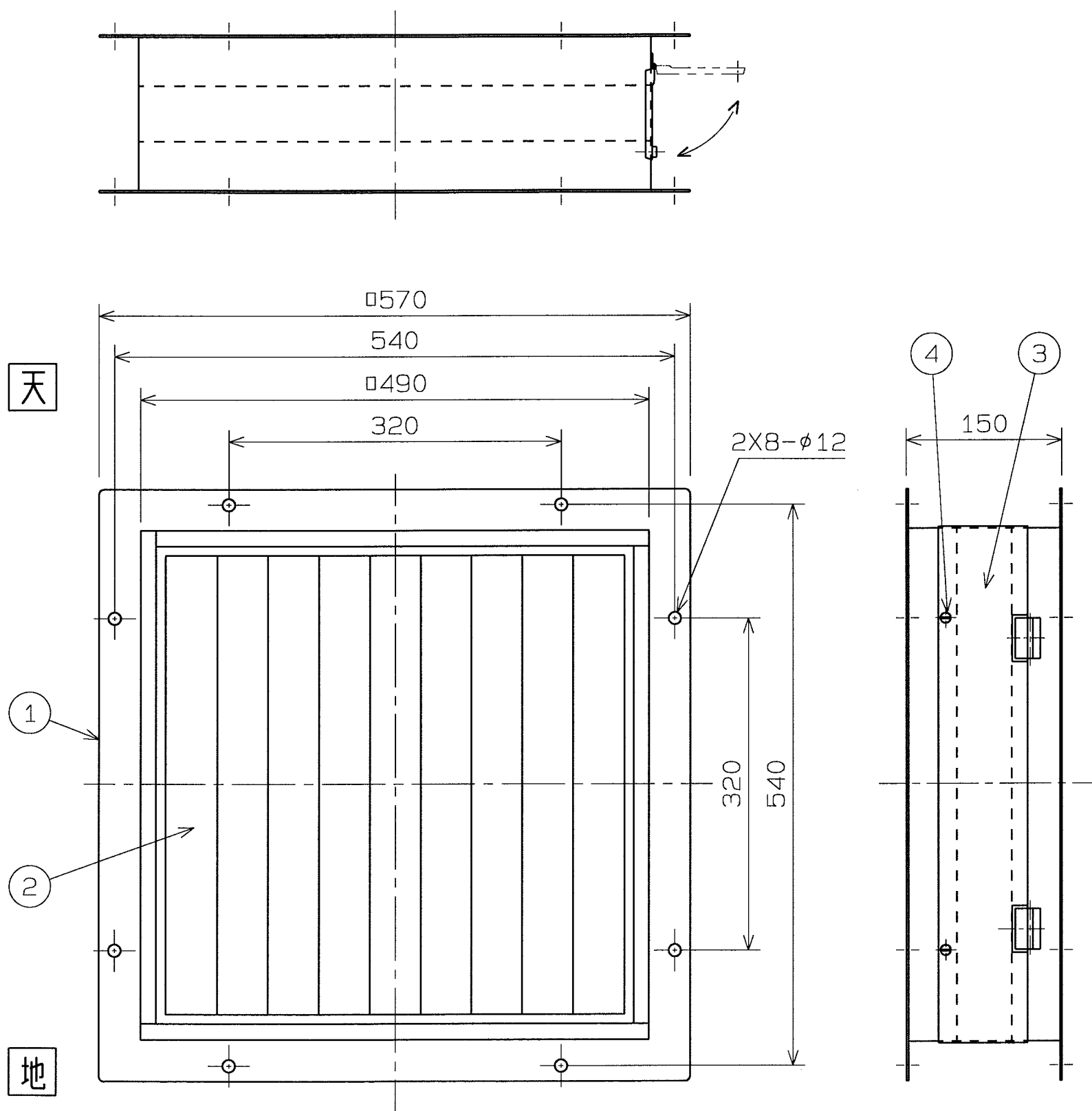


記号	変	更	年月日	担当



- 記事
- 1) 仕上色 マンセルN7
  - 2) ろ材 NE1705 (日本バイリーン)
  - 3) 概略質量 7kg

番号	品名	図番・部品番号	材質	個数	記事
4	つまみネジ	---	C2700	2	M4
3	ふた	---	SPCC	1	t1.2
2	フィルタ	---	NE1705	1	
1	フィルタケース	---	SPCC	1	t2.0

尺度 1:5	A3	名称	45cmフィルタユニット
承認 中島 H18/6/19	検図 中島 H18/6/19	形式	3FU-18A
設計 垣副 H18/6/16		図番	S2376-01

**テラルクリタ株式会社** TERAL KURITA INC.