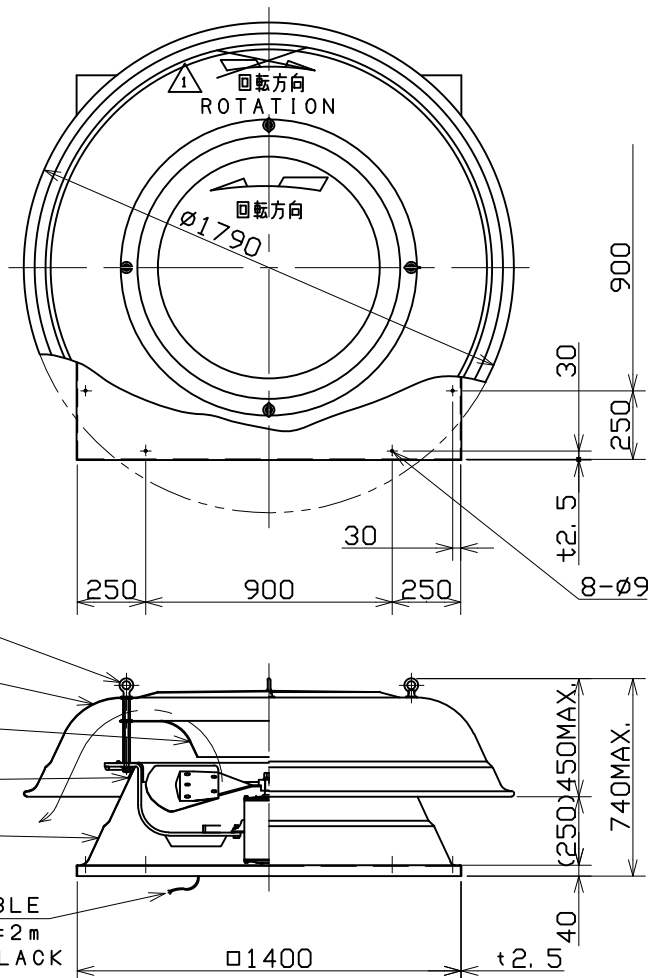
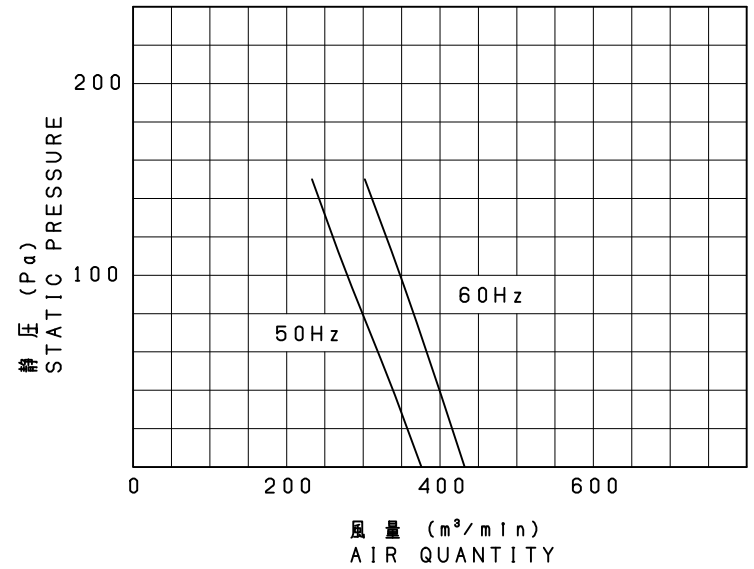


No.	変更 REVISIONS	調査 CHECK	担当 NAME
1	回転方向を訂正	2017-5-1 F, SATO	2017-5-1 H, NAKAJIMA



静圧・風量特性 CHARACTERISTICS CURVE
JIS B8330 (at 20°C)



電源リード線
POWER CABLE
2PNC 3x2mm² L=2m
UVV~赤白黒 RED WHITE BLACK

特性表 CHARACTERISTICS

形式 TYPE	相数 PHASE (φ)	公称出力 NOMINAL OUTPUT (kW)	極数 POLES	電圧 VOLTAGE (V)	周波数 FREQ. (Hz)	*入力 INPUT (kW)	許容電流 RATED CURRENT (A)	始動電流 LOCKED ROTOR CURRENT (A)	静圧 S. P. (Pa)	風量 AIR QUANT. (m ³ /min)	**騒音 NOISE (dB(A))	質量 MASS (kg)
ARV-36R	3	2.2	6	200	50	1.4	10.7	38.1	0	397	67	117
					60	2.2	12.0	32.6	0	454	71	

1. 絶縁抵抗 10MΩ以上 (DC500Vメガーにて)
INSULATION RESISTANCE OVER 10MΩ (at DC500V)
2. 耐電圧 AC 1500V(1分間)
DIELECTRIC TEST (1min)
3. 使用条件 (STANDARD ENVIRONMENTAL CONDITIONS.)
一般空気 温度 -20~+50°C 湿度 ~85% 標高 1000m以下
AIR, AMBIENT TEMPERATURE, RELATIVE HUMIDITY, SEA LEVEL UP TO 1000m

*印は無静圧負荷状態での数値です。 *FREE AIR DELIVERY
**印は無静圧負荷状態での1.5m離れた地点の平均値です。 **MEAN OF POINTS (DISTANCE FROM 1.5m)

注)仕様は都合により変更する場合があります。
SPECIFICATIONS ARE SUBJECT TO CHANGE WITHOUT NOTICE.

5	吊フック HOOK	-	4	
4	天蓋 HOOD	A5052P	1	t2.5
3	スプリッター SPLITTER	A1100P	1	
2	フランジ FLANGE	SS330	1	L50X50X4
1	ケーシング CASING	A5052P	1	t2.5
番号 No.	品名 PART NAME	材質 MATERIAL	個数 QTY.	記事 REMARKS

尺 SCALE	A3	名称 TITLE	90cm 軽量形屋上換気扇 LIGHTWEIGHT ROOF VENTILATOR
1:20		承認 APPROVED BY	H. NAKAJIMA 2012/6/27
		検図 CHECKED BY	H. NAKAJIMA 2012/6/27
		設計 DESIGNED BY	Y. HOSODA 2012/6/27
		形式 TYPE	ARV-36R
		図番 DRAWING No.	G436-16

テラル株式会社 TERAL INC.