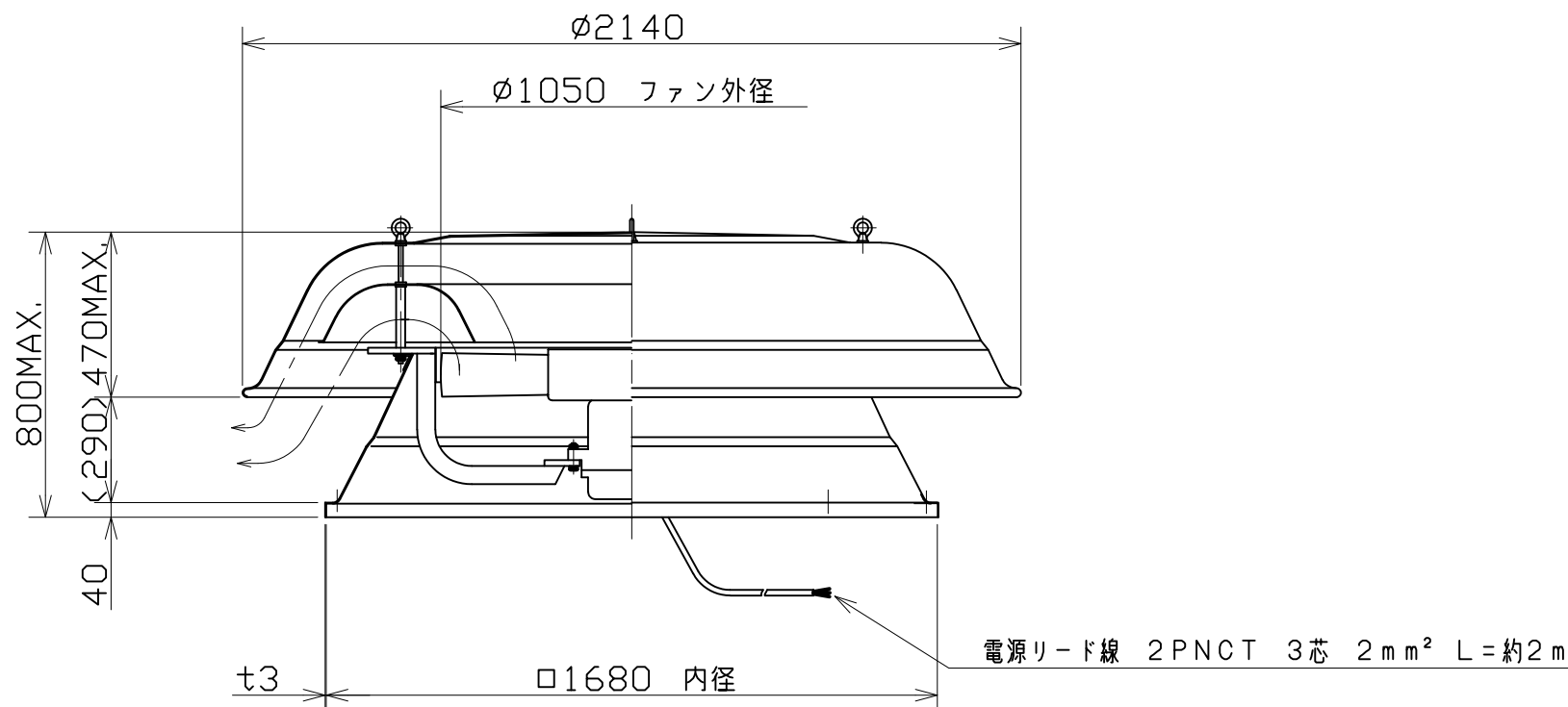
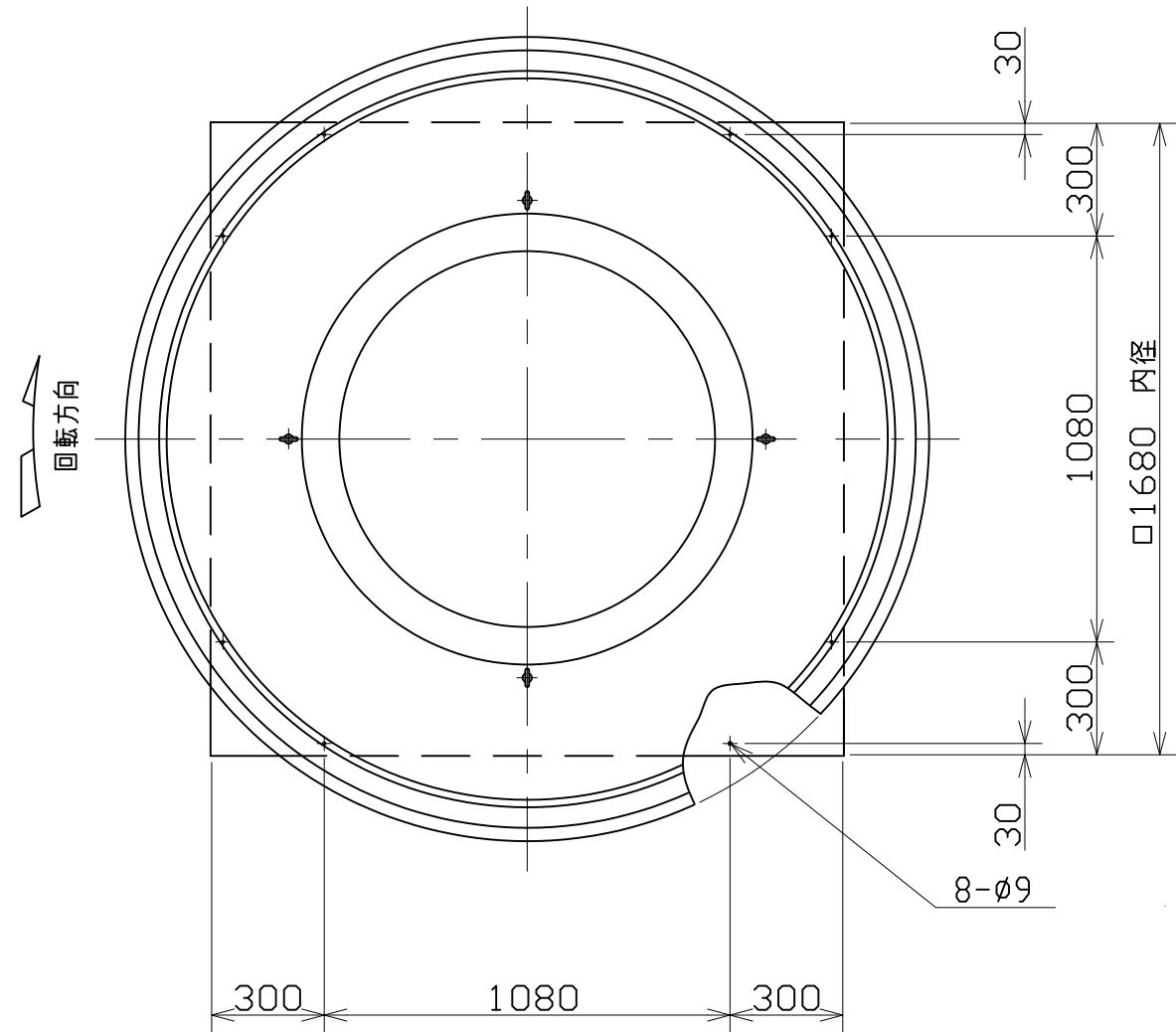
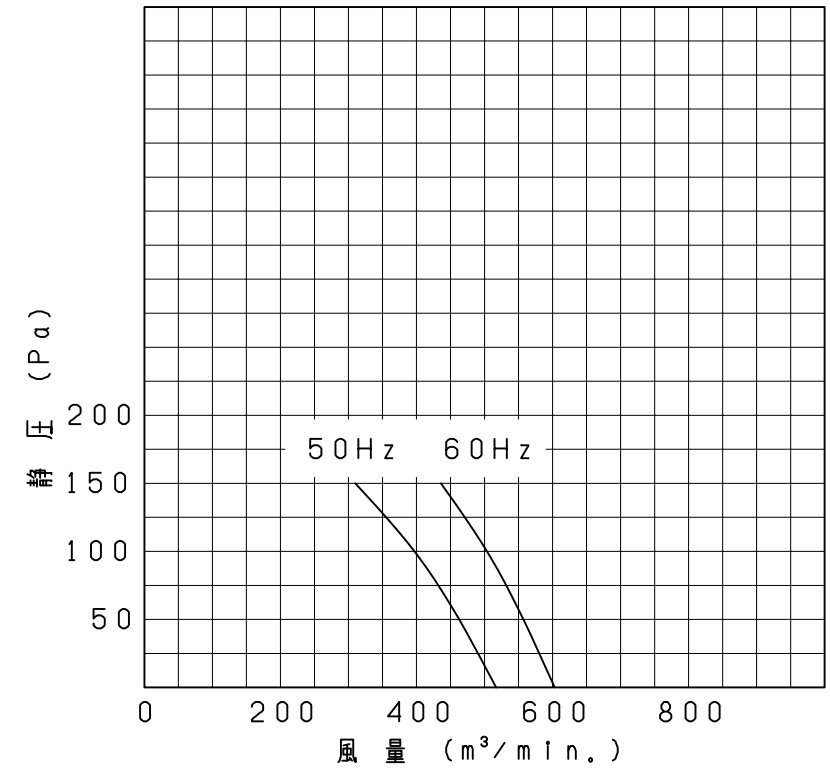


記号	変	更	調	査	担	当



特性曲線 JISC9603 (at 20°C)



記事

- 周囲温度 -20~+60℃
湿度 90%以下
標高 1000m以下
- 表面処理 アルミ地のまま

番号	品名	図番・部品番号	材質	個数	記事
電動機	3φ 2.2kW	8P	200V	50/60Hz	
風量	m³/min.			静圧	Pa
尺度	A3		名称	105cmアルミ製屋上換気扇	
1:20			形式	ARV-42R	
承認 中島	2003/5/7		図番	G448-03	
検図 中島	2003/5/7				
設計 勝本	2003/5/7				

テラル株式会社 TERAL INC.