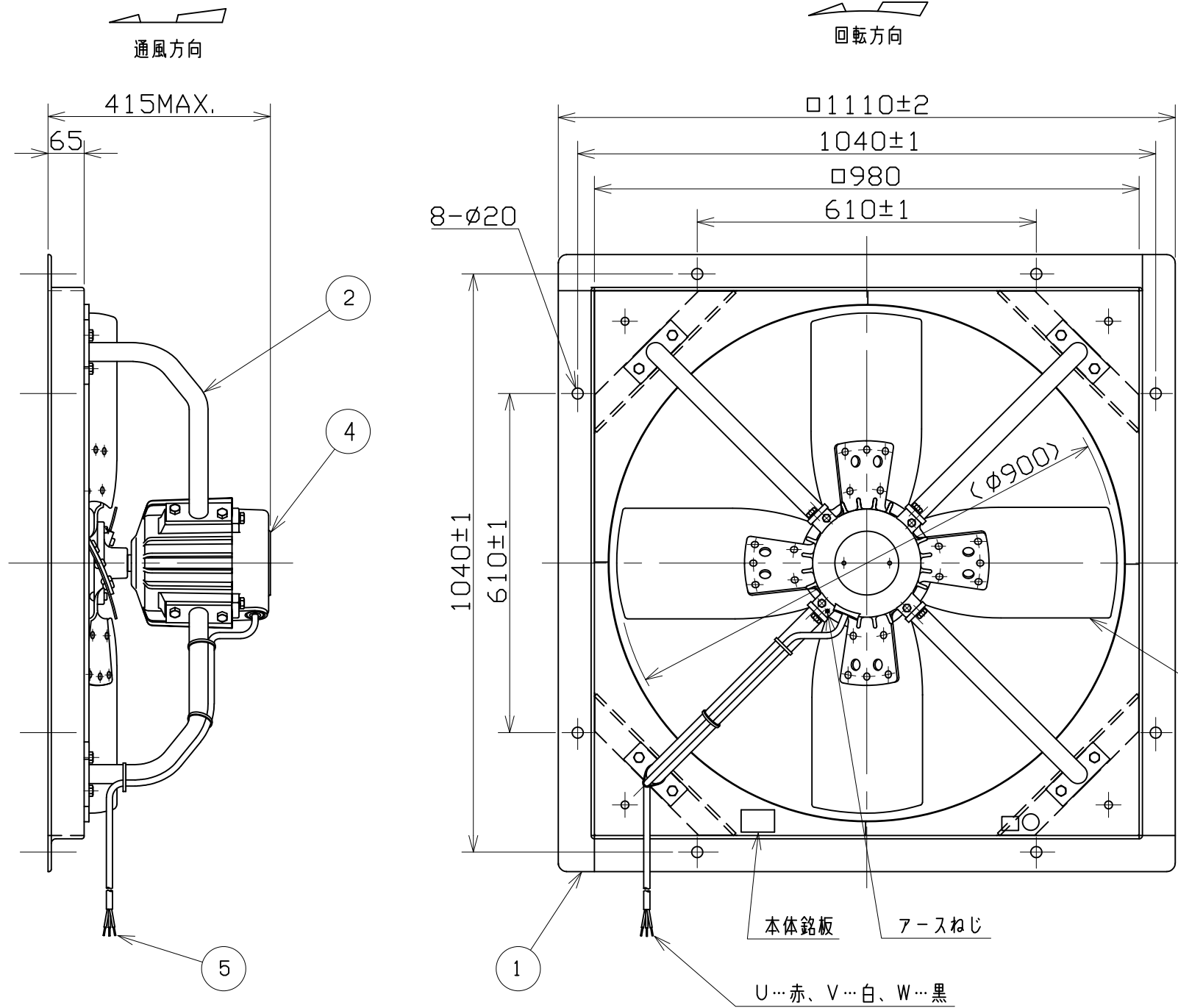
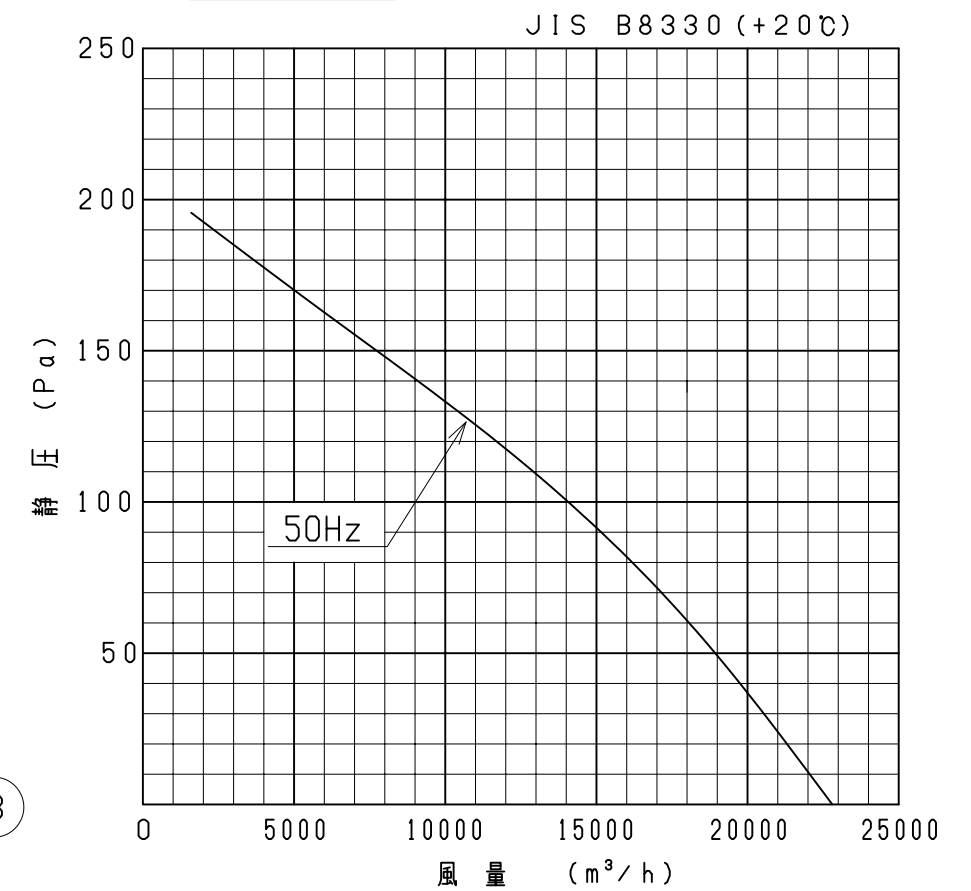


記号	変	更	年月日	担当



性能曲線



注)仕様は都合により変更する場合があります。

5	電源リード線	2PNCT	1	3x2mm ² 有効長1m
4	モータ	-	1	
3	インペラ ブレード	A5052P	4	t3
2	モータ取付アーム	STKM	4	φ34
1	枠	SS400	1	L65X65X6
番号	品名	材質	個数	記事

性能

形式	相数 (φ)	公称出力 (W)	極数	電圧 (V)	周波数 (Hz)	*入力 (W)	許容電流 (A)	始動電流 (A)	静圧 (Pa)	風量 (m ³ /h)	**騒音 (dB(A))	質量 (kg)
8PF-36BT2	3	1500	8	200	50	850	6.7	25	0	22800	71	76
					60	-	-	-		-		

1. 絶縁抵抗 10MΩ以上 (DC500Vメガ-にて)	4. 軸受 負荷側 6306ZZ K
2. 耐電圧 AC 1500V (1分間)	反負荷側 6306ZZ
3. 使用条件 一般空気 温度 -35~+50℃	グリース マルテンブSRL (協同油脂製)
湿度 85%以下結露の無いこと	5. 塗装色 マンセルN7相当 (テラルクリタ標準色)
標高 1000m以下	

*印は無静圧負荷状態での数値です。
 **印は無静圧負荷状態での1.5m離れた地点の3点平均値です。

尺度	A3	名称	90cm圧力扇
承認 小暮 2007/10/23		形式	8PF-36BT2
設計 秋山 2007/10/20		図番	A1698-01
製図 永野 2007/10/19			

テラル株式会社 TERAL INC.