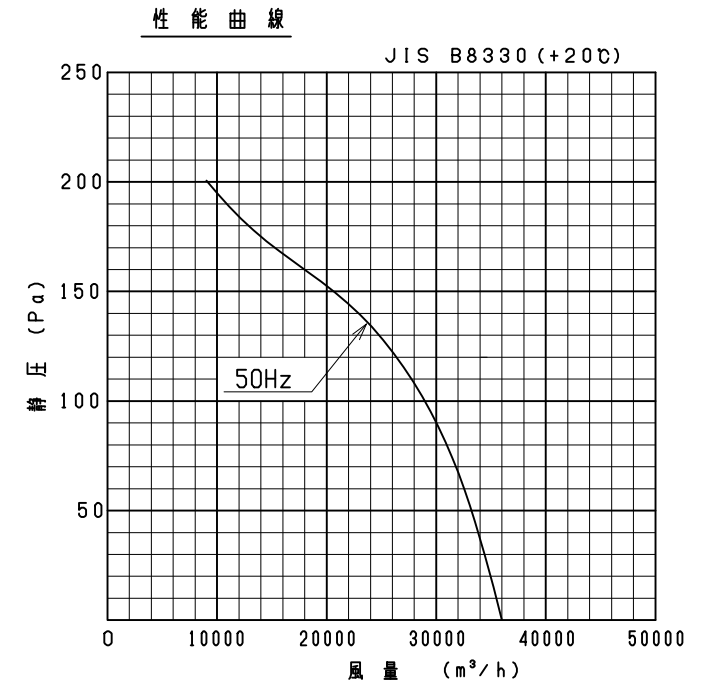
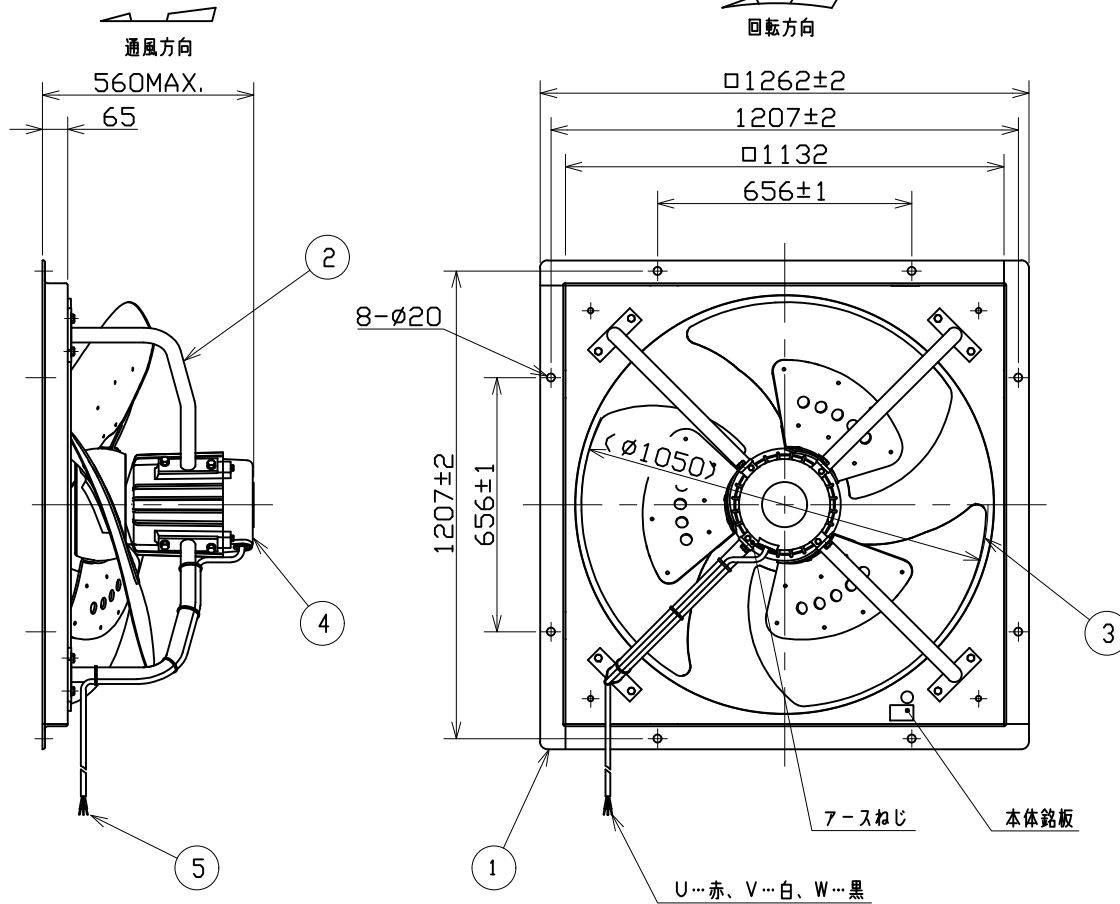


記号	変	更	年月日	担当
----	---	---	-----	----



注) 仕様は都合により変更する場合があります。

5	電源リード線	2PNCT	1	3×3.5mm ² 有効長1m
4	モータ	-	1	
3	インペラ ブレード	A5052P	3	t3
2	モータ取付アーム	STKM	4	φ38.1
1	枠	SS400	1	L65X65X6
番号	品名	材質	個数	記事

尺度 比例尺でない	A3	名称	105cm 圧力扇
承認	竹下 2008/7/14	形式	PF-42BT2G
検図	秋山 2008/7/14	図番	A1754-01
設計	森 2008/7/11		

性能

形式	相数 (φ)	公称出力 (W)	極数	電圧 (V)	周波数 (Hz)	*入力 (W)	許容電流 (A)	始動電流 (A)	静圧 (Pa)	風量 (m³/h)	**騒音 (dB(A))	質量 (kg)
PF-42BT2G	3	2200	8	200/220	50	2050/2100	14/14	42/48	0	36000	67	118
					60	-	-	-		-	-	

1. 絶縁抵抗 10MΩ以上 (DC500Vメガにて)
2. 耐電圧 AC 1500V (1分間)
3. 使用条件 一般空気 温度 -35~+50℃
湿度 85%以下 (結露の無いこと)
標高 1000m以下

4. 軸受 負荷側 6307ZZ
反負荷側 6307ZZ
グリース マルテンパSRL (協同油脂製)

5. 塗装色 マンセルN7相当 (テラルクリタ標準色)

*印は無静圧負荷状態での数値です。

**印は無静圧負荷状態での1.5m離れた地点の3点平均値です。

テラル株式会社

TERAL INC.