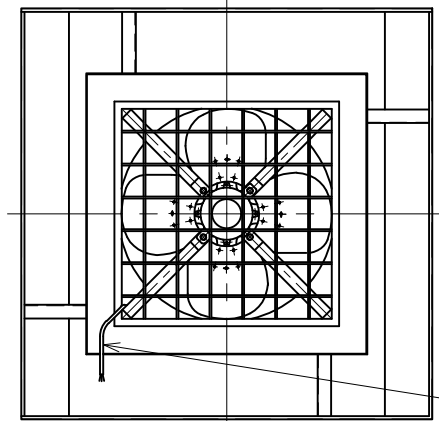
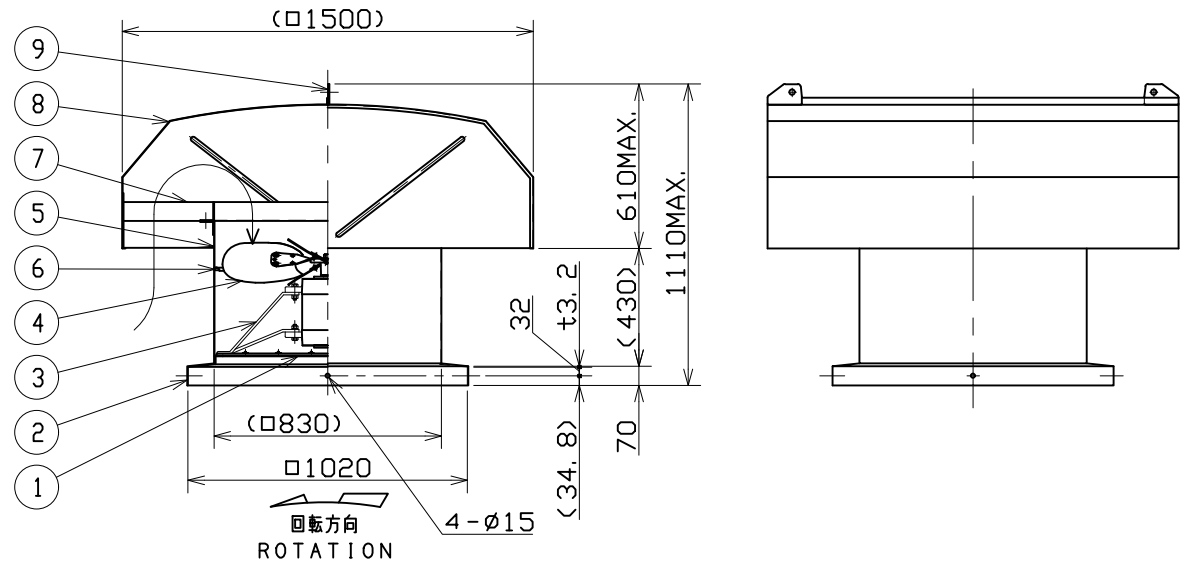


No.	変更 REVISIONS	調査 CHECK	担当 NAME



記事 NOTE
 1) この屋上換気扇は、50Hz/60Hz 共通ではありません。
 ROOF VENTILATOR IS NOT
 COMMON USE FOR 50Hz/60Hz.

電源リード線
 POWER CABLE
 2PNCT 3x2mm² L=3m
 UVV~白、赤、黒 WHITE, RED, BLACK

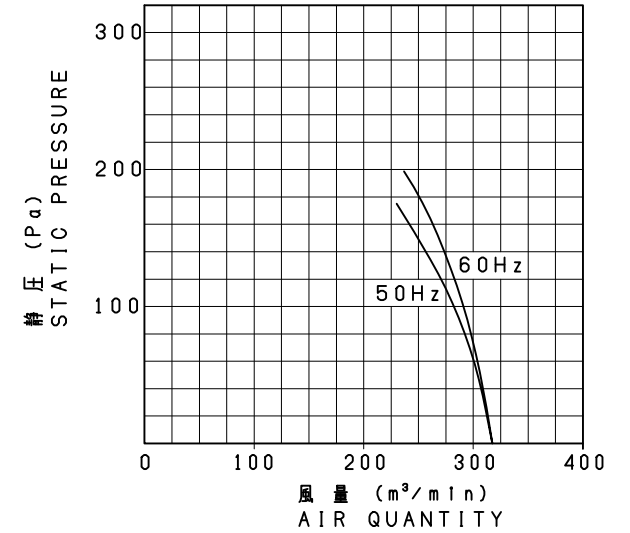
特性表 CHARACTERISTICS

形式 TYPE	相数 PHASE (φ)	公称出力(W) NOMINAL OUTPUT (kW)	極数 POLES	電圧 VOLTAGE (V)	周波数 FREQ. (Hz)	*入力 INPUT (kW)	許容電流 RATED CURRENT (A)	始動電流 LOCKED ROTOR CURRENT (A)	静圧 S. P. (Pa)	風量 AIR QUANT. (m ³ /min)	**騒音 NOISE (dB(A))	質量 MASS (kg)
RV-30SA	3	1.5	6	200	50	1.5	7.0	28.9	0	310	73	168
					60	1.5	6.8	25.0	0	310	75	

1. 絶縁抵抗 10MΩ以上 (DC500Vメガーにて)
 INSULATION RESISTANCE OVER 10MΩ (at DC500V)
 2. 耐電圧 AC 1500V(1分間)
 DIELECTRIC TEST (1min)
 3. 使用条件 (STANDARD ENVIRONMENTAL CONDITIONS.)
 一般空気 温度 -35℃~+50℃ 湿度 ~85% 標高 1000m以下
 AIR, AMBIENT TEMPERATURE, RELATIVE HUMIDITY, SEA LEVEL UP TO 1000m
 4. 軸受 BEARING NO. K
 負荷側 LS 6306ZZ
 反負荷側 OS 6306ZZ

*印は無静圧負荷状態での数値です。 *FREE AIR DELIVERY
 **印は無静圧負荷状態での1.5m離れた地点の平均値です。 **MEAN OF POINTS (DISTANCE FROM 1.5m)

静圧・風量特性 CHARACTERISTICS CURVE
 JIS B8330 (at 20°C)



注) 仕様は都合により変更する場合があります。
 SPECIFICATIONS ARE SUBJECT TO CHANGE WITHOUT NOTICE.

9	吊フック HOOK		2	
8	天蓋 HOOD	SGCC	1	t1.2
7	天蓋枠 FLANGE	SGCC	1	t3.2
6	中板 ORIFICE	SPCC	1	t1.2
5	ダクト DUCT	SGCC	1	t1.6
4	ファンブレード FAN BLADE	A5052P	4	t3
3	モータ取付アーム MOTOR ARM	SS400	4	FB9x38
2	取付枠 BASE	SGCC	1	t3.2
1	ガードネット GUARD NET	SS400		φ7
番号 No.	品名 PART NAME	材質 MATERIAL	個数 QTY.	記事 REMARKS

尺 SCALE	A3	名称 TITLE	75cm 給気形屋上換気扇 AIR SUPPLY ROOF VENTILATOR
承認 APPROVED BY	H. NAKAJIMA 2005/4/1	形式 TYPE	RV-30SA
検図 CHECKED BY	H. NAKAJIMA 2005/4/1	図番 DRAWING No.	G123-13
設計 DESIGNED BY	Y. HOSODA 2005/3/30		

テラル株式会社 TERAL INC.