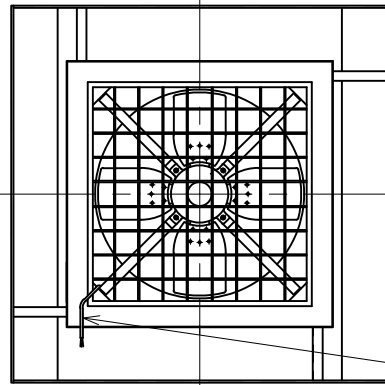
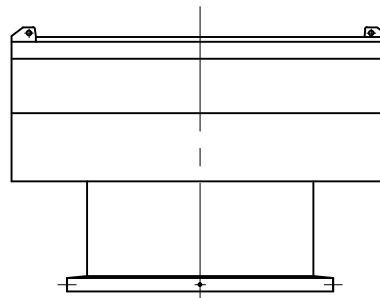
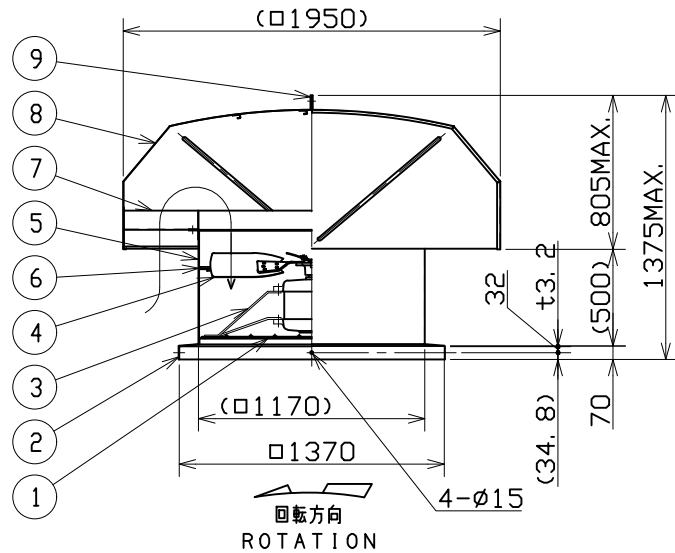


No.	変更 REVISIONS	調査 CHECK	担当 NAME



記事 NOTE

1) この屋上換気扇は、50Hz/60Hz共通ではありません。  
ROOF VENTILATOR IS NOT  
COMMON USE FOR 50Hz/60Hz.

電源リード線  
POWER CABLE  
2PNCT 3x3.5mm<sup>2</sup> L=3m  
UVV~白, 赤, 黒 WHITE, RED, BLACK

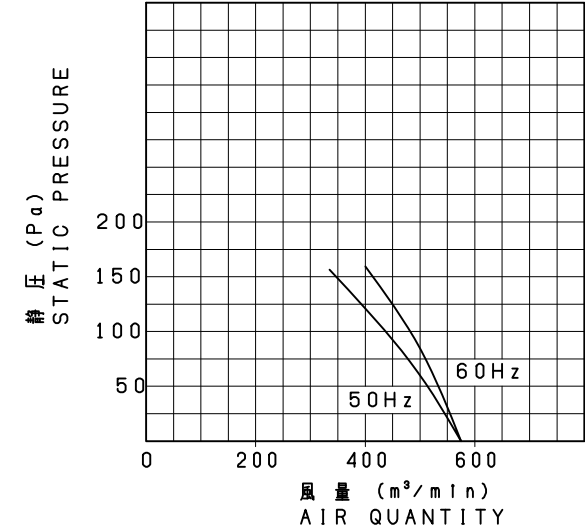
特性表 CHARACTERISTICS

形式 TYPE	相数 PHASE (φ)	公称出力 NOMINAL OUTPUT (kW)	極数 POLES	電圧 VOLTAGE (V)	周波数 FREQ. (Hz)	*入力 INPUT (kW)	許容電流 RATED CURRENT (A)	始動電流 LOCKED ROTOR CURRENT (A)	静圧 S. P. (Pa)	風量 AIR QUANT. (m <sup>3</sup> /min)	**騒音 NOISE (dB(A))	質量 MASS (kg)
RV-42SA	3	2.2	8	200	50	2.3	12.5	56.0	0	570	74	280
					60	2.3	11.0	52.0	0	570	77	

1. 絶縁抵抗 10MΩ以上 (DC500Vメガーにて) INSULATION RESISTANCE OVER 10MΩ (at DC500V)	4. 軸受 BEARING NO. T LS 6306ZZ 負荷側 反負荷側 OS 6306ZZ
2. 耐電圧 AC 1500V(1分間) DIELECTRIC TEST (1min)	
3. 使用条件 (STANDARD ENVIRONMENTAL CONDITIONS.) 一般空気 温度 -35~+50℃ 湿度 ~85% AIR, AMBIENT TEMPERATURE, RELATIVE HUMIDITY, 標高 1000m以下 SEA LEVEL UP TO 1000m	

\*印は無静圧負荷状態での数値です。 \*FREE AIR DELIVERY  
\*\*印は無静圧負荷状態での1.5m離れた地点の平均値です。 \*\*MEAN OF POINTS (DISTANCE FROM 1.5m)

静圧・風量特性 CHARACTERISTICS CURVE  
JISB8330 (at 20°C)



注) 仕様は都合により変更する場合があります。  
SPECIFICATIONS ARE SUBJECT TO CHANGE WITHOUT NOTICE.

番号 No.	品名 PART NAME	材質 MATERIAL	個数 QTY.	記事 REMARKS
9	吊フック HOOK	SGCC	2	
8	天蓋 HOOD	SGCC	1	t1.2
7	天蓋枠 FLANGE	SGCC	1	t3.2
6	中板 ORIFICE	SPCC	1	t1.2
5	ダクト DUCT	SGCC	1	t2.3
4	ファンブレード FAN BLADE	A5052P	4	t3
3	モータ取付アーム MOTOR ARM	SS400	4	FB50x9
2	取付枠 BASE	SGCC	1	t3.2
1	ガードネット GUARD NET	SS400	1	φ7

尺 SCALE	A3	名称 TITLE	105cm 給気形屋上換気扇 AIR SUPPLY ROOF VENTILATOR
承認 APPROVED BY	H. NAKAJIMA 2005/4/1	形式 TYPE	RV-42SA
検図 CHECKED BY	H. NAKAJIMA 2005/4/1	図番 DRAWING No.	G125-32
設計 DESIGNED BY	Y. HOSODA 2005/3/30		

テラル株式会社 TERAL INC.