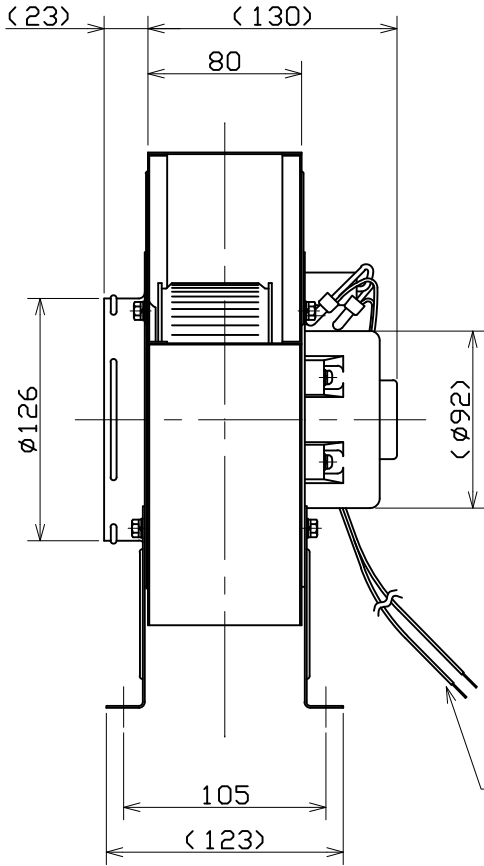
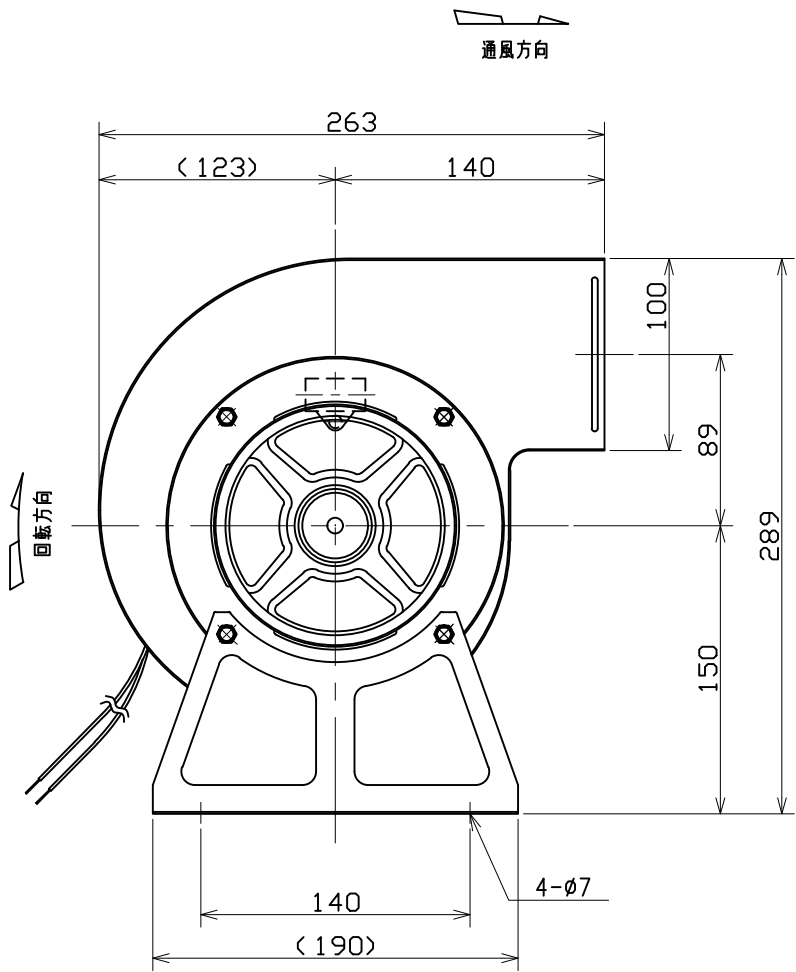


記号	変	更	年月日	担当



記事

1. 周囲条件 温度 -10℃~+40℃
湿度 85%以下
標高 1000m以下
2. モータ 腐食性および爆発性のガス、蒸気がないこと。
レジンモールド形
3. 塗装色 栗田電機標準色（マンセルN7相当）
但し、インベラおよびモータは無塗装
4. 質量 約4kg

番号	品名	図番・部品番号	材質	個数	記事
電動機	1	Ø 15 W 4 P 100 V 50/60 Hz			
風量		m ³ /min.	静圧		Pa
尺 度	A3		名 称	電動送風機	
承認	小暮	1999/6/16	形 式	BR-15M-R	
検図	中島	1999/6/16	図 番	N560-02	
設計	川村	1999/6/16			

テラル株式会社 TERAL INC.