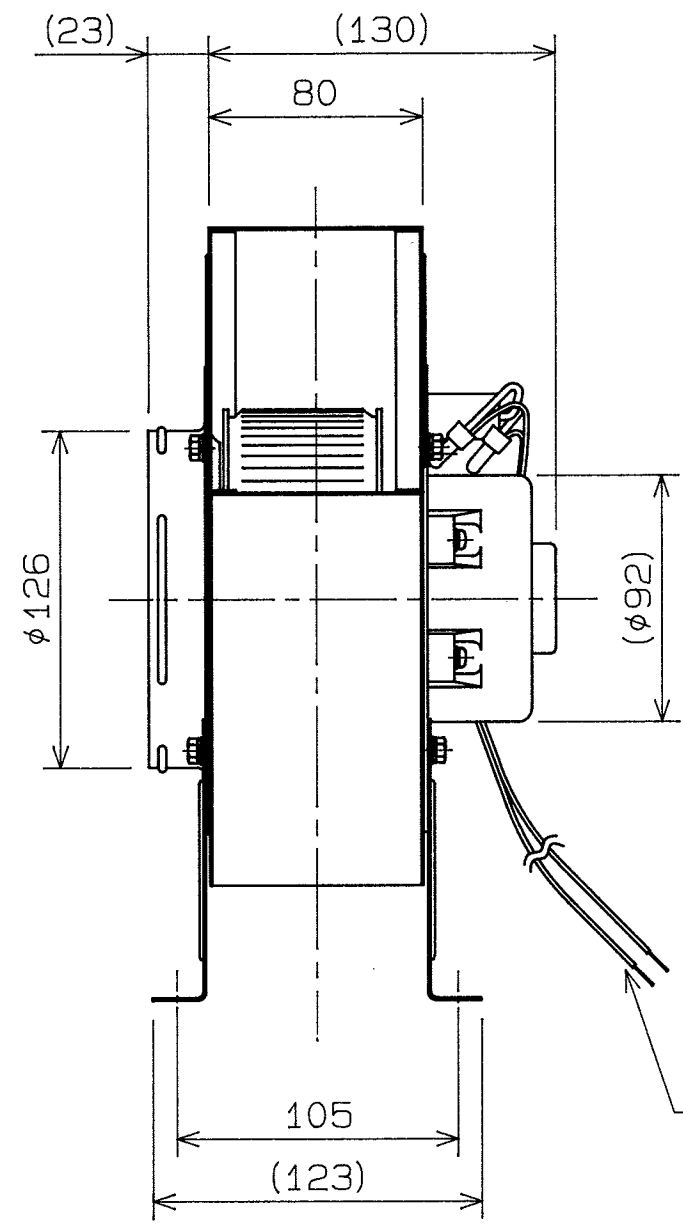
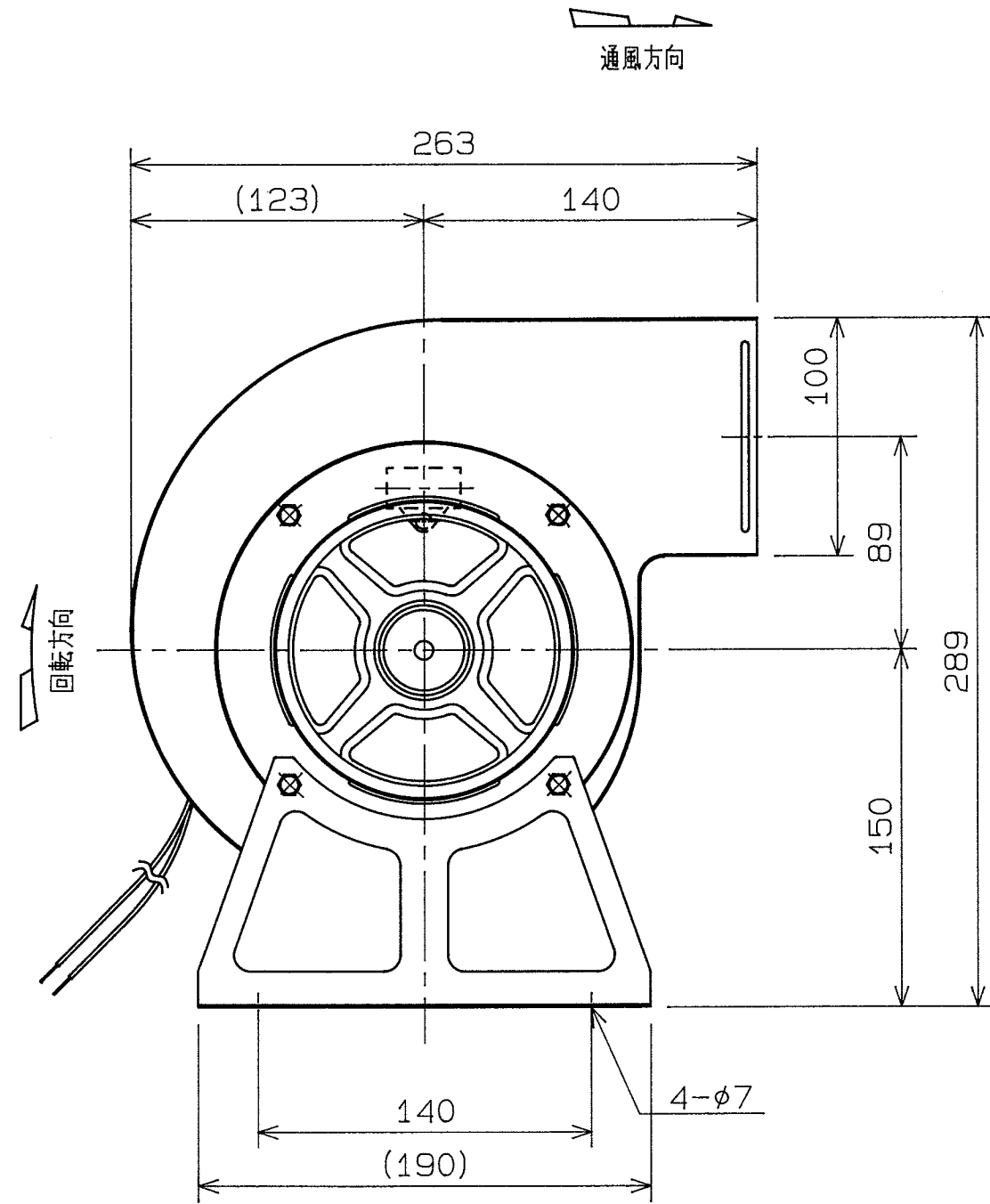


記号	変	更	年月日	担当



記事

1. 周囲条件 温度 -10℃~+40℃
湿度 85%以下
標高 1000m以下
2. モータ 腐食性および爆発性のガス、蒸気がないこと。
レジンモールド形
3. 塗装色 栗田電機標準色 (マンセルN7相当)
但し、インペラおよびモータは無塗装
4. 質量 約4kg

番号	品名	図番・部品番号	材質	個数	記事
	電動機	1φ 15 W 4P 100 V 50/60 Hz			
	風量	m³/min.	静圧		Pa
尺度	A3		名称	電動送風機	
承認	小暮	H11/6/16	形式	BR-15M-R	
検図	中島	H11/6/16	図番	N560-02	
設計	川村	H11/6/16	テラルクリタ株式会社 TERALKURITA INC.		