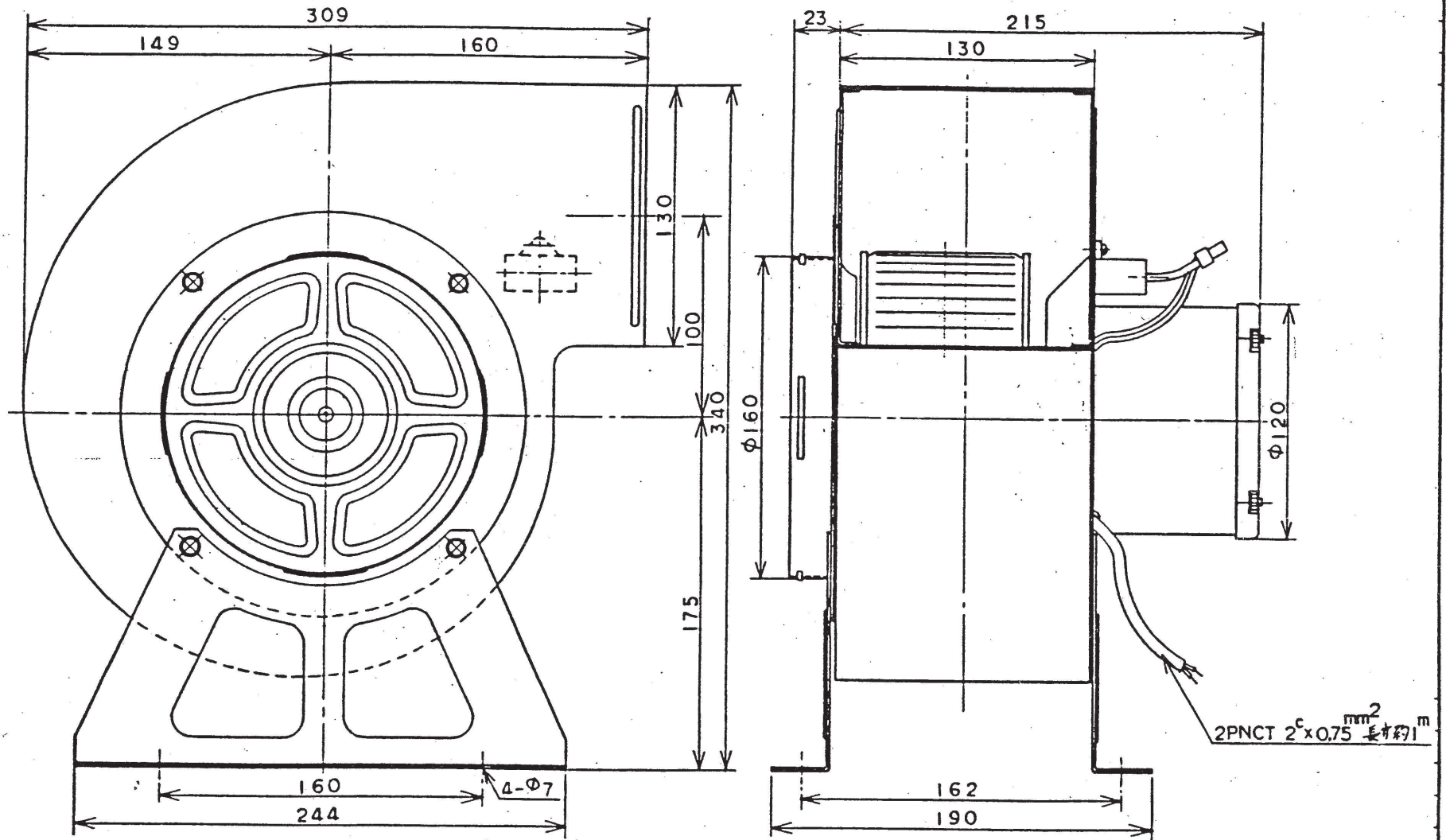


記号 NO	変更 REVISING	年月日 DATE	担当者 NAME



仕様 SPEC.	電機機 MOTOR	1PH	W=24	V=100	50/60HZ
风量 AIR CAPACITY			m ³ /min		
静圧 STATIC PRESSURE			Pa		

承認 APPROVED BY	高松	56年6月3日
検閲 CHECKED BY		
設計 DESIGNED BY		
製図 DRAWN BY	吉田	56年2月1日

1								
番号 NO	品名 PARTICULAR	部品番号 PART NO	材質 MATERIAL	質量 MASS	個数 NO. OF	記号 REMARKS		
	名称 TITLE							
	形式 TYPE							
年月日 DATE	S56-6-1	尺数 SCALE						
年月日 DATE		角法 ANGLE						
寸法 DIM		1:1						
テラル株式会社						TERAL INC.		

C-40452-1