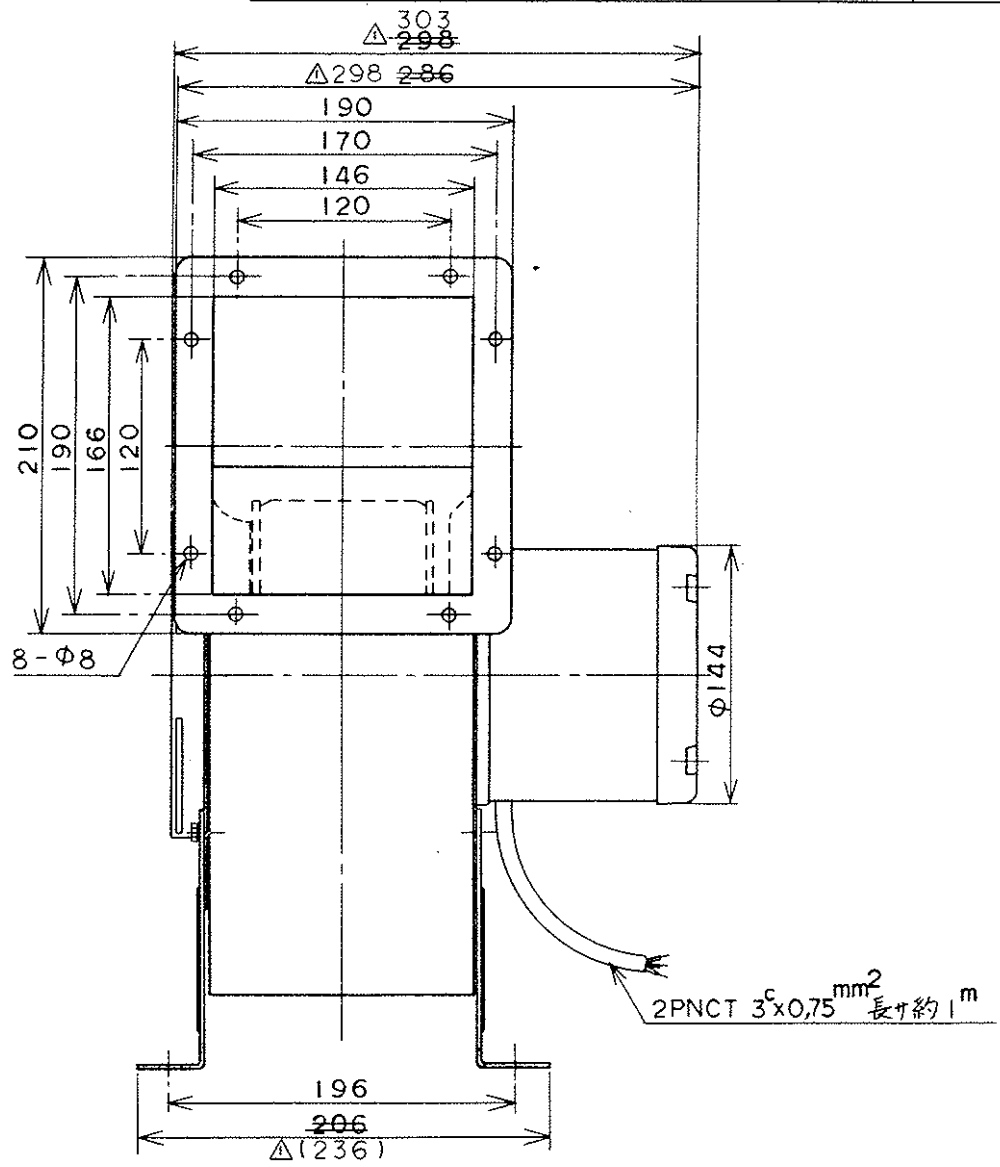
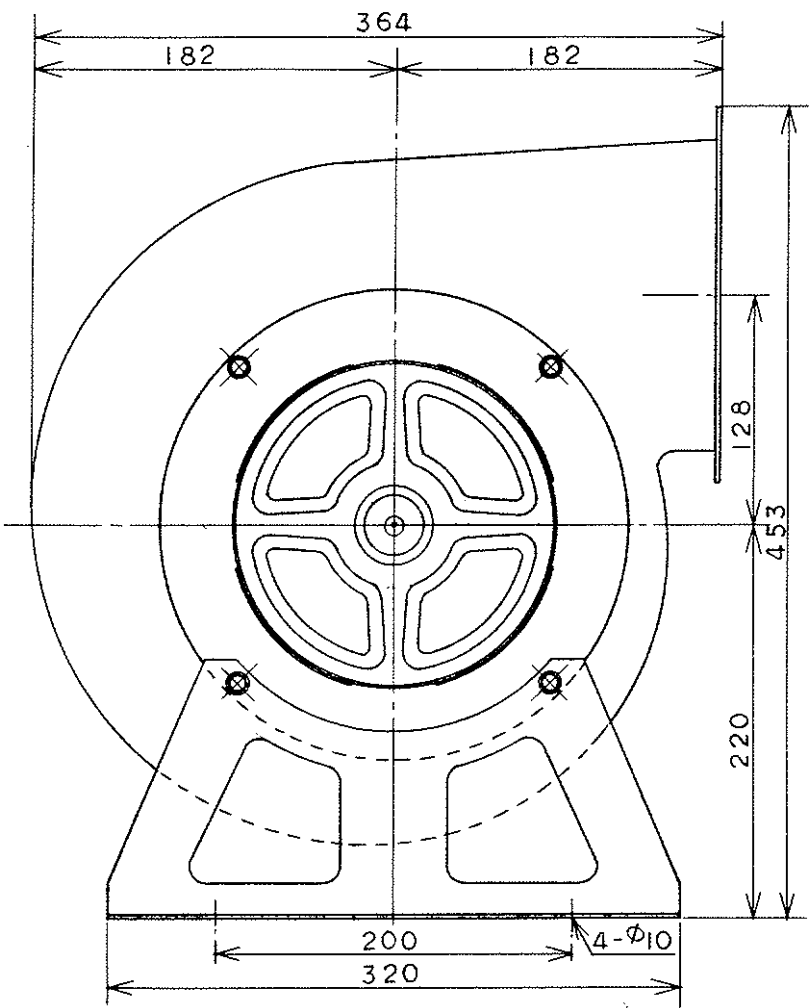


記号 NO	変更 REVISIONS	年月日 DATE	担当 NAME
△ 寸法訂正		S.60.1.10	島田



1							
番号 NO	品名 PARTICULAR	部品番号 PART NO	材質 MATERIAL	質量 MASS	個数 REQ NO	記事 REMARKS	
	シロクトファン(標準形)					図番 C-40454-1	
	形式 TYPE	BR-200M		尺貫 SCALE		3角法 3 ANG. PROJ.	
	年月日 DATE	S56-6-1		単位 UNIT		第 3 角法 3 ANG. PROJ.	

仕様 SPEC	承認 APPROVED BY	高橋	56年6月3日
電機 3PH 200V-4P-200V- Hz	検図 CHECKED BY		
容量 CAPACITY	設計 DESIGNED BY		
m ³ /min	製図 DRAWN BY	島田	56年6月1日
静圧 STATIC PRESSURE			
Pa			

関連図書

テラル株式会社 TERAL INC.