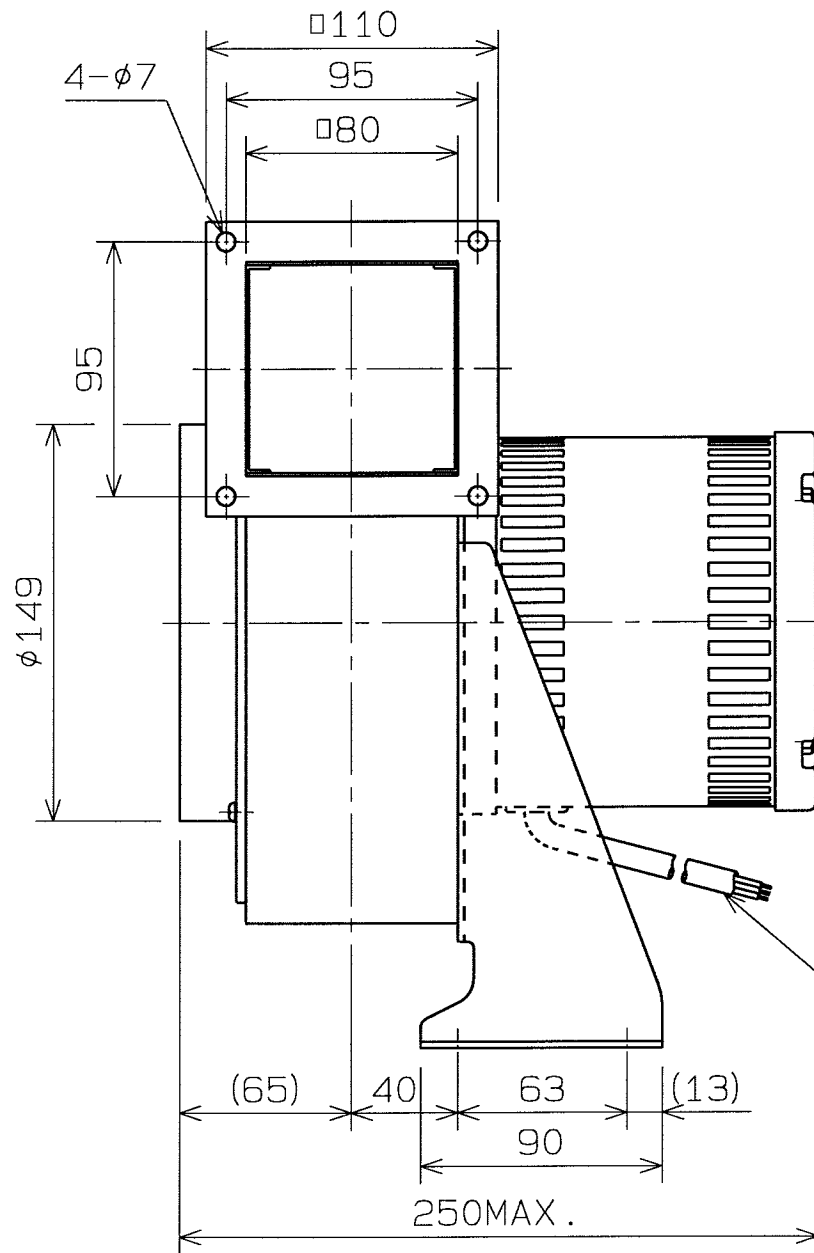
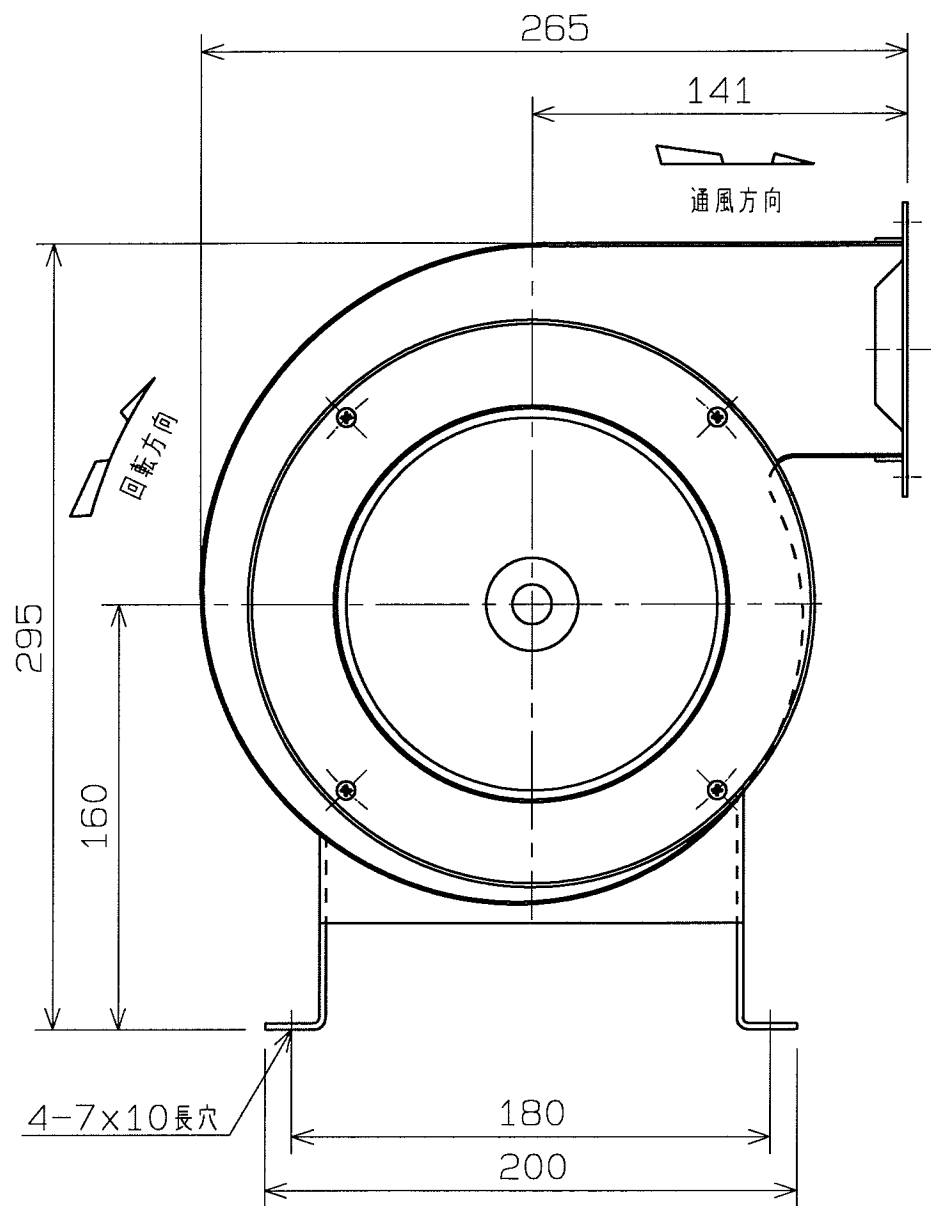


7013

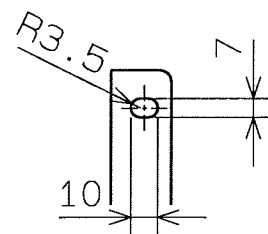
記号	変	更	調	査	担	当



記事

1. 周囲条件
 - 温度 -10℃~+50℃
 - 湿度 90%以下
 - 標高 1000m以下
 - 腐食性および爆発性のガス、蒸気がないこと。
2. 塗装色
 - 栗田電機標準色 (マンセルN7相当)

電源リード線
2PNCT 3芯×0.75mm² 長さ=1m



番号	品名	図番・部品番号	材質	個数	記事
電動機	3φ	200W	2P	200V	50/60Hz
風量	m ³ /min. 静圧				Pa
尺度	A3	⊙ ⊞	名称	電動送風機	
1:2/2			形式	BR-06C	
承認	中島	H17/11/22	図番	N223-10	
検図	中島	H17/11/22			
設計	細田	H17/11/22			
テラルクリタ株式会社 TERAL KURITA INC.					