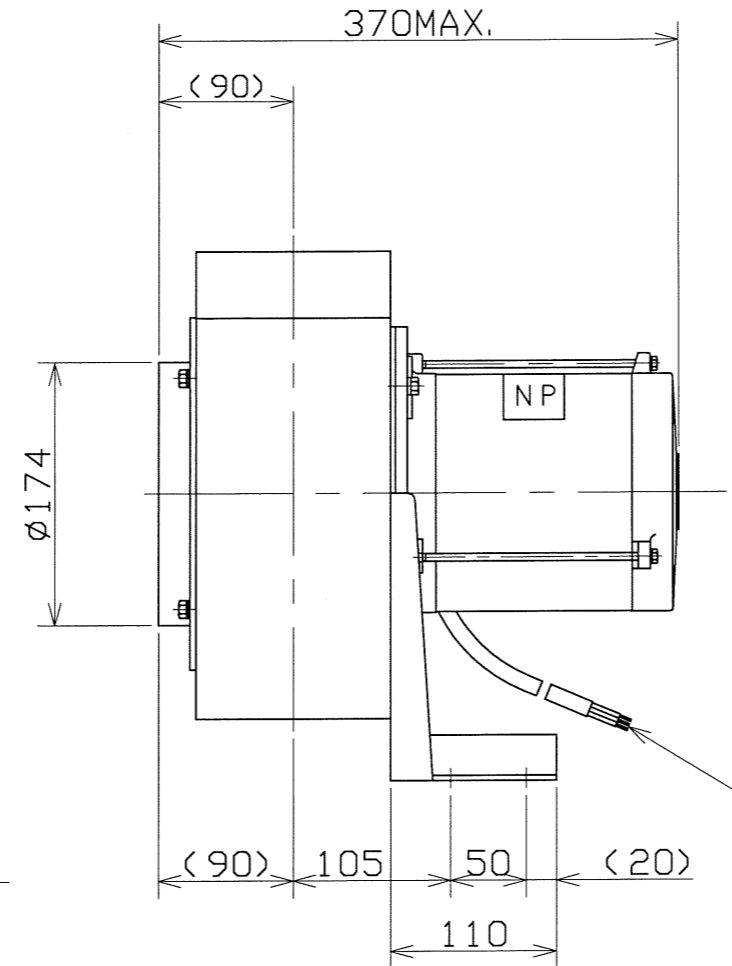
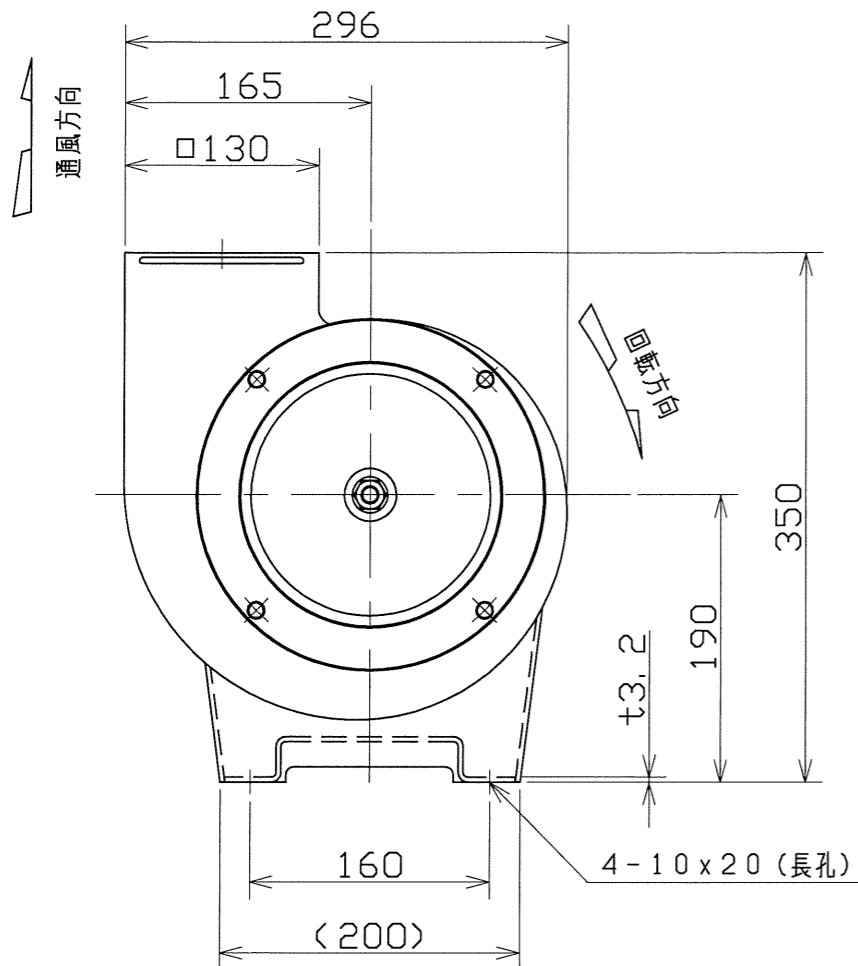
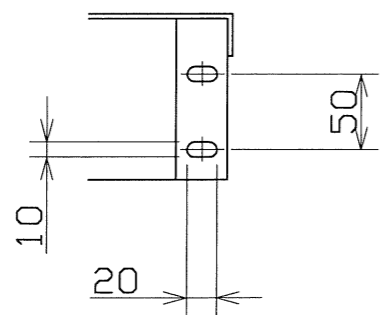
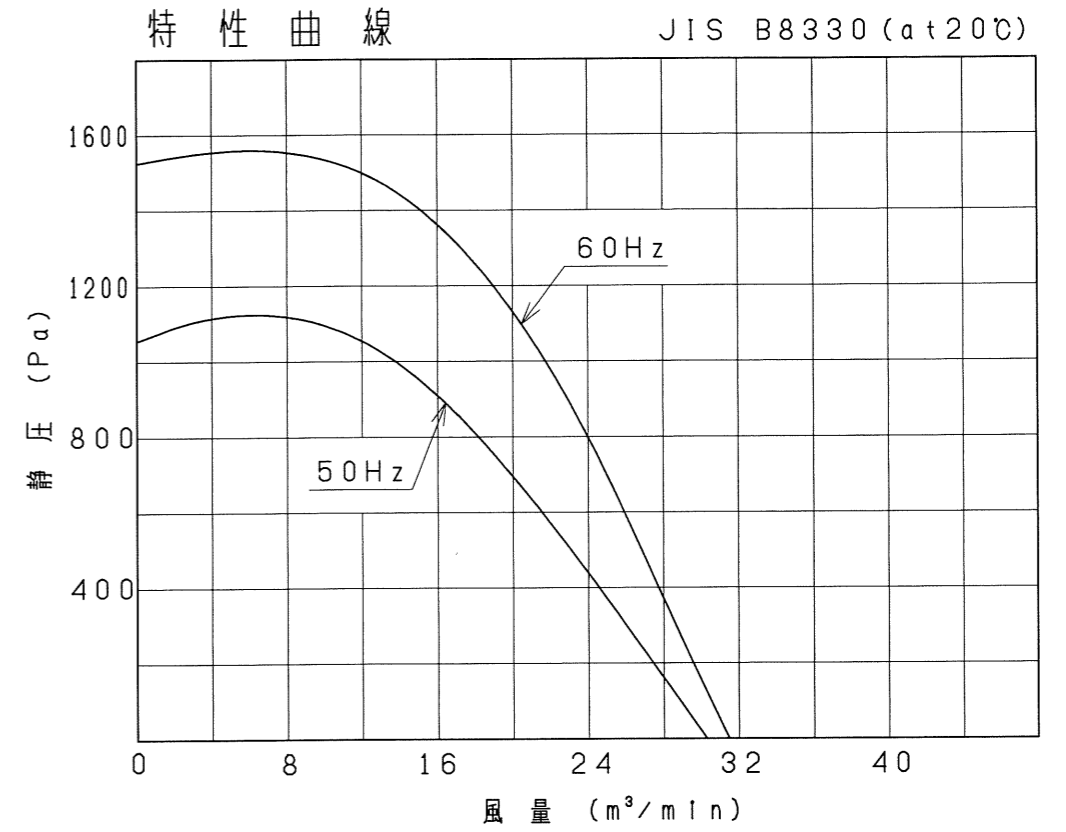


記号	変	更	調	査	担	当
----	---	---	---	---	---	---



電源リーダ線 2PNCT
3心 1.25mm² L=1.5m
UVW~白赤黒



- 記事
- 1) 周囲条件
 - 温度 -10~+50°C
 - 湿度 85%以下
 - 標高 1000m以下
 - 腐食性および爆発性のガス、蒸気がないこと。
 - 2) 塗装色 テラルクリタ標準色 (マンセルN7相当)
 - 3) 許容電流値 4.0A/6.5A

番号	品名	図番・部品番号	材質	個数	記事
	電動機	3φ 750W 2P 200V 50/60Hz			Ⓚ
	風量	22/26 m³/min	静圧	490 Pa	
	質量	23kg			
尺度	A3	⊙ □	名称	電動送風機	
1:5			形式	BR-750M-1	
承認	森 H 29/10/16		図番	N1063-08	
検図	森 H 29/10/16				
設計	青木 H 29/10/16				

テラルクリタ株式会社 TERALKURITA INC.