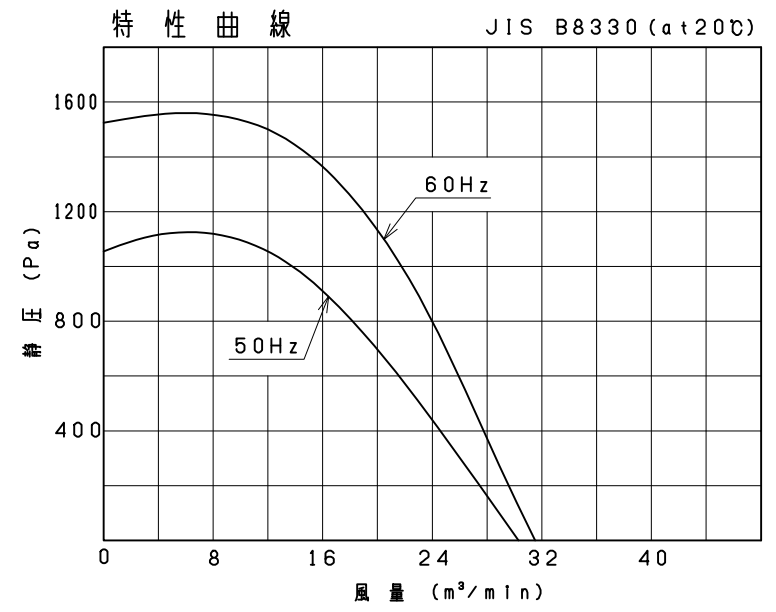
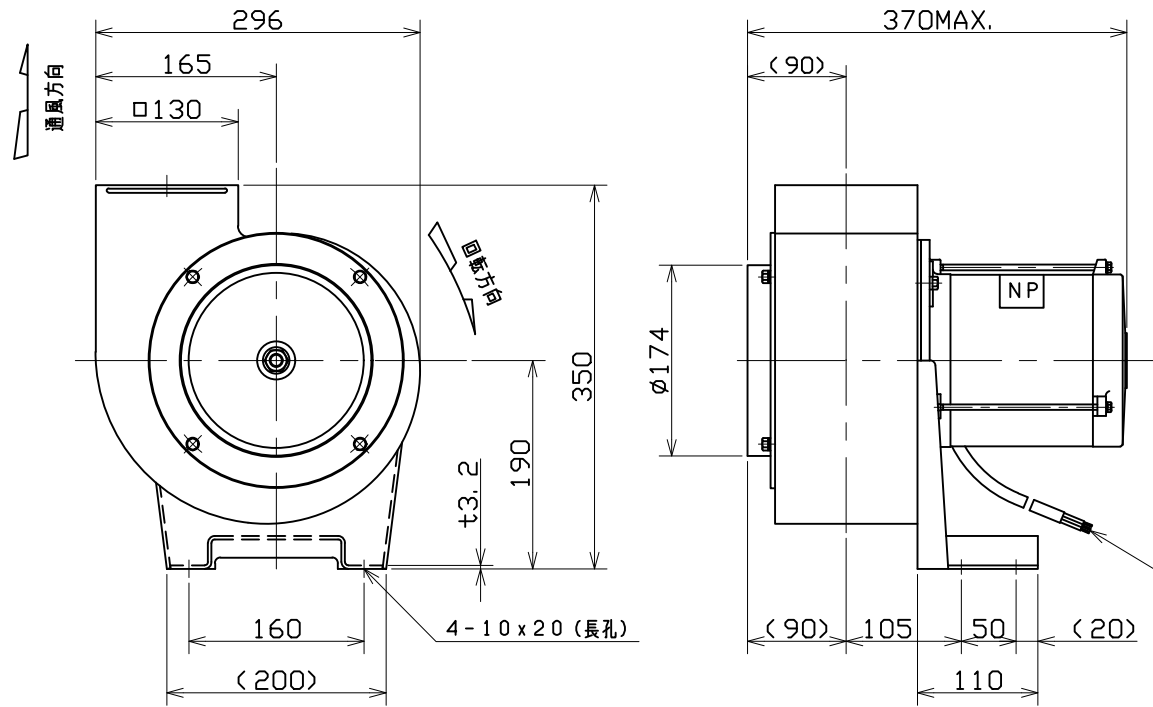
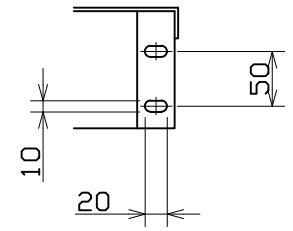


記号	変	更	調	査	担	当
----	---	---	---	---	---	---



電源リード線 2PNCT
3心 1.25mm² L=1.5m
UVW~白赤黒



- 記事
- 1) 周囲条件
 - 温度 -10~+50℃
 - 湿度 85%以下
 - 標高 1000m以下
 - 腐食性および爆発性のガス、蒸気がないこと。
 - 2) 塗装色
 - テラルクリタ標準色 (マンセルN7相当)
 - 3) 許容電流値
 - 4.0A/6.5A

番号	品名	図番・部品番号	材質	個数	記事
	電動機	3φ 750W 2P 200V	50/60Hz		Ⓚ
	風量	22/26	m ³ /min	静圧	490 Pa
	質量	23kg			
尺度	A3	⊙ □	名称	電動送風機	
1:5			形式	BR-750M-1	
承認	佐藤	2017/10/16	図番	N1063-08	
検図	森	2017/10/16			
設計	青木	2017/10/16			

テラル株式会社 TERAL INC.