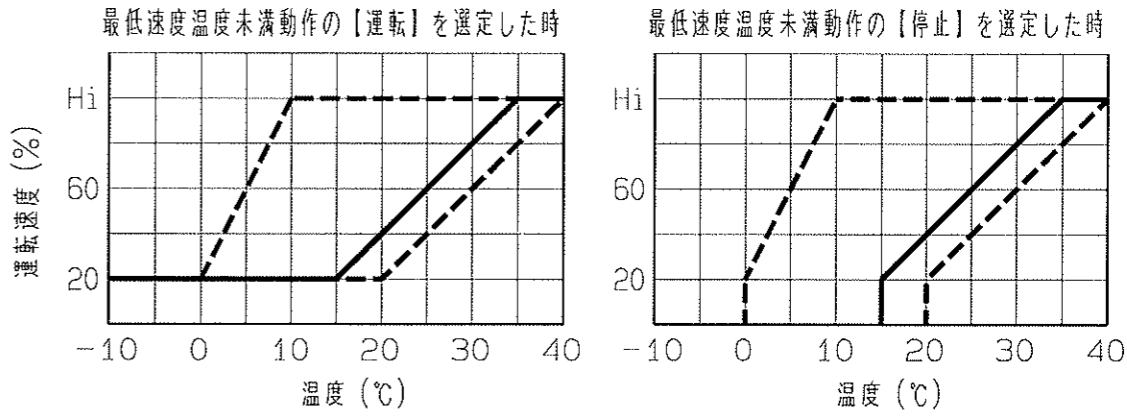


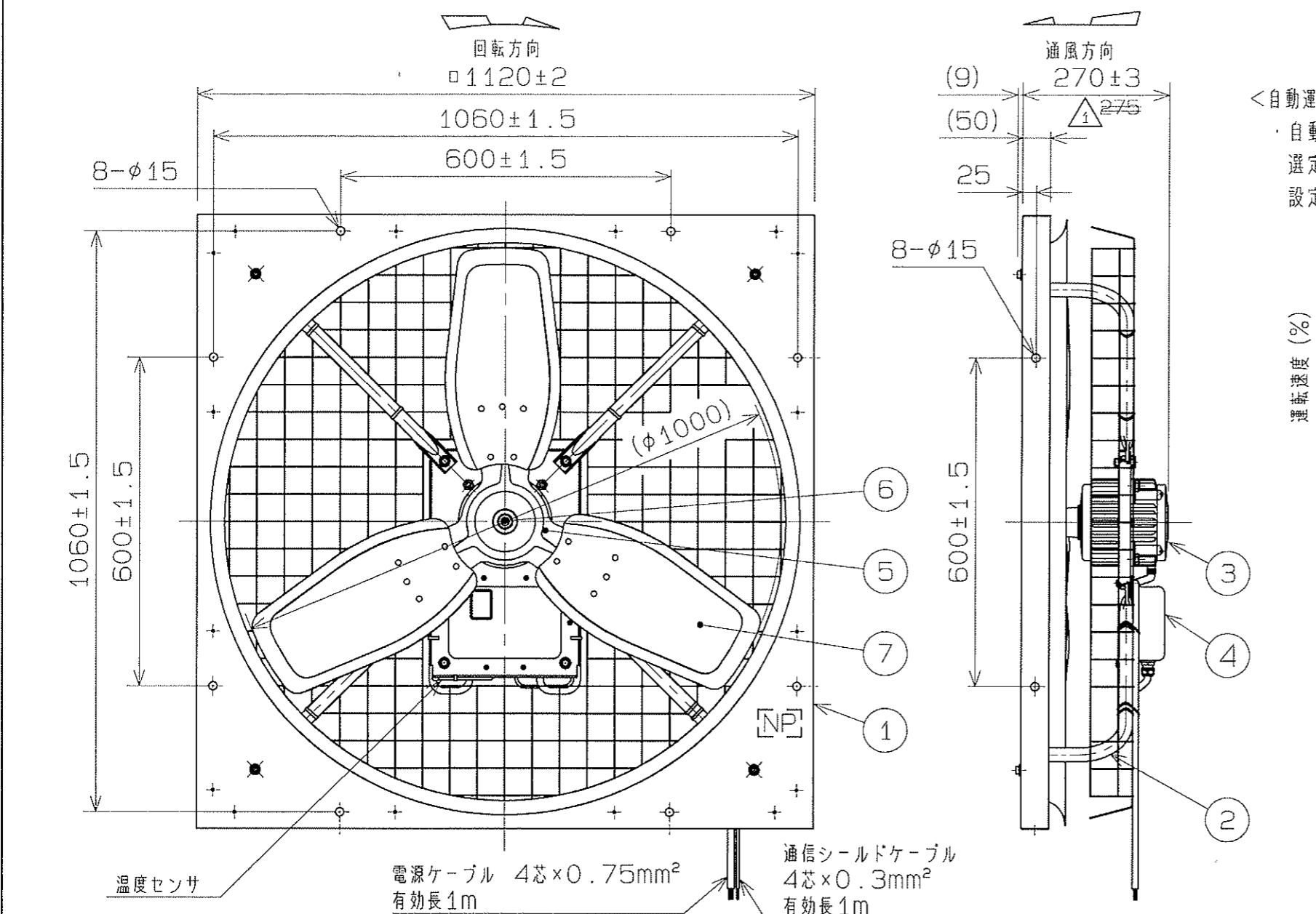
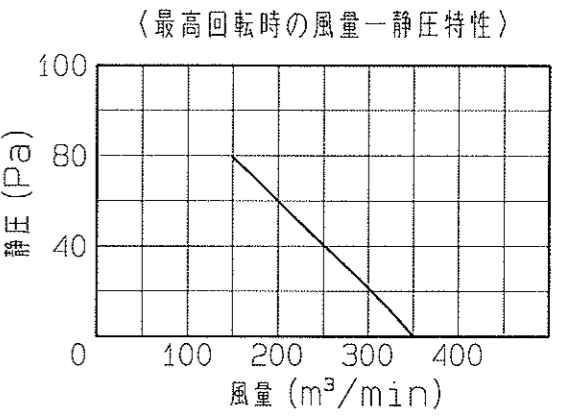
記号	変更	調査	担当
△	高所設置注意文追加、寸法変更、シールド注記追加	H23-3-2	森

<自動運転>フリーエア-の温度-運転速度(風量): 20%=60m³/min、Hi=350m³/min
 ・自動運転をする場合、コントローラの設定で最低速度温度未満動作の「運転」か「停止」を選定すれば下記のような制御をすることができます。
 設定方法については、ファンの取扱説明書をお読み下さい。



フリーエア-の温度-風量特性
 初期値 (実線)
 設定変更範囲 (破線)

特性曲線
 JISC9603 (at 20°C)



- 記事
- 本品は、運転選択により「手動運転」「停止」「自動運転」を選べます。
 ・【手動運転】手動で設定した運転速度(風量)で、ファンを一定運転します。
 ・【停止】ファンを停止します。
 ・【自動運転】設定した温度・運転速度(風量)を元に、ファン側に付いている温度センサにて温度変化に対応して自動的に運転速度(風量)が変化します。
 - 周囲条件
 温度 -10~+40℃、湿度 90%以下、標高 1000m以下
 粉塵および爆発性、腐食性ガスやミスト、結露がないこと。
 - 表面処理
 無塗装ガードネットは流動浸漬法によるPEコーティング(色: 緑色相当)
 - 据付け場所
 屋内
 - 取付け方向
 軸下または軸水平 高所取付用
 △1 ファンの設置位置が高さ1.8m以上であっても、身体の一部がファンに接触する可能性がある場合は、ファンに網または囲いを必ず設けてください。
 - 騒音
 35dB(A)~62dB(A)
 - 絶縁抵抗
 絶縁抵抗測定は行わないでください。
 - 質量
 29kg(コントローラ含まず)
 - コントローラ
 専用コントローラAP-CR-100D(別売)を必ず使用してください。
 - 配線
 △1 ファンと専用コントローラの信号ケーブルは同じ色どうし結線し、ケーブルを中継するときは0.5mm²のシールドケーブルを必ず使用してください。結線する際は、必ずシールド線も結線してください。
- 電源ケーブル 4芯×0.75mm² 有効長1m
 R-赤、S-白、T-黒、アース-緑
- 通信シールドケーブル 4芯×0.3mm² 有効長1m
 黒=グラウンド、黒/白=12V電源、赤=信号+、赤/白=信号-、シールド
- コントローラ 裏フタ
 メッキ鋼板 板厚1mm
 保護カバー付(透明)
- 通信シールドケーブル 4芯×0.3mm² 有効長0.1m
 黒=グラウンド、黒/白=12V電源、赤=信号+、赤/白=信号-、シールド
- <専用コントローラ(別売)>

7	ファンブレード	---	ステンレス	3	t0.8
6	軸端ナット	---	---	1	M16 左ねじ Uナット
5	スパイダ	---	亜鉛引鋼板	1	t3.2
4	ドライバ	---	---	1	
3	モータ	---	---	1	
2	アーム	---	亜鉛引鋼板	4	φ25.4×t1.2
1	枠	---	スーパーダイマ	1	t1.0
番号	品名	図番・部品番号	材質	個数	記事

電動機 3φ 400W 8P 200V 50/60Hz 許容電流値 1.9A	
風量A 60~350m ³ /min 静圧 0Pa ※風量AはJIS C9603	
風量B 600m ³ /min ※風量BはJIS C9601	
尺度	A3
NTS	NTS
承認	竹下 H22/12/1
検図	秋山 H22/12/1
設計	森 H22/12/1
名称	畜産用DCファン
形式	AP-100-DC3G
図番	E236-01

テラルクリタ株式会社 TERALKURITA INC.