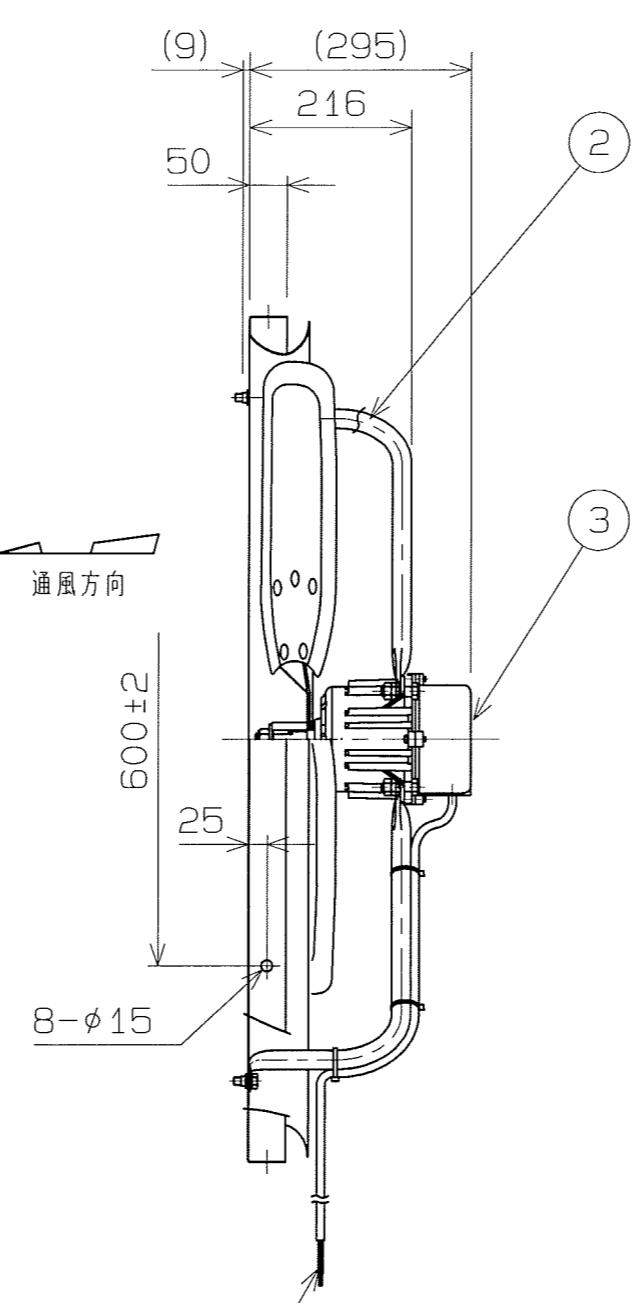
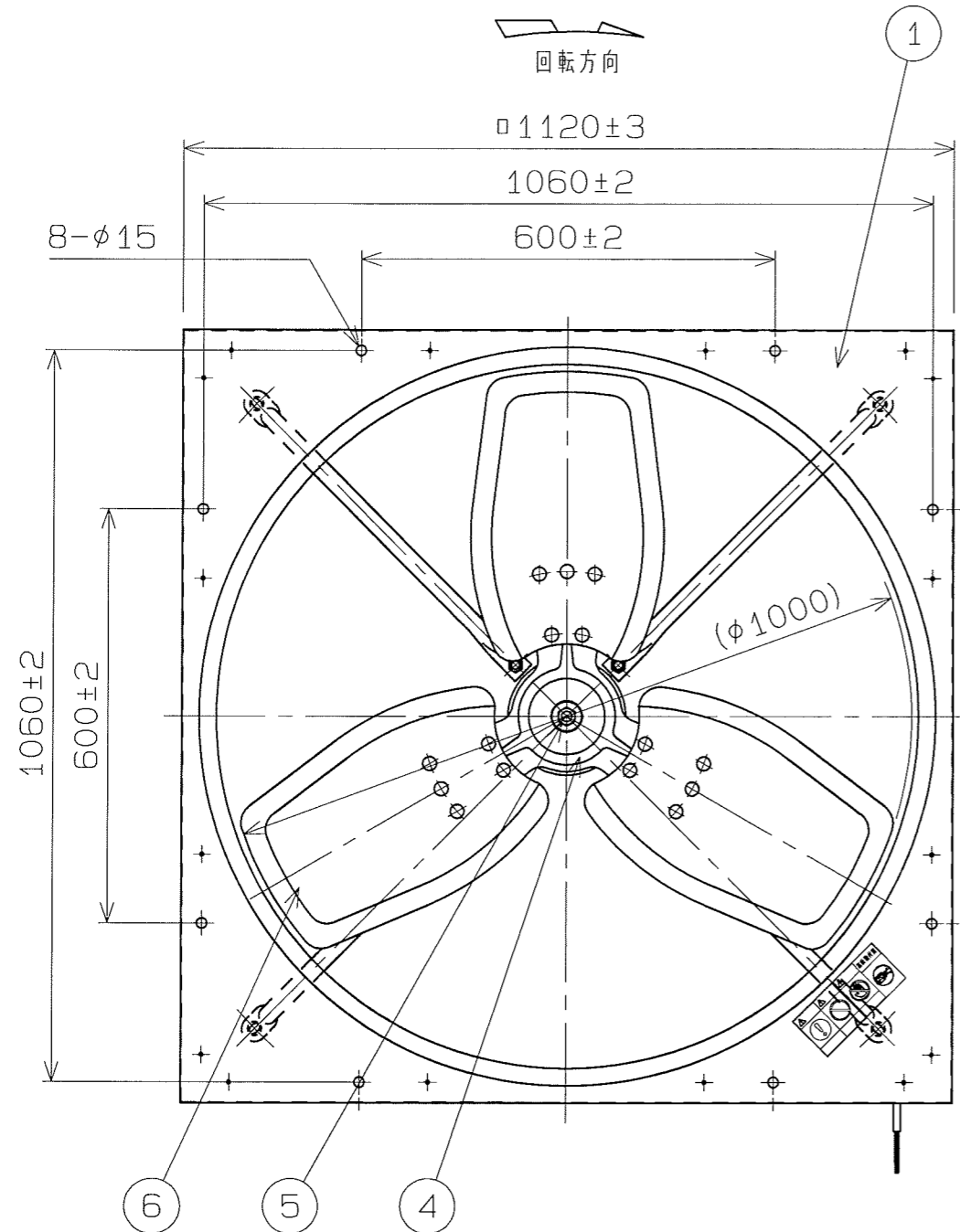
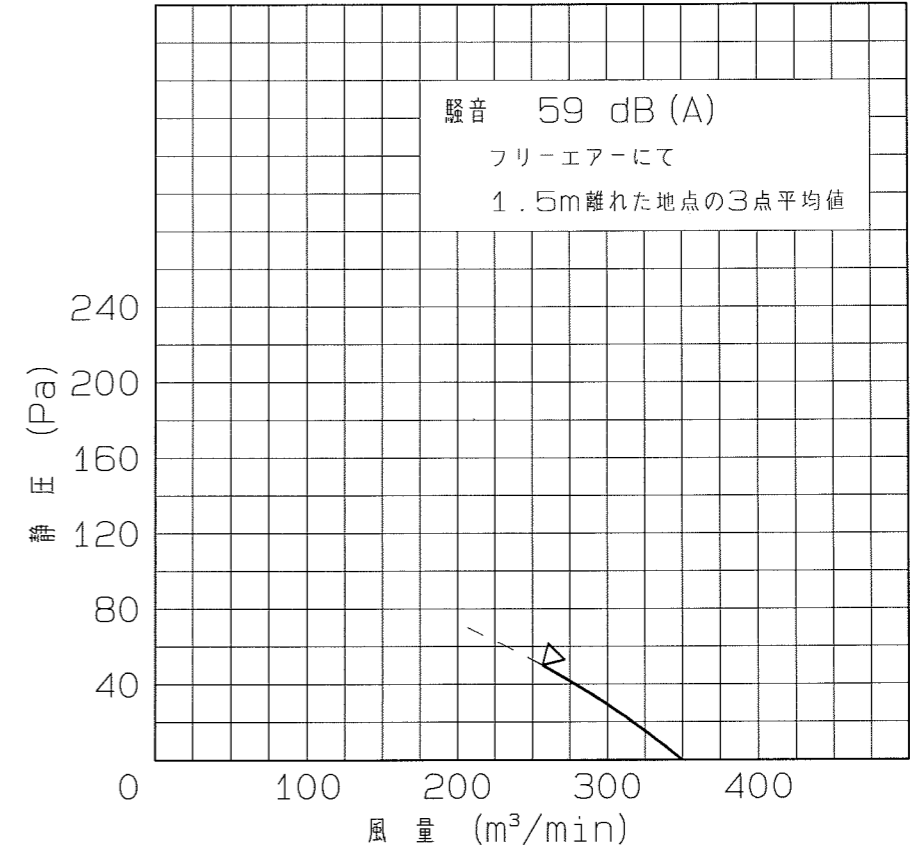


記号	変	更	調	査	担	当
----	---	---	---	---	---	---



U: 赤 V: 白 W: 黒 E (アース): 緑
 電源リード線 2PNCT 4芯 0.75mm² モータ機外長2.5m

特性曲線 JISC9603 (at20℃)



※ ▽印より右側、実線部が使用可能範囲です。

番号	品名	図番・部品番号	材質	個数	記事
6	インペラブレード	---	ステンレス鋼板	3	t0.8
5	軸端ナット	---	---	1	M16 左ねじ Uナット
4	スパイダ	---	亜鉛引鋼板	1	t3.2
3	モータ	---	---	1	外被 アルミダイカスト
2	アーム	---	亜鉛引鋼管	4	φ25.4x t1.2
1	枠	---	スーパーダイマ	1	t1.0

電動機	3φ	400W 8P	200V	50Hz
風量	350	m ³ /min	静圧	0 Pa
許容電流値	3.2 A	無静圧負荷時の電流値	2.85A	回転数 700 min ⁻¹
尺度	A3	名称	100cm農事用換気扇	
1:10		承認	竹下 H21/3/19	形式 AP-100-150
検図	-	H21/ /	図番	E213-01
設計	秋山 H21/3/19			

- 記事
1. 周囲条件 温度 -10~+40℃
湿度 90%以下
標高 1000m以下
腐食性、および爆発性ガス、蒸気がないこと。
 2. 表面処理 無塗装 但し、モータは塗装 (色: N7相当)
 3. 質量 25.5
 4. モータ軸受 負荷側 CX-6305ZZC3、反負荷側 CX-6204ZZC3
グリース EAM (NSK)
 5. 高所取付用です。1.8m以上の高い場所に取付けて下さい。

テラルクリタ株式会社 TERALKURITA INC.