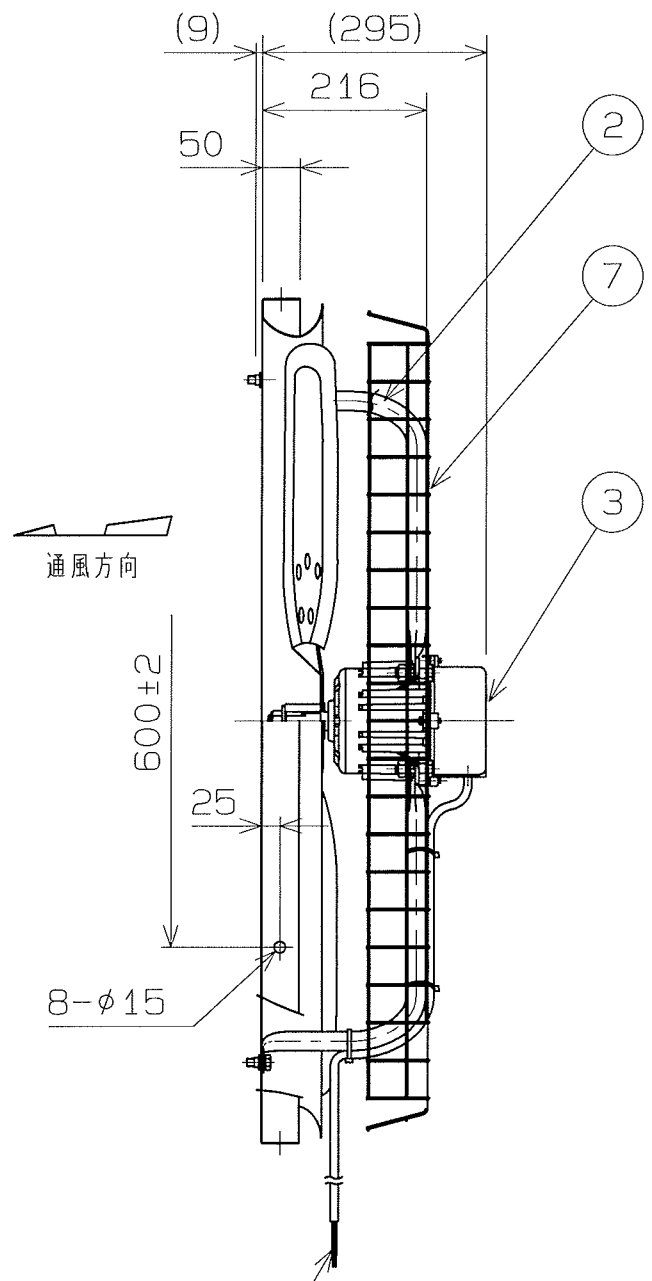
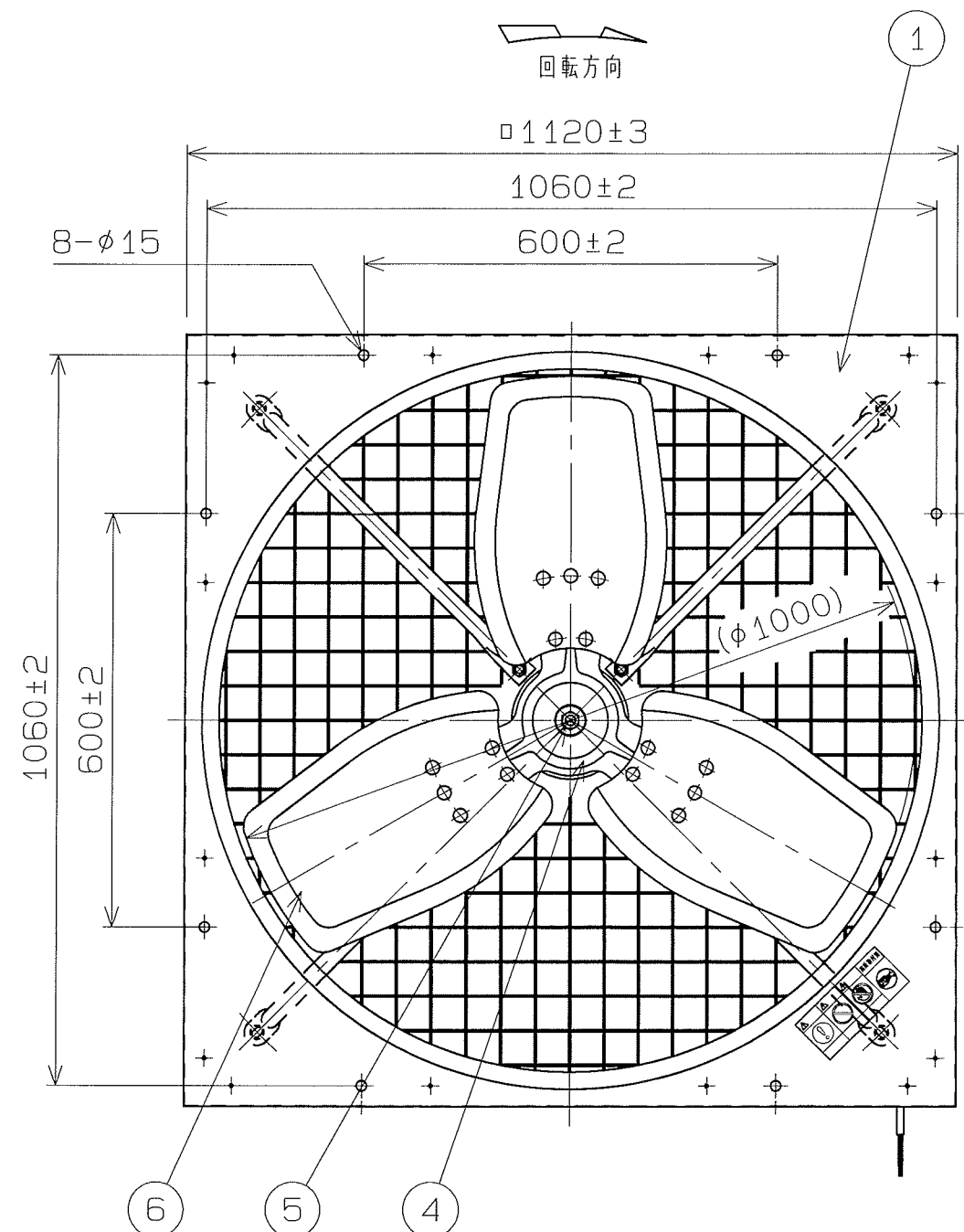
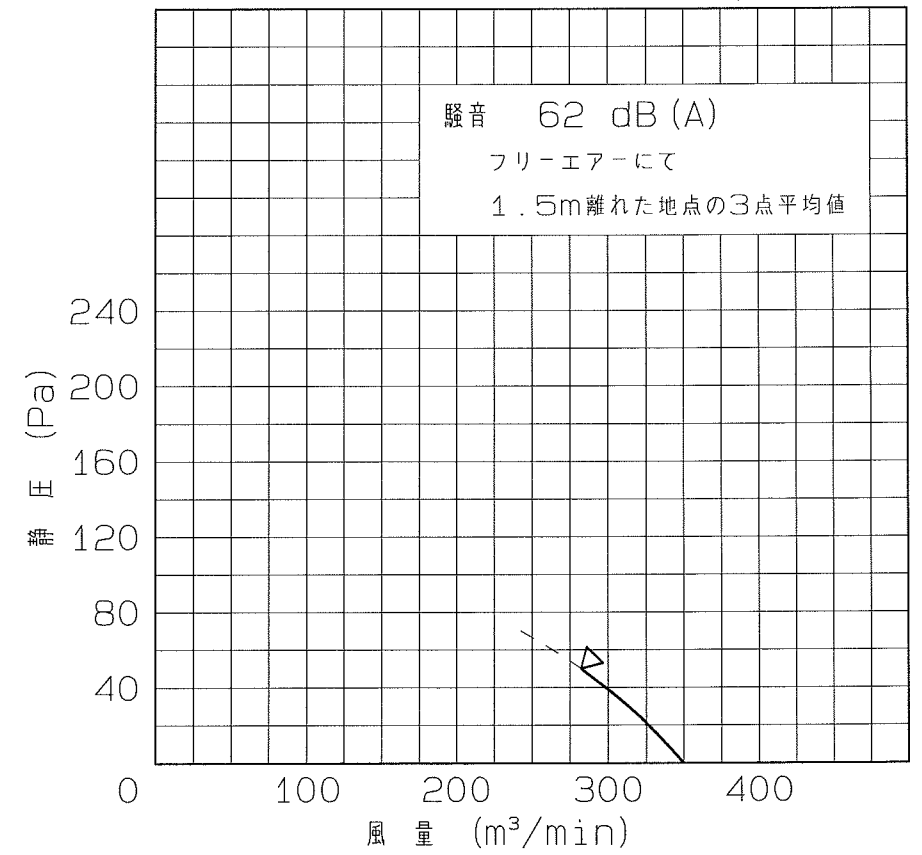


記号	変	更	調	査	担	当
----	---	---	---	---	---	---



U: 赤 V: 白 W: 黒 E (アース): 緑  
 電源リード線 2PNCT 4芯 0.75mm<sup>2</sup> モータ機外長2.5m

特性曲線 JISC9603 (at20℃)



※ ▽印より右側、実線部が使用可能範囲です。

番号	品名	図番・部品番号	材質	個数	記事
7	ガードネット	---	普通鉄線	1	φ2.6 PEコーティング
6	インペラブレード	---	ステンレス鋼板	3	t0.8
5	軸端ナット	---	---	1	M16 左ねじ Uナット
4	スパイダ	---	亜鉛引鋼板	1	t3.2
3	モータ	---	---	1	外被 アルミダイカスト
2	アーム	---	亜鉛引鋼管	4	φ25.4×t1.2
1	枠	---	スーパーダイヤ	1	t1.0

電動機	3φ	400W	8P	200V	60Hz
風量	350	m <sup>3</sup> /min	静圧	0	Pa
許容電流値	2.9	A	無静圧負荷時の電流値	2.55A	回転数 820 min <sup>-1</sup>

尺 度	A3	名 称	100cm農事用換気扇
1 : 10		形 式	AP-100-1G60
承認	竹下 H21/3/19	図 番	E216-01
検図	H21/ /		
設計	秋山 H21/3/19		

記事

1. 周囲条件 温度 -10~+40℃  
 湿度 90%以下  
 標高 1000m以下  
 腐食性、および爆発性ガス、蒸気がないこと。
2. 表面処理 無塗装 但し、モータは塗装 (色: N7相当)
3. 質量 26.5
4. モータ軸受 負荷側 CX-6305ZZC3、反負荷側 CX-6204ZZC3  
 グリース EAM (NSK)
5. 高所取付用です。1.8m以上の高い場所に取付けて下さい。