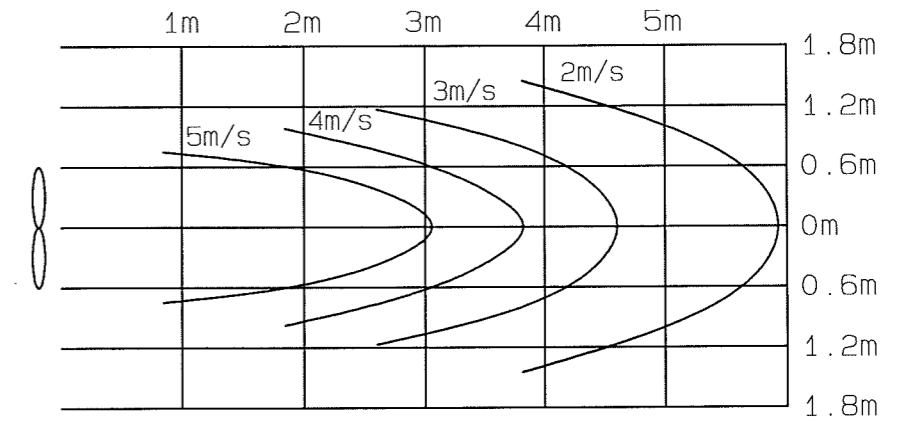
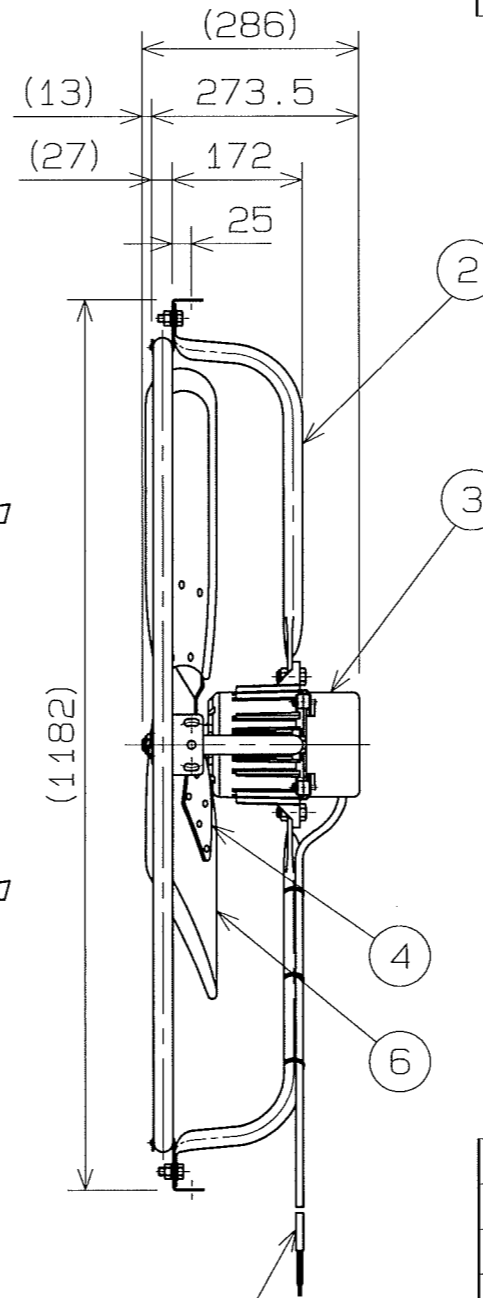
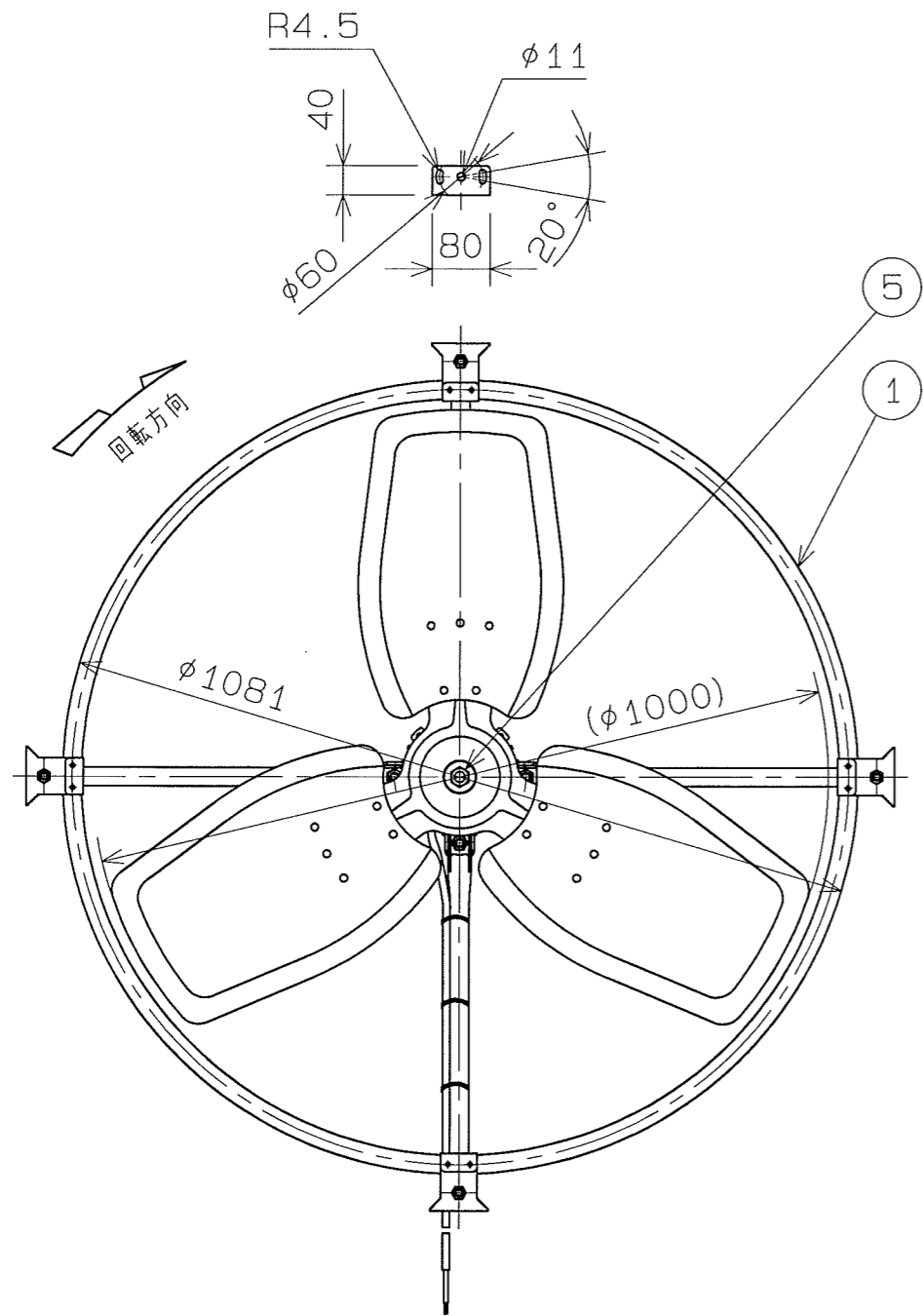


記号	変	更	年月日	担当



風速分布図

電源リード線 2PNCT 4X0.75mm²
 モータ機外長 2.5m
 U: 赤 V: 白 W: 黒 E (アース): 緑

番号	品名	材質	個数	記事
6	インペラブレード	ステンレス鋼板	3	t0.8
5	軸端Uナット (左ねじ)	---	1	M16
4	スパイダー	亜鉛引鋼板	1	t3.2
3	モータ	---	1	外被 アルミダイカスト
2	アーム	亜鉛引鋼板	4	φ25.4xt1.2
1	枠	亜鉛引鋼板	1	φ25.4xt1.6

電動機	3φ	400W8P	200V	50Hz
風量	350 m ³ /min.			静圧 0 Pa
運転電流値	3.0 A	許容電流値	3.2 A	回転数 700 min ⁻¹

尺度	A3	名称	100cm農事用換気扇
1:10		形式	AP-100R-150
承認	竹下 H21/12/22	図番	E217-01
検図	杉山 H21/12/22		
設計	森 H21/12/22		

記事

1. 周囲条件
 - 温度 -10~+40℃
 - 湿度 90%以下
 - 標高 1000m以下
 - 腐食性、および爆発性ガス、蒸気がないこと。
2. 表面処理 無塗装 但し、モータは塗装 (色: マンセルN7相当 テラルクリタ標準色)
3. 概略質量 20.5kg
4. モータ軸受 負荷側 CX-6305ZZC3、反負荷側 CX-6204ZZC3
グリース EAM (NSK)
5. 本品は高所取付用です。(1.8m以上の高い場所に取付けてください。)

テラルクリタ株式会社 TERALKURITA INC.