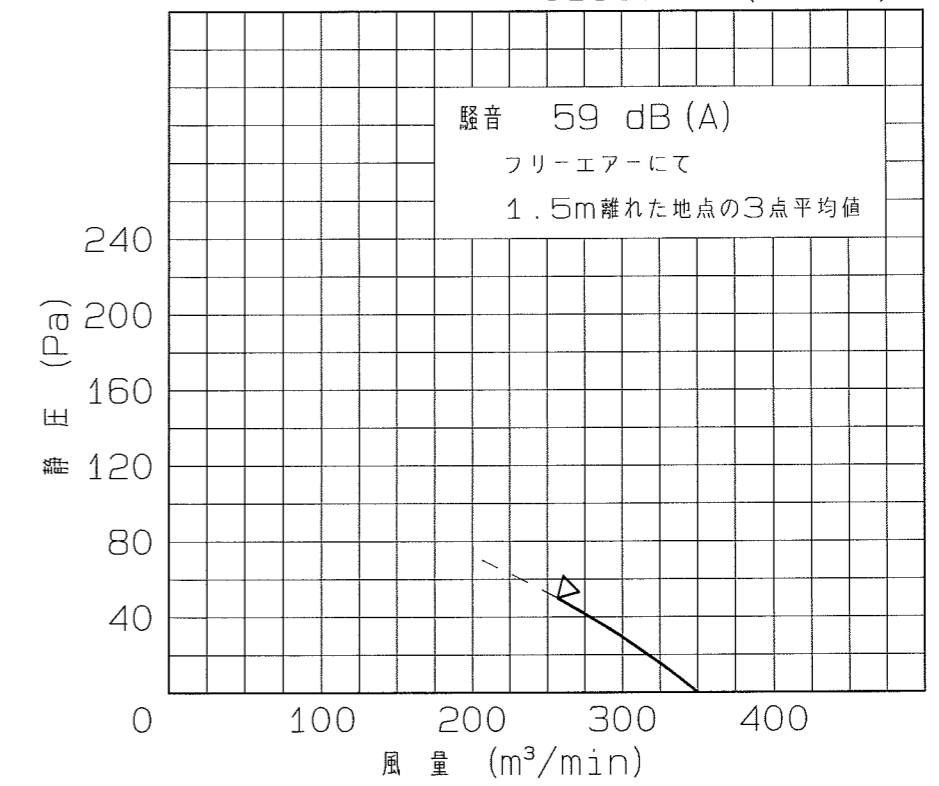


記号	変更	調査	担当
△1	ガードネット形状変更に伴い材質、質量、取付寸法変更	H22-5-19	森

特性曲線 JISC9603 (at20℃)



※ ▽印より右側、実線部が使用可能範囲です。

9	ビニールチャック	---	ガルバリウム鋼板	4	(渡辺パイプ製)
8	シャッターブレード	---	耐食アルミニウム	7	t0.8
7	ガードネット	---	SWM-B 普通鉄線	1	φ2.6 φ2.0 PEコーティング
6	インペラブレード	---	ステンレス鋼板	3	t0.8
5	軸端ナット	---	---	1	M16 左ねじ Uナット
4	スパイダ	---	亜鉛引鋼板	1	t3.2
3	モータ	---	---	1	外被 アルミダイカスト
2	ア-ム	---	亜鉛引鋼板	4	φ25.4×t1.2
1	枠	---	スーパータイマ	1	t1.0

番号	品名	図番・部品番号	材質	個数	記事
----	----	---------	----	----	----

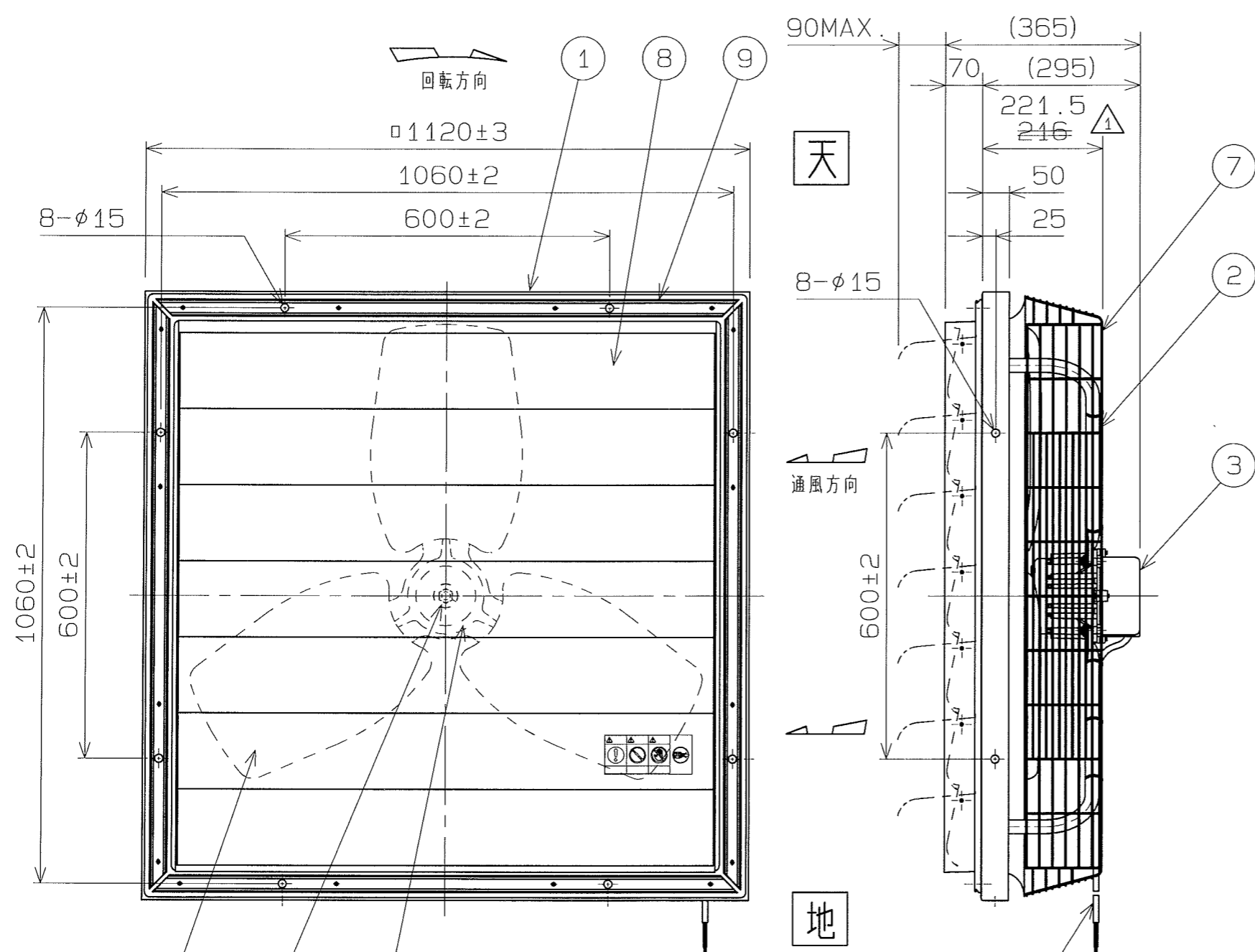
電動機 3φ 400W 8P 200V 50Hz

风量 350 m³/min 静圧 0 Pa

許容電流値 3.45A 回転数 700min⁻¹

尺度	A3	名称	100cm農事用換気扇
1:10		承認	竹下 H22/ 4/22
		検図	秋山 H22/ 4/22
		設計	森 H22/ 4/22
		形式	AP-100-1R50
		図番	E225-01

テラルクリタ株式会社 TERALKURITA INC.



電源リード線 2PNCT 4芯 0.75mm² モ-タ機外長2.5m
U: 赤 V: 白 W: 黒 E (ア-ス): 緑

記事

1. 周囲条件 温度 -10~+40℃
湿度 90%以下
標高 1000m以下
腐食性、および爆発性ガス、蒸気がないこと。
2. 表面処理 無塗装 但し、モ-タは塗装 (色: N7相当)
ガードネットは流動浸漬法によるPEコーティング (色: 緑色相当)
3. 質量 36kg ~~34.5~~ △1
4. モ-タ軸受 負荷側 CX-6305ZZC3、反負荷側 CX-6204ZZC3
グリス EAM (NSK)
5. 付属品 ビニールチャック用カールスプリング (渡辺パイプ製) L=2m×2本