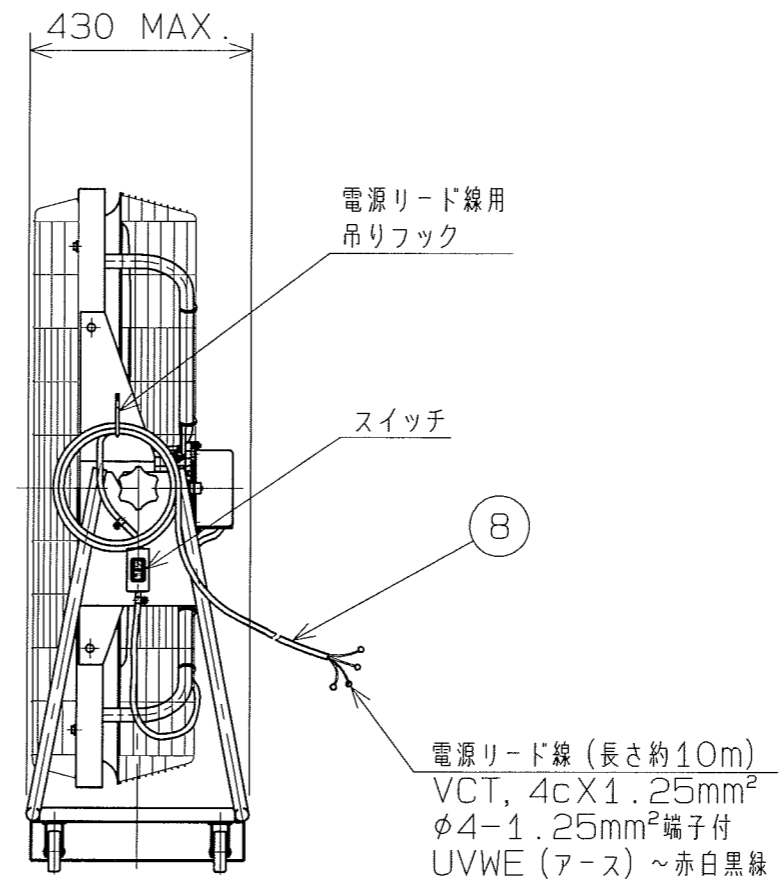
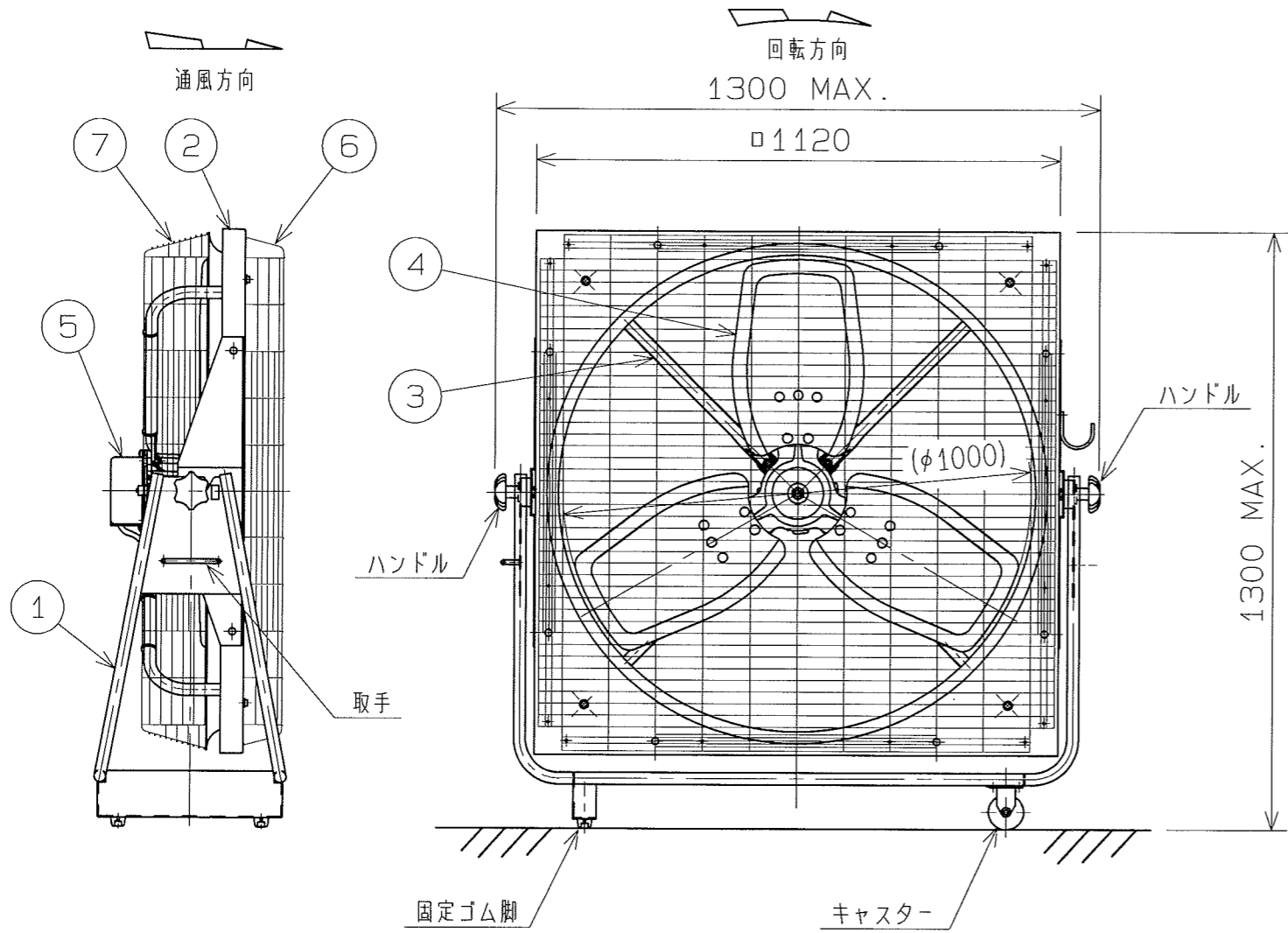


記号	変	更	調 査	担 当



注) 仕様は都合により変更する場合があります。

記事

- 1. 周囲条件
 - 温度 -10℃~+40℃
 - 湿度 90%以下
 - 標高 1000m以下
 - 粉塵および爆発性、腐食性ガスやミスト、結露がないこと。
- 2. 表面処理
 - 脚、取付板 : 塗装 仕上色 マンセル5G5.5/8 (グリーン)
 - モータ : 仕上色 テラルクリタ標準色 (N7相当)
 - 取付アーム、枠、インペラ: 無処理
 - ガードネット: 流動浸漬法によるPEコーティング (色: 緑色相当)
- 3. 騒音
 - 62dB (A)
 - ※1.5m離れた地点の3点平均値です。
- 4. 風向き角度
 - 上吹き90° (真上)、下部15°
- 5. 質量
 - 50kg

番号	品名	材質	個数	記事
8	電源リード線	VCT	1	4x1.25mm ² 有効長 約10m
7	後面ネット	SWM-B	1	φ2.6
6	前面ネット	SWM-B	1	φ2.6
5	モータ	---	1	外被 アルミダイカスト
4	インペラ	---	1	
3	取付アーム	亜鉛引鋼管	4	φ25.4x1.2
2	枠	スーパーダイマ	1	t1.0
1	脚、取付板	SPCC	1	

電動機	3φ 400W 8P 200V	60 Hz
風量	350 m ³ /min	静圧 0 Pa
許容電流値	2.9 A	無静圧負荷時の電流値 2.55A 回転数 820 min ⁻¹
尺度	A3	名称 100cmスイングファン
承認	竹下 H22/5/19	形式 APS-100-160
検図	新山 H22/5/19	図番 E224-01
設計	森 H22/5/19	

テラルクリタ株式会社 TERALKURITA INC.